



DESIGNING GOOD LIFE

Stick Mixer

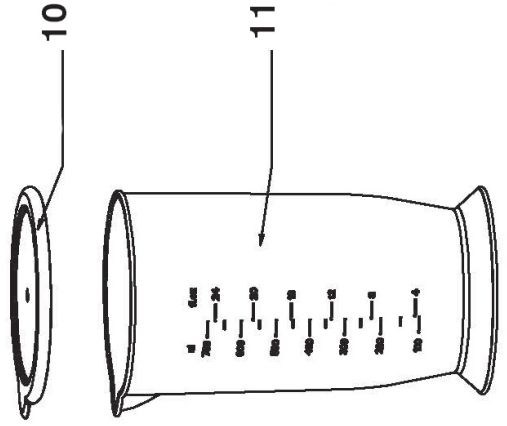
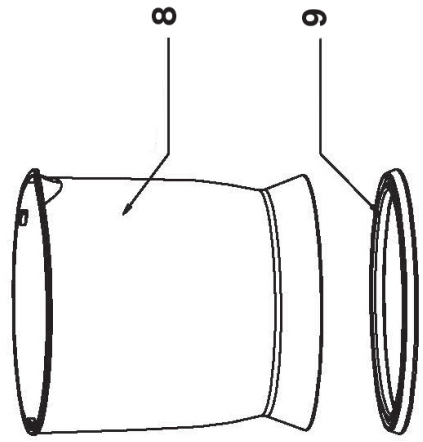
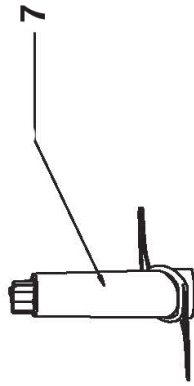
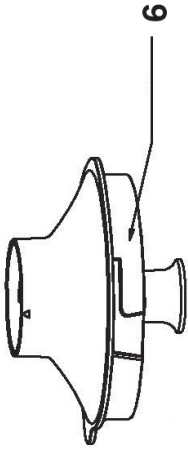
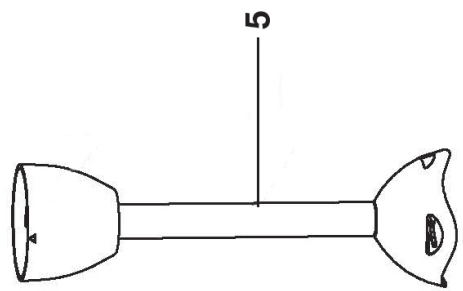
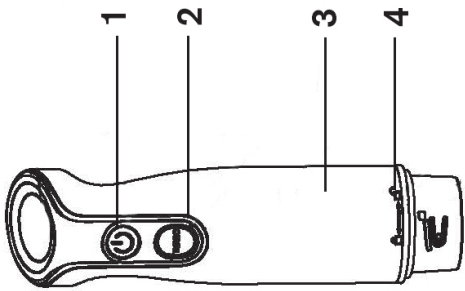
SUPERMIX PRO 400 W

Mix, blend and chop with style



Making good!

Bruksanvisning – svenska	sida	4 – 10
Brugsanvisning – dansk	side	11 – 17
Bruksanvisning – norsk.....	side	18 – 24
Käyttöohjeet – suomi	sivu	25 – 31
Instruction manual – english.....	page	32 – 38



Säkerhetsanvisningar

1. Läs igenom bruksanvisningen noga innan användning och spar den för framtida bruk.
2. Anslut endast apparaten till 220-240 volt växelström och använd endast apparaten till det den är avsedd för.
3. Dra alltid ur kontakten vid uppehåll i användandet, om problem uppstår, efter användning, när det sätts på eller tas av delar från apparaten samt innan rengöring och underhåll.
4. Motordelen får inte nedsänkas i vatten eller andra vätskor.
5. Apparaten får inte användas av barn. Förvara apparaten och dess sladd utom barns räckhåll.
6. Rengöring och underhåll får inte utföras av barn. Barn ska hållas under uppsyn så att det inte leker med apparaten.
7. Denna apparat kan användas av personer med begränsad fysisk, sensorisk eller mental förmåga eller som har brist på kunskap/erfarenhet av apparaten, om användning sker under övervakning eller efter instruktion hur apparaten används på ett säkert sätt och att de är medvetna om möjliga risker.
8. Se till att sladden inte hänger fritt ned från bänkytan.
9. Sätt aldrig apparaten på eller i närheten av kokplattor, öppen eld eller liknande.
10. Apparaten får endast användas under uppsyn.
11. Apparaten är endast avsedd att användas för tillberedning av olika livsmedel.

12. Apparaten får inte användas kontinuerligt utan paus. Maximal användningstid: 1 minut. Vänta minst 1 minut innan apparaten används igen.
13. Det är mycket viktigt att rengöra apparaten och dess tillhörande delar ordentligt efter användning, eftersom dessa kommer i kontakt med livsmedel.
14. Handskas försiktigt med apparaten, då kniven är mycket vass! Rör inte kniven under användning. Se till att varken fingrar eller redskap kommer i kontakt med kniven! Dra alltid ur kontakten innan rengöring.
15. Var extra försiktig om du har varm vätska i behållaren, eftersom det kan förekomma stänk.
16. Denna apparat är endast avsedd att användas för mixning av mindre mängder.
17. Kontrollera alltid apparat, sladd och kontakt innan användning. Om sladden skadats måste den bytas av tillverkaren, legitimerad serviceverkstad eller en behörig person för att undvika fara.
18. Extra skydd rekommenderas genom installation av jordfelsbrytare med en märkström av 30 mA. Kontakta en auktoriserad elektriker.
19. Apparaten är endast för privat bruk.
20. Om produkten används till annat än den är till för, eller används utan att respektera bruksanvisningen bär användaren själv ansvaret för eventuella följder. Eventuella skador på produkten därav täcks inte av reklamationsrätten.

Innan användning

Torka av motordelen med en fuktig trasa innan användning och diska alla lösa delar.

Stavmixern kan användas till att blanda och hacka snabbt och enkelt. Perfekt för puréer, soppor, dressingar, barnmat, milkshakes och såser, vispa grädde eller till att hacka nötter e d.

Stavmixern används i den medföljande behållaren men kan också användas i skålar, kanner eller grytor/kastruller. Om du använder den i annan skål eller kärl bör man vara försiktig för att undvika stänk.

Apparatens delar (se bild på sid 3)

1. Strömbrytare
2. Turboknapp
3. Motordel
4. Låssymbol
5. Mixerstav
6. Lock till minihackarens behållare, anslutning motordel
7. Knivdel till minihackaren
8. Minihackarens behållare 500 ml
9. Förvaringslock till behållare minihackare
10. Förvaringslock till behållare stavmixer
11. Behållare till stavmixer 700 ml

Användning

Sätt på mixerskaftet på motordelen genom att försiktigt vrida skaftet så att pilen på motordelen är jäms med den stänga hänglåssymbolen på skaftet (medurs). Anslut kontakten till ett vägguttag. Se till att sladden inte hänger i vägen.

Sänk ned stavmixern i ingredienserna innan den startas för att undvika stänk. Tryck på strömbrytaren och för försiktigt stavmixern upp och ned längs sidorna i roterande rörelser i bägaren. För att aktivera turbofunktionen trycker man in turboknappen i korta intervaller. Motorn jobbar då på högsta hastighet tills knappen släpps.

När man släpper strömbrytaren stannar motorn omedelbart. Håll in knappen i intervaller på ca 10 sekunder, släpp knappen ett kort ögonblick och starta igen. Fortsätt så tills du fått önskad konsistens.

Eftersom stavmixern jobbar snabbt är det flesta ingredienser färdiga på under en minut, det är därför bra att arbeta i korta intervaller, speciellt i början när man inte är så van. Observera att stavmixern endast får användas kontinuerligt i max 1 minut. Pausa därefter i 1 minut för att apparaten ska hinna svalna innan den startas igen.

Efter användning tas stavmixern upp ur behållaren och kontakten dras ur.

Mixerskaftet demonteras genom att vrida motordelen i riktning mot symbolen för öppet hänglås (moturs). Därefter kan skaftet sköljas under rinnande vatten. För rengöring av kniven används en mjuk diskborste och varmt vatten med diskmedel. Låt aldrig kniven ligga i vatten då vatten kan tränga in i höljet och skada kniven.

Så används minihackaren

Minihackaren är perfekt till att hacka råvaror så som kött, hårdost, lök, örter, vitlök, morötter, nötter etc.

OBS! Knivdelen är mycket vass. Ta aldrig direkt på knivbladen utan endast i plastdelen.

Behållaren placeras på en plan yta vartefter knivdelen sätts på axeln i mitten av behållaren.

Fyll på med de ingredienser som ska hackas. Sätt på locket och vrid medurs tills det hakar fast ordentligt.

Motordelen låses sedan fast i locket genom att vrida motordelen tills pilen är jäms med det stängda hänslåset på minihackarens lock.

Minihackaren är avsedd att användas för mindre mängder och den får därför maximalt bearbeta i tabellen angivna mängder för att få ett tillfredsställande resultat, och för att undvika överbelastning av apparaten.

Råvara	Förberedelser	Maxmängd	Ca tid
Kött	Skärs i bitar à 2 cm	150 g	10 sek
Färska örter	Sköljs och avtorkas	50 g	10 sek
Nötter/mandlar	Ta enbart nöten, ej skal	150 g	10 sek
Ost	Skärs i mindre bitar	100 g	10 sek
Lök	Skalas och skärs i bitar à 3 cm	200 g	10 sek
Vitlök	Skalas och delas	5-8 klyftor	5 sek
Morötter, råa	Skalas och skärs i bitar à 2 cm	240 g	5 korta tryck och 10 sek.
Choklad	Kyls och skärs i bitar à 2 cm	50 g	5 korta tryck och 10 sek.

VIKTIGT!

För att undvika att skada kniv och behållare bör följande inte tillredas i minihackaren: korn, is, muskotnöt och kaffebönor. Skador som uppstått där av omfattas inte av reklamationsrätten.

Sätt i kontakten i ett vägguttag. Starta apparaten genom att trycka på strömbrytaren och håll den intryckt så länge du önskar mixa. Det

rekommenderas att starta med små korta tryck på knappen och därefter låta apparaten arbeta oavbrutet tills önskat resultat uppnåtts. Var dock uppmärksam på att minihackaren endast får köras kontinuerligt i max 15 sekunder. Därefter bör apparaten svalna i 2 minuter innan användning.

För snabbare hastighet, tryck in turboknappen i korta intervaller.

Under användning hålls motordelen med den ena handen och behållaren med den andra handen.

Efter användning vrids motordelen bort från locket och locket från behållaren. Avlägsna knivdelen försiktigt.

VIKTIGT!

Kniven är mycket vass och ska därför hanteras med försiktighet. Ta aldrig av locket innan kniven står helt still.

Rengöring och underhåll

Delarna rengörs enligt tabellen nedan. Plastdelarna kan missfärgas av t ex morötter. Smörj därför lite vegetabilisk olja på delarna för att få bort färgen innan de rengörs.

Tillbehör	Maskindisk	Handdisk	Fuktig trasa
Motordel	Nej	Nej	Ja
Mixerstav	Nej	Ja	Ja
Lock till minihackare	Nej	Nej	Ja
Behållare minihackare	Ja	Ja	Ja
Förvaringslock	Nej	Ja	Ja
Knivblad minihackare	Ja	Ja	Ja
Behållare	Ja	Ja	Ja

Viktigt!

Motordelen får aldrig sköljas under rinnande vatten eller doppas i vatten eller andra vätskor. Motordelen får naturligtvis heller aldrig diskas i diskmaskin.

Notera: behållarna kan inte användas i mikrovågsugn.

Kassering av förbrukad apparatur



Enligt lag ska elektriska och elektroniska apparater insamlas och delar av apparaterna återvinnas. Elektriska och elektroniska apparater märkt med symbolen för avfallshantering ska kasseras på en kommunal återvinningsstation.

OBH Nordicas BEGRÄNSADE GARANTI

Garantin

OBH Nordica garanterar att den här produkten är fri från tillverkningsdefekter vad gäller material och hantverk under 2 år i Sverige, Norge, Danmark och Finland. Garantin börjar löpa den dag då produkten köps eller levereras.

Denna tillverkarens kommersiella garanti omfattar alla kostnader relaterade till att återställa den bevisat defekta produkten så att den överensstämmer med originalspecifikationerna via reparation eller ersättning av eventuellt defekta delar samt nödvändig arbetsinsats. Efter OBH Nordicas gottfinnande kan en ersättningsprodukt tillhandahållas istället för att reparera den defekta produkten. OBH Nordicas enda skyldighet, och din exklusiva gottgörelse enligt den här garantin, är begränsad till sådan reparation eller ersättning.

Villkor och undantag

OBH Nordica har ingen skyldighet att reparera eller ersätta produkter som inte åtföljs av ett giltigt inköpsbevis. Den defekta produkten kan returneras till inköpsbutiken.

Den här garantin gäller endast för produkter som köps och används för hemmabruk och omfattar inte skador som uppstår till följd av missbruk, underlåtenhet, misslyckande med att följa OBH Nordicas instruktioner eller då produkten har modifierats eller utsatts för en ej godkänd reparation, felaktig emballering av ägaren eller felhantering av ett transportföretag. Den omfattar inte heller normalt slitage, underhåll, eller ersättning av förbrukningsartiklar och inte heller följande:

- användning av fel typ av vatten eller förbrukningsartikel
- mekaniska skador, överbelastning
- skador eller dåliga resultat som specifikt beror på fel spänning eller frekvens, jämfört med vad som är angivet i produkt-ID:et eller i specifikationen
- vatten, damm eller insekter som har trängt in i produkten
- kalkavlagringar (all kalkborttagning måste ske i enlighet med bruksanvisningen)
- skador till följd av blixtnedslag eller strömavbrott
- skador på glas- eller porslinskomponenter i produkten
- olyckor som brand, översvämning osv.
- professionell eller kommersiell användning

Lagstadgade konsumenträttigheter

OBH Nordicas kommersiella garanti påverkar inte konsumentens lagstadgade rättigheter och inte heller de rättigheter som inte kan exkluderas eller begränsas, eller rättigheter mot den återförsäljare från vilken konsumenten köpte produkten. Den här garantin ger konsumenten specifika juridiska rättigheter och denne kan även ha andra lagenliga rättigheter som kan variera från land till land. Konsumenten kan efter eget gottfinnande hävda sådana rättigheter.

Dessa instruktioner finns även tillgängliga på vår hemsida www.obhnordica.se.

TEFAL - OBH Nordica Group AB

Löfströms Allé 5
172 66 Sundbyberg
Tel: 08-629 25 00
www.obhnordica.se

Tekniska data

OBH Nordica 7699
220-240V ~, 50 Hz
400 W



Rätt till löpande ändringar förbehålles.

Sikkerhed og el-apparater

1. Læs brugsanvisningen grundigt igennem før brug, og gem den til senere brug.
2. Tilslut kun apparatet til 220-240 volt vekselstrøm, og brug kun apparatet til det formål, det er beregnet til.
3. Tag altid stikket ud af stikkontakten ved forstyrrelser i brugen og efter brug, når der sættes dele på eller tages dele af apparatet samt før rengøring og vedligeholdelse.
4. Motordelen må ikke neddyppes i vand eller andre væsker. Apparatets øvrige dele må ikke vaskes i opvaskemaskine.
5. Apparatet må ikke anvendes af børn. Sørg for at apparat og ledning er uden for børns rækkevidde.
6. Børn må ikke rengøre og vedligeholde apparatet. Børn bør være under opsyn for at sikre, at de ikke leger med apparatet.
7. Dette apparat kan anvendes af personer med begrænsede fysiske, sensoriske eller mentale evner eller manglende erfaring med eller kendskab til apparatet, såfremt disse er bevidste om mulige risici, er under opsyn eller får instruktion i sikker brug af apparatet af en person, der er ansvarlig for deres sikkerhed.
8. Sørg for, at ledningen ikke hænger frit ned fra bordkanten.
9. Sæt aldrig apparatet på eller i nærheden af kogeplader, åben ild eller lignende.
10. Apparatet bør kun anvendes under opsyn.
11. Apparatet bør kun anvendes til tilberedning af levnedsmidler.
12. Apparatet må ikke bruges uafbrudt uden pause.

Maksimal anvendelsestid: 1 minutt vent mindst 1 minutt, før apparatet bruges igen.

13. Det er meget vigtigt at rengøre apparatet og beholderen omhyggeligt efter brug, eftersom de kommer i kontakt med levnedsmidler.
14. Håndter apparatet forsigtigt, da knivene er meget skarpe! Rør ikke ved knivene under brug. Sørg for, at hverken fingre eller redskaber kommer i kontakt med knivene! Tag altid stikket ud af stikkontakten, inden kniven rengøres.
15. Vær ekstra omhyggelig når der er varme væsker i beholderen, da der kan forekomme stænk op over kanten.
16. Dette apparat er kun beregnet til miksning af mindre mængder.
17. Efterse altid apparat, ledning og stik for beskadigelse før brug. Hvis tilledningen bliver beskadiget, skal den udskiftes af fabrikanten eller hans serviceværksted eller af en tilsvarende uddannet person, for at undgå, at der opstår fare.
18. For ekstrabeskyttelse anbefales installation af fejlstrømsafbryder (HFI/PFI/HPFI-relæbrydestrøm) på max. 30 mA. Kontakt en autoriseret el-installatør herom.
19. Apparatet er kun til husholdningsbrug.
20. Benyttes apparatet til andet formål end det egentlige, eller betjenes det ikke i henhold til brugsanvisningen, bærer brugeren selv det fulde ansvar for eventuelle følger. Eventuelle skader på produktet eller andet som følge heraf er derfor ikke dækket af reklamationsretten.

Før ibrugtagning

Tør motordelen af med en fugtig klud før brug, og vask alle løse dele.

Stavblenderen kan bruges til at blende og hakke hurtigt og let. Perfekt til puréer, supper, dressinger, babymad, milkshakes og saucer, piske fløde eller til at hakke nødder med.

Stavblenderen bruges i den medfølgende beholder, men kan også bruges i f.eks. skåle, kander eller gryder/kasseroller. Ved brug i anden skål eller gryde, skal der udvises forsigtighed for at undgå stænk.

Apparatets dele (se billede på side 3)

1. Tænd/sluk-knap
2. Turboknap
3. Motordel
4. Låsesymbol
5. Blenderstav
6. Låg til minihakkerens beholder, tilslutning motordel
7. Knivdel til minihakkeren
8. Minihakkerens beholder 500 ml
9. Opbevaringslåg til beholder, minihakker
10. Opbevaringslåg til beholder, stavblender
11. Beholder til stavblender 700 ml

Brug

Sæt blenderskiftet på motordelen ved forsigtigt at dreje skaftet, så pilen på motordelen passer med det lukkede hængelåssymbol på skaftet (med uret). Sæt stikket i en stikkontakt. Sørg for, at ledningen ikke er i vejen.

Sænk stavblenderen ned i ingredienserne, før du starter for at undgå stænk. Tryk på tænd/sluk-knappen og før forsigtigt stavblenderen op og ned langs siderne i roterende bevægelser i bægeret. Turbofunktionen aktiveres ved at trykke turboknappen ind i korte intervaller. Motoren kører herefter på højeste hastighed, indtil knappen slippes.

Når man slipper tænd/sluk-knappen stopper motoren med det samme. Hold knappen inde i intervaller på ca. 10 sekunder, slip knappen et kort øjeblik og start igen. Fortsæt, indtil den ønskede konsistens er nået.

Eftersom stavblenderen arbejder hurtigt, er de fleste ingredienser færdige på under et minut, og det er derfor godt at arbejde i korte intervaller, særligt i starten når man ikke er så vant til at bruge den. Bemærk, at stavblenderen kun må bruges kontinuerligt i maks. 1 minutt. Hold derefter pause i 1 minut, så apparatet kan køle af, før det startes igen.

Efter brug tages stavblenderen op af beholderen og stikket trækkes ud.

Blenderskiftet tages af ved at dreje motordelen i retning mod symbolet for åben hængelås (mod uret). Det kan derefter skylles under rindende

vand. Kniven rengøres med en blød opvaskebørste og varmt vand med opvaskemiddel. Lad aldrig kniven ligge i vand, da vandet kan trænge ind i skaftet og beskadige kniven.

Sådan bruges minihakkeren

Minihakkeren er perfekt til at hakke råvarer såsom kød, hård ost, løg, uret, hvidløg, gulerødder, nødder etc.

OBS! Knivdelen er meget skarp. Hold aldrig direkte på knivbladet, men kun i plastdelen.

Beholderen anbringes på en plan flade, hvorefter knivdelen sættes på akslen i midten af beholderen.

Hæld de ingredienser i, som skal hakkes. Sæt låget på og drej det med uret, indtil det klikker ordentligt fast.

Motordelen låses derefter fast i låget ved at dreje motordelen, indtil den låste hængelås er på niveau med pilen på minihakkerens låg.

Minihakkeren er beregnet til brug med mindre mængder, og den må derfor maks. bearbejde de mængder, der er angivet i tabellen for at opnå et tilfredsstillende resultat og få at undgå at overbelaste apparatet.

Type	Tilberedelse	Max. mængde	Ca. tid
Kød	Skæres i stykker à 2 cm	250 g	10 sek.
Krydderurter	Skylls, ribbes og tørres godt	50 g	10 sek.
Hasselnødder/ mandler	Kun selve nødden og ikke skallen	150 g	10 sek.
Ost	Skæres i mindre tern	100 g	10 sek.
Løg	Pilles og skæres i stykker à 2-3 cm	200 g	10 sek.
Hvidløg	Pilles og deles i fed	5-8 fed	5 sek.
Gulerødder, rå	Skrælles og skæres i stykker à 1 cm	150 g	5 korte tryk og 10 sek
Chokolade	Afkøles i frostrum og skæres i stykker à 1 cm	50 g	5 korte tryk og 10 sek.

VIGTIGT!

For at undgå skade på kniv og beholder bør følgende ikke køres i minihakkeren: korn, is, muskatnød og kaffebønner. Førnævnte kan forårsage skade, som ikke er omfattet af reklamationsretten.

Sæt stikket i en stikkontakt. Start apparatet ved at trykke på tænd/sluk-knappen og hold den ind, så længe du ønsker at køre det. Det anbefales at starte med små korte tryk på knappen og derefter lade apparatet køre uafbrudt, indtil det ønskede resultat er nået. Vær dog opmærksom på, at minihakkeren kun må køre kontinuerligt i maks. 15 sekunder ad gangen. Derefter bør apparatet køle af i 2 minutter, før det tages i brug igen.

En hurtigere hastighed opnås ved at trykke turboknappen ind i korte intervaller.

Under brug holdes motordelen med den ene hånd, og beholderen med den anden.

Efter brug drejes motordelen af låget og låget af beholderen. Fjern knivdelen forsigtigt.

VIGTIGT!

Kniven er meget skarp og skal omgås med største forsigtighed. Tag aldrig låget af, før kniven står helt stille.

Rengøring og vedligeholdelse

Delene rengøres ifølge tabellen nedenfor. Plastdelene kan misfarves af fx gulerødder. Smør derfor lidt vegetabilsk olie på delene for at fjerne farven, inden de rengøres.

Tilbehør	Maskinopvask	Vaskes i hånden	Fugtig klud
Motordel	Nej	Nej	Ja
Blenderstav	Nej	Ja	Ja
Låg til minihakker	Nej	Nej	Ja
Beholder, minihakker	Ja	Ja	Ja
Opbevaringslåg	Nej	Ja	Ja
Knivblad, minihakker	Ja	Ja	Ja
Beholder	Ja	Ja	Ja

Vigtigt!

Motordelen må aldrig skylles under rindende vand eller neddyppes i vand eller andre væsker. Motordelen må naturligvis heller ikke vaskes i opvaskemaskine.

Bemærk: Beholderen kan ikke bruges i mikroovn.

Bortskaffelse af apparatet



Lovgivningen kræver, at elektriske og elektroniske apparater indsamles, og dele af apparaterne genbruges. Elektriske og elektroniske apparater mærket med symbolet for affaldshåndtering skal afleveres på en kommunal genbrugsplads.

OBH Nordica BEGRÆNSET GARANTI

Garantien

OBH Nordica yder garanti på dette produkt mod nogen produktionsfejl i materialer eller kvalitet op til 2 år i Sverige, Norge, Danmark og Finland, startende fra den oprindelige købs- eller leveringsdato.

Producentens kommercielle garanti dækker alle omkostninger i forbindelse med udbedring af det dokumenterede defekte produkt, så det stemmer overens med de originale specifikationer, gennem reparation eller udskiftning af eventuelle fejlbehæftede dele og den nødvendige arbejdskraft. Efter OBH Nordicas skøn kan produktet erstattes af andet produkt frem for reparation af defekt produkt. OBH Nordicas eneste forpligtelse og din eksklusive løsning under denne garanti er begrænset til en sådan reparation eller erstatning.

Betingelser & undtagelser

OBH Nordica er ikke forpligtet til at reparere eller erstatte et produkt, hvortil der ikke hører gyldigt købsbevis. Det defekte produkt kan returneres til købsstedet.

Denne garanti gælder kun for produkter, der er købt til hjemmebrug og dækker ikke skade, der måtte opstå som følge af forkert brug, misligholdelse, manglende overholdelse af OBH Nordicas instruktioner eller en modifikation eller uautoriseret reparation af produktet, fejlagtig indpakning fra ejerens side eller fejlhåndtering under forsendelse. Garantien dækker heller ikke normal slitage, vedligeholdelse eller udskiftning af forbrugsdele eller følgende:

- brug af forkert type af vand eller forbrugsvarer
- mekanisk skade, overbelastning
- skader eller ringe resultater, som specifikt kan tilskrives forkert spænding eller frekvens som angivet på produkt-ID eller specifikation
- indtrængen af vand, støv eller insekter i produktet
- tilkalkning (enhver form for afkalkning skal udføres i henhold til instruktioner for brug)
- skade, der kan tilskrives lyn eller strømstød
- skade på glas- eller porcelænsdele i produktet
- ulykker, herunder brand, oversvømmelse osv.
- professionel eller kommerciel brug

Lovbestemte rettigheder for forbruger

OBH Nordicas kommercielle garanti påvirker ikke de lovbestemte rettigheder en forbruger måtte have eller rettigheder, som ikke kan ekskluderes eller begrænses, ej heller rettigheder over for forhandler, hvorfra forbruger har købt produktet. Denne garanti giver en forbruger specifikke juridiske rettigheder, og forbrugeren kan også have andre juridiske rettigheder, som kan variere fra land til land. Forbrugeren kan hævde alle sådanne rettigheder efter eget skøn.

Groupe SEB Danmark A/S

2750 Ballerup

Visiting address: Tempovej 27

Phone: +45 43 350 350

Direct: +45 43 350 367

www.obhnordica.dk

Tekniske data

OBH Nordica 7699

220-240V ~, 50 Hz

400 W



Ret til løbende ændringer forbeholdes.

Sikkerhet og el- apparater

1. Les gjennom bruksanvisningen før bruk og spar den til senere bruk.
2. Tilkoble apparatet kun til 220-240 volt vekselstrøm og bruk apparatet kun til det den er beregnet for.
3. Ta alltid støpslet ut av kontakten når apparatet ikke brukes.
4. Motordelen må ikke senkes i vann eller andre væsker.
5. Dette apparatet kan brukes av personer (inkl. barn fra 8 år og eldre) med begrensede fysiske, sensoriske eller mentale evner eller mangel på kunnskap/erfaring med apparatet. Hvis bruken skjer under tilsyn eller instruksjon om hvordan apparatet skal brukes på en sikker måte av en person som har ansvaret for deres sikkerhet og at de er klar over mulig fare ved bruken.
6. Barn bør være under tilsyn for å forsikre seg om at de ikke leker med apparatet. Barn er ikke alltid i stand til å forstå og vurdere spesielle farer rundt dette. Lær barn et ansvarsbevisst forhold med elektriske apparater.
7. Rengjøring og vedlikehold må ikke utføres av barn under 8 år og som ikke er under tilsyn.
8. Pass på at ledningen ikke henger fritt ned fra bordet.
9. Sett aldri apparatet på eller i nærheten av kokeplater, åpen ild eller lignende.
10. Apparatet må kun brukes under tilsyn.
11. Apparatet er kun beregnet for tilberedning av mat.
12. Apparatet må ikke brukes kontinuerlig uten pause. Maksimal brukstid: 1 minutt. Vent i 1 minutt før du bruker apparatet igjen.

13. Det er veldig viktig og rengjøre apparatet og tilbehøret ordentlig, da de er i berøring med mat.
14. Behandle apparatet forsiktig, knivene er veldig skarpe! Rør ikke knivene mens apparatet er i bruk. Sørg for at verken fingre eller redskap kommer i kontakt med knivene! Ta alltid støpslet ut av kontakten.
15. Vær forsiktig hvis du har varm væske i beholderen, da det kan sprute.
16. Dette apparatet er kun beregnet for bruk til miksing av mindre mengder.
17. Kontroller alltid apparatet, ledningen og støpslet før bruk. Hvis ledningen er skadet skal den byttes av produsenten, forhandleren eller autorisert serviceverksted for å unngå at det oppstår noen fare.
18. For ekstra beskyttelse bør man installere jordfeilbryter (RCD) som ikke overskrider 30 mA. Kontakt en autorisert elektriker.
19. Apparatet er kun beregnet til privat forbruk.
20. Hvis produktet brukes til annet enn den er beregnet for og ikke brukes i henhold til bruksanvisningen bærer brukeren selv ansvaret for eventuelle følger. Eventuelle skader på produktet eller annet herunder dekkes ikke av reklamasjonsretten.

Før bruk

Tørk av motordelen med en fuktig klut før bruk, og vask alle løse deler.

Stavmikseren kan brukes til å blande og hakke raskt og enkelt. Perfekt til puré, suppe, dressing, barnemat, milkshake og sauser samt til visping av fløte eller hakking av nøtter og liknende.

Stavmikseren brukes i beholderen som følger med, men den kan også brukes i boller, kanner eller gryter/kasseroller. Hvis du bruker den i en annen bolle eller beholder, må du være forsiktig for å unngå sprut.

Apparatets deler (se bilde på side 3)

1. Strømbryter
2. Turboknapp
3. Motordel
4. Låssymbol
5. Mikserstav
6. Lokk til minihakkerens beholder, tilkobling til motordel
7. Knivdel til minihakkeren
8. Minihakkerens beholder 500 ml
9. Oppbevaringslokk til minihakkerens beholder
10. Oppbevaringslokk til stavmikserens beholder
11. Beholder til stavmikser 700 ml

Bruksanvisning

Sett mikser skaftet på motordelen ved å vri forsiktig på skaftet slik at pilen på motordelen står jevnt med det lukkede hengelåssymbolet på skaftet (med klokken). Sett støpselet inn i en stikkontakt. Pass på at ledningen ikke henger i veien.

Senk stavmikseren ned i ingrediensene før du starter den for å unngå sprut. Trykk på strømbryteren og før stavmikseren forsiktig opp og ned med roterende bevegelser langs sidene i begeret. Du aktiverer turbofunksjonen ved å trykke inn turboknappen i korte intervaller. Da jobber motoren på høyeste hastighet til du slipper knappen.

Når du slipper strømbryteren, stanser motoren umiddelbart. Hold inne knappen i intervaller på ca. 10 sekunder, slipp knappen et kort øyeblikk, og start på nytt. Fortsett slik til du har oppnådd ønsket konsistens.

Stavmikseren jobber raskt, og derfor er de fleste ingredienser ferdige på under ett minutt. Du bør dermed jobbe i korte intervaller, særlig i starten når du ikke er så kjent med stavmikseren. Merk at stavmikseren bare må brukes kontinuerlig i maks. 1 minutt. Ta deretter en pause på 1 minutt for at apparatet skal rekke å avkjøles før du starter det igjen.

Etter bruk tar du stavmikseren opp av beholderen og drar ut kontakten.

Demonter mikser skaftet ved å vri motordelen i retning mot symbolet for åpen hengelås (mot klokken). Skyll det deretter under rennende vann. Rengjør kniven med en myk oppvaskbørste og varmt vann med oppvaskmiddel. La aldri kniven ligge i vann, fordi vann kan trenge inn i dekslet og skade kniven.

Slik bruker du minihakkeren

Minihakkeren er perfekt til å hakke råvarer som kjøtt, hard ost, løk, urter, hvitløk, gulrøtter, nøtter osv.

OBS! Knivdelen er veldig skarp. Ta aldri rett på knivbladene, bare på plastdelen.

Plasser beholderen på en plan overflate, og sett deretter knivdelen på akselen i midten av beholderen.

Fyll på med de ingrediensene du vil hakke. Sett på lokket og vri med klokken til det klikker ordentlig fast.

Lås deretter motordelen fast i lokket ved å vri motordelen til den stengte hengelåsen er på linje med pilen på minihakkerlokket.

Minihakkeren er beregnet til bruk på mindre mengder. For å få et tilfredsstillende resultat og unngå å overbelaste apparatet må du derfor ikke bearbeide større mengder enn de som er angitt i tabellen.

Veiledende mengder og tilberedningstider:

Type	Tilberedelse	Maks. mengde	Ca. tid
Kjøtt	Skjæres i stykker à 2 cm	250 g	10 sek.
Krydderurter	Skylles, ribbes og tørkes godt	50 g	10 sek.
Hassel nøtter/ mandler	Kun selve nøtten og ikke skallet	150 g	10 sek.
Ost	Skjæres i mindre terninger	100 g	10 sek.
Hvitløk	Renskes og deles i fedd	5-8 fedd	5 sek.
Gulrøtter, rå	Skrelles og skjæres i stykker à 1 cm	150 g	5 korte trykk og 10 sek
Løk	Renskes og skjæres i stykker à 2-3 cm	200 g	10-10 sek.
Sjokolade	Avkjøles i fryser og skjæres i stykker á 1 cm	50 g	5 korte trykk og 10 sek

VIKTIG!

For å unngå å skade kniv og beholder bør du ikke tilberede følgende i minihakkeren: korn, is, muskatnøtt og kaffebønner. Skader som oppstår på grunn av dette, omfattes ikke av reklamasjonsretten.

Sett inn støpselet i en stikkontakt. Start apparatet ved å trykke på strømbryteren og holde den inne så lenge du ønsker å mikse. Du bør starte med små, korte trykk på knappen og deretter la apparatet arbeide uavbrutt til ønsket resultat er oppnådd. Men vær oppmerksom på at minihakkeren bare må kjøres kontinuerlig i maks. 15 sekunder. Deretter bør apparatet avkjøles i 2 minutter før bruk.

Trykk inn turboknappen i korte intervaller for å øke hastigheten.

Under bruk holder du motordelen med den ene hånden og beholderen med den andre hånden.

Etter bruk vrir du motordelen bort fra lokket og lokket fra beholderen. Løsne knivdelen forsiktig.

VIKTIG!

Kniven er veldig skarp og må derfor behandles forsiktig. Ta aldri av lokket før kniven står helt stille.

Rengjøring og vedlikehold

Rengjør delene i henhold til tabellen nedenfor. Plastdelene kan bli misfarget av for eksempel gulrøtter. Smør derfor litt vegetabilsk olje på delene for å få bort fargen før du rengjør dem.

Tilbehør	Maskinoppvask	Håndvask	Fuktig klut
Motordel	Nej	Nej	Ja
Mikserstav	Nej	Ja	Ja
Lokk til minihakkeren	Nej	Nej	Ja
Beholder til minihakkeren	Ja	Ja	Ja
Oppbevaringslokk	Nej	Ja	Ja
Knivblad til minihakkeren	Ja	Ja	Ja
Beholder	Ja	Ja	Ja

Viktig!

Motordelen må aldri skylles under rennende vann eller dyppes i vann eller andre væsker. Motordelen kan selvfølgelig heller aldri vaskes i oppvaskmaskin.

Merk: Beholderne kan ikke brukes i mikrobølgeovn.

Avlevering av apparatet



Loven krever at elektriske og elektroniske apparater innsamles og deler av de gjenvinnes. Elektriske og elektroniske apparater merket med symbolet for avfallshåndtering skal avlevers på en kommunal gjenvinningsplass.

BEGRENSET GARANTI for OBH Nordica

Garantien

OBH Nordica garanterer at dette produktet vil være fritt for produksjonsfeil i materialer eller arbeid i 2 år i Sverige, Norge, Danmark og Finland, fra og med kjøpsdato eller leveringsdato.

Denne produsentens kommersielle garanti dekker alle kostnader knyttet til gjenoppretting av bevist defekt produkt, slik at det samsvarer med de opprinnelige spesifikasjonene, gjennom reparasjon eller bytting av eventuelle deler samt nødvendig arbeid. OBH Nordica kan velge å bytte ut produktet med et erstatningsprodukt i stedet for å reparere et defekt produkt. OBH Nordicas eneste forpliktelse og den eneste løsningen du tilbys ifølge denne garantien, er begrenset til denne typen reparasjon eller bytte.

Vilkår og unntak

OBH Nordica er ikke forpliktet til å reparere eller erstatte noen produkter der det ikke kan legges frem gyldig kjøpskvittering. Defekt produkt kan leveres tilbake til butikken der det ble kjøpt.

Denne garantien gjelder bare for produkter som er kjøpt og brukt til hjemmebruk og dekker ikke noen typer skader som oppstår som følge av misbruk, uaktsomhet, unnlattelse av å følge OBH Nordicas instruksjoner, eller modifisering eller uautorisert reparasjon av produktet, feil pakking fra eier eller feilbehandling fra eventuell transportør.

Den dekker heller ikke normal bruksslitasje, vedlikehold eller bytting av forbruksdeler, eller følgende:

- bruk av feil type vann eller forbruksdeler
- mekaniske skader, overbelastning
- skader eller dårlige resultater, særlig på grunn av feil spenning eller frekvens, som stemplet på produkt-IDen eller spesifikasjonen
- inntrenging av vann, støv eller insekter i produktet
- kalkavleiring (eventuell avkalking må utføres i henhold til brukerveiledningen)
- skade som følge av lynnedslag eller spenningsvingninger
- skade på eventuelle glass- eller porselenselementer i produktet
- ulykker, blant annet brann, oversvømmelse osv.
- profesjonell eller kommersiell bruk

Lovbestemte forbrukerrettigheter

OBH Nordicas kommersielle garanti får ingen innvirkning på de lovbestemte rettighetene forbrukere kan ha, eller andre rettigheter som ikke kan utelates eller begrenses, eller rettigheter i forhold til forhandleren som forbrukeren kjøpte produktet fra. Denne garantien gir forbrukeren bestemte juridiske rettigheter, og forbrukeren kan også ha andre juridiske rettigheter som kan

variere fra land til land. Forbrukeren kan hevde slike rettigheter etter eget skjønn.

Groupe SEB Norway AS

Lilleakerveien 6d, plan 5

0216 Oslo

Norge

Telephone: +47 22 96 39 30

www.obhnordica.no

Tekniske data

OBH Nordica 7699

220-240V ~, 50 Hz

400 W



Rett til fortløpende endringer forbeholdes.

Turvallisuusohjeet

1. Lue käyttöohje huolellisesti ennen laitteen käyttöönottoa ja säilytä se myöhempää tarvetta varten.
2. Liitä laite ainoastaan 220-240 V:n verkkovirtaan ja käytä laitetta vain sen alkuperäiseen käyttötarkoitukseen.
3. Irrota pistotulppa pistorasiasta aina toimintahäiriön yhteydessä, laitteen käytön jälkeen, laitteen osia kiinnitettäessä tai irrotettaessa sekä ennen puhdistusta ja huoltoa.
4. Moottoriosaa ei saa upottaa veteen tai muihin nesteisiin.
5. Lapset eivät saa käyttää tätä laitetta. Pidä laite ja sen liitosjohto lasten ulottumattomissa.
6. Lapset eivät saa puhdistaa tai huoltaa laitetta. Valvo, etteivät lapset leiki laitteella.
7. Laitetta voivat käyttää henkilöt, jotka ovat fyysisesti, henkisesti tai aisteiltaan rajoitteisia tai joilla ei ole riittävästi tietoa tai kokemusta laitteen käytöstä, mikäli käyttö tapahtuu valvotusti tai heitä on opetettu käyttämään laitetta turvallisella tavalla ja he tiedostavat käyttöön mahdollisesti liittyvät riskit.
8. Varmista, ettei liitosjohto riipu pöydän reunan yli.
9. Älä sijoita laitetta keittolevyille tai keittolevyn, avotulen tai muun lämmönlähteen läheisyyteen.
10. Laitteen käyttöä on aina valvottava.
11. Laite on tarkoitettu ainoastaan elintarvikkeiden valmistukseen.
12. Laitetta ei saa käyttää yhtäjaksoisesti ilman taukoa. Laitetta saa käyttää yhtäjaksoisesti enintään 1 minuuti, minkä jälkeen on pidettävä vähintään 1 minuuti tauko.

13. Laite ja astia on erittäin tärkeää puhdistaa käytön jälkeen huolellisesti, koska ne molemmat ovat kosketuksissa elintarvikkeiden kanssa.
14. Laitetta tulee käsitellä varoen, sillä terät ovat erittäin teräviä! Älä koske teriin käytön aikana. Varo, etteivät sormet tai mitkään esineet pääse kosketuksiin terien kanssa! Irrota pistotulppa aina pistorasiasta ennen terän puhdistusta.
15. Noudata erityistä varovaisuutta käsitellessäsi kuumia nesteitä, sillä ne saattavat roiskua astian reunan yli.
16. Tämä laite on tarkoitettu ainoastaan pienien määrien sekoittamiseen.
17. Tarkista ennen jokaista käyttökertaa, että laite, liitosjohto ja pistotulppa eivät ole vaurioituneet. Jos liitosjohto on vaurioitunut, se on vaihdettava vaaratilanteiden välttämiseksi. Vaihdon saa suorittaa ainoastaan valmistaja, valtuutettu huoltoliike tai muu pätevä henkilö.
18. Pistorasiaan on suositeltavaa asentaa lisäsuojaksi vikavirtasuojakytkin, jonka laukaisuvirta on enintään 30 mA. Ota tarvittaessa yhteys valtuutettuun sähköasennusliikkeeseen.
19. Laite on tarkoitettu ainoastaan kotitalouskäyttöön.
20. Jos laitetta käytetään muuhun kuin sen alkuperäiseen käyttötarkoitukseen tai käyttöohjeen vastaisesti, laitteen käyttäjä kantaa täyden vastuun mahdollisista seurauksista. Tällöin takuu ei kata tuotteelle tai muulle kohteelle mahdollisesti aiheutuneita vaurioita.

Ennen käyttöä

Pyyhi moottoriosaa kostealla liinalla ennen käyttöä. Pese kaikki irralliset osat.

Sauvasekoittimella voi sekoittaa ja hienontaa aineksia nopeasti ja helposti. Se soveltuu erinomaisesti esimerkiksi soseiden, keittojen, salaatikastikkeiden, vauvanruokien, pirtelöiden ja kastikkeiden valmistukseen, kerman vaahdottamiseen tai pähkinöiden ja muiden vastaavien rouhimiseen.

Sauvasekoitinta voi käyttää sen mukana toimitettavassa kulhossa tai muussa kulhossa, kannussa tai padassa tai kattilassa. Jos käytät sauvasekoitinta muussa kulhossa tai astiassa, noudata erityistä varovaisuutta, etteivät sekoitettavat ainekset roisku.

Laitteen osat (katso kuva sivulla 3)

1. Virtakytkin
2. Turbopainike
3. Moottoriosaa
4. Lukitussymboli
5. Sekoitussauva
6. Teholeikkurin kulhon kansi, moottoriosan liitos
7. Teholeikkurin teräosa
8. Teholeikkurin kulho, 500 ml
9. Kansi teholeikkurin kulhon säilytystä varten
10. Kansi sauvasekoittimen kulhon säilytystä varten
11. Sauvasekoittimen kulho, 700 ml

Käyttäminen

Kiinnitä sekoitusvarsi moottoriosaan kääntämällä sitä varovasti myötäpäivään siten, että moottoriosan nuoli kohdistuu varressa näkyvään suljetun riippulukon symboliin. Työnnä pistoke sähköpistorasiaan. Katso, ettei liitosjohto ole tiellä.

Roiskeiden välttämiseksi upota sauvasekoitin aineiden joukkoon ennen laitteen käynnistämistä. Paina virtakatkaisinta. Liikuta sauvasekoitinta varovasti ylös ja alas astian reunoja pitkin hitain, pyörittävin liikkein. Voit ottaa turbotoiminnon käyttöön painamalla turbopainiketta lyhyinä jaksoina. Moottori toimii suurimmalla nopeudella, kunnes painike vapautetaan.

Moottori pysähtyy heti, kun virtakytkin vapautetaan. Pidä kytkin painettuna noin 10 sekunnin ajan, vapauta se sitten hetkeksi ja paina uudelleen. Jatka näin, kunnes aineiden koostumus on halutunlainen.

Sauvasekoitin on nopea, joten useimmat ainekset tulevat valmiiksi alle minuutissa. Siksi sauvasekoitinta kannattaa käyttää vain lyhyitä jaksoja kerrallaan erityisesti aluksi, kun sekoittimeen ei ole tottunut. Sauvasekoitinta saa käyttää jatkuvasti vain 1 minuutin kerrallaan. Tämän jälkeen laitteen on

annettava jäähtyä 1 minuutin ajan, ennen kuin se käynnistetään uudelleen.

Ota sauvasekoitin käytön jälkeen pois kulhosta ja irrota pistoke sähköpistorasiasta.

Irrota sekoitusvarsi kääntämällä moottoriosaa vastapäivään avoimen riippulukon symbolin suuntaan. Tämän jälkeen varren voi huuhdella juoksevalla vedellä. Puhdista terä pehmeällä astianpesuharjalla, astianpesuaineella ja lämpimällä vedellä. Älä liota terää, koska vesi voi päästä kotelon sisään. Tällöin terä vaurioituu.

Teholeikkurin käyttö

Teholeikkuri sopii hyvin esimerkiksi lihan, juuston, sipulien, yrttien, valkosipulin, porkkanoiden ja pähkinöiden hienontamiseen.

HUOMIO! Teräosa on erittäin terävä. Tartu aina terän muoviosaan, älä milloinkaan itse terään.

Sijoita teholeikkurin kulho tasaiselle alustalle ja kiinnitä teräosa kulhon keskellä olevaan akseliin.

Aseta hienonnettavat ainekset kulhoon. Sulje kansi ja kierrä myötäpäivään, kunnes se kiinnittyy kunnolla.

Lukitse moottoriosaa kanteen kääntämällä moottoriosaa, kunnes nuoli on teholeikkurin kannen suljetun riippulukon symbolin kohdalla.

Teholeikkuri on tarkoitettu pienten määrien hienontamiseen. Jotta saavutetaan haluttu tulos ja jotta laite ei ylikuumene, teholeikkurilla voidaan käsitellä korkeintaan taulukossa ilmoitettuja määriä.

Aines	Esivalmistelut	Enimmäismäärä	Aika
Liha	Leikataan 2 cm:n paloiksi	250 g	n. 10 sekuntia
Mausteyrtit	Huuhdellaan, irrotetaan varsista ja kuivataan huolellisesti	50 g	n. 10 sekuntia
Hasselpähkinät ja mantelit	Vain itse pähkinät ja mantelit, ei kuorta	150 g	n. 10 sekuntia
Juusto	Leikataan pienehköiksi kuutioiksi	100 g	n. 10 sekuntia
Sipuli	Kuoritaan ja leikataan 2 - 3 cm:n paloiksi	200 g	n. 10 sekuntia

Valkosipuli	Kuoritaan ja erotetaan kynsiksi	5 - 8 kynttä	n. 5 sekuntia
Raaka porkkana	Kuoritaan ja leikataan 1 cm:n paloiksi	150 g	5 lyhyttä painallusta, ja n. 10 sekuntia
Suklaa	Jäähdytetään kovaksi ja paloitellaan 1 cm:n paloiksi	50 g	5 lyhyttä painallusta, ja n. 10 sekuntia

TÄRKEÄÄ!

Osien ja kulhon vaurioitumisen ehkäisemiseksi sauvasekoittimella ei saa hienontaa seuraavia aineksia: jyvät, jää, muskottipähkinät ja kahvipavut. Takuu ei kata vaurioita, jotka ovat syntyneet näiden ainesten käsittelemisestä.

Työnnä pistoke sähköpistorasiaan. Käynnistä laite painamalla virtakytkintä. Pidä sitä painettuna niin kauan kuin haluat sekoittaa. Paina kytkintä ensin muutaman kerran lyhyesti ja sen jälkeen yhtäjaksoisesti, kunnes haluttu lopputulos on saavutettu. Teholeikkuria saa käyttää enintään 15 sekuntia yhtäjaksoisesti kerrallaan. Anna laitteen jäähtyä 2 minuutin ajan, ennen kuin käytät sitä uudelleen.

Voit kasvattaa nopeutta painamalla turbopainiketta lyhyinä jaksoina.

Kun käytät laitetta, pidä toisella kädellä kiinni moottoriosasta ja toisella kulhosta.

Käyttämisen jälkeen irrota moottoriosia kannesta ja kansi astiasta kääntämällä. Irrota teräosa varovasti.

TÄRKEÄÄ!

Teräosa on erittäin terävä, joten sitä on käsiteltävä varovaisesti. Älä koskaan avaa kantta, ennen kuin teräosa on täysin pysähtynyt.

Puhdistus ja kunnossapito

Puhdista osat seuraavassa taulukossa kuvatulla tavalla. Esimerkiksi porkkanat voivat värjätä muoviosia. Jos muoviosat ovat värjäytyneet, poista niistä väri levittämällä niihin hieman kasviöljyä ennen niiden puhdistamista.

Lisävarusteet	Konepesu	Käsinpesu	Kosteaa liina
Moottoriosia	Ei	Ei	Kyllä
Sekoitusauva	Ei	Kyllä	Kyllä
Teholeikkurin kulhon kansi	Ei	Ei	Kyllä
Teholeikkurin kulhon kansi	Kyllä	Kyllä	Kyllä
Säilytyskansi	Ei	Kyllä	Kyllä

Teholeikkurin terä	Kyllä	Kyllä	Kyllä
Beholder	Ja	Ja	Ja

Tärkeää!

Älä koskaan huuhtelee moottoriosaa juoksevassa vedessä tai upota sitä veteen tai muuhun nesteeseen. Moottoriosaa ei saa pestä astianpesukoneessa.

Huomaa: kulhoja ei saa käyttää mikroaaltouunissa.

Laitteen hävittäminen



Lainsäädäntö edellyttää, että kaikki sähkölaitteet ja elektroniset laitteet on kerättävä uusiokäyttöön ja kierrätykseen. Sähkölaitteet ja elektroniset laitteet, jotka on varustettu kierrätystunnuksella, on kerättävä erikseen ja toimitettava paikallisesti järjestettyyn keräyspisteeseen.

OBH Nordican RAJOITETTU TAKUU

Takuu

OBH Nordica myöntää tälle tuotteelle kahden vuoden takuun kaikkien valmistus- ja materiaalivirheiden varalta. Takuu on voimassa Ruotsissa, Norjassa, Tanskassa ja Suomessa, ja se on voimassa ostopäivästä tai toimituspäivästä alkaen.

Tämä valmistajan kaupallinen takuu kattaa kaikki kustannukset, myös tarvittavat työkustannukset, joita syntyy, kun vialliseksi todettu tuote muutetaan vastaamaan alkuperäistä määrittelyä joko korjaamalla tai vaihtamalla viallinen osa. Viallisen tuotteen korjaamisen sijaan OBH Nordica voi harkintansa mukaan antaa tilalle uuden tuotteen. OBH Nordican ainoa velvoite ja ostajan saama ainoa korvaus rajoittuvat tämän takuun mukaisesti tuotteen korjaukseen tai vaihtoon.

Ehdot ja rajoitukset

OBH Nordica ei ole velvollinen korjaamaan tai vaihtamaan tuotetta, jonka mukana ei toimiteta asianmukaista ostokuittia. Viallinen tuote voidaan palauttaa liikkeeseen, josta se on ostettu.

Takuu koskee vain tuotteita, jotka ostetaan kotitalouskäyttöön ja joita käytetään kotitalouskäytössä. Takuu ei kata seuraavista syistä syntyneitä vaurioita: väärinkäyttö, huolimattomuus, OBH Nordican ohjeiden noudattamatta jättäminen, tuotteen muuttaminen tai luvaton korjaus, omistajan suorittama virheellinen pakkaaminen tai kuljetusyhtiön huolimaton toiminta. Takuu ei myöskään kata normaalia kulumista, kuluvien osien huoltoa tai vaihtoa eikä seuraavia:

- vääränlaisen veden tai vääränlaisten kuluvien osien käyttö
- mekaaniset vauriot, ylikuormitus
- vauriot tai huonot lopputulokset, joiden syynä on väärä eli tuotetunnisteesta tai teknisistä tiedoista poikkeava jännite tai taajuus
- veden, pölyn tai hyönteisten pääsy tuotteen sisään

- kalkkeutuminen (kalkki tulee poistaa käyttöohjeiden mukaisesti)
- salaman tai virtapiikin aiheuttama vaurio
- tuotteessa olevaan lasiin tai posliiniin muodostunut vaurio
- onnettomuudet, mukaan lukien tulipalo, tulva jne.
- ammattimainen tai kaupallinen käyttö.

Kuluttajan lakisääteiset oikeudet

OBH Nordica kaupallinen takuu ei heikennä kuluttajan mahdollisia lainsäädännöllisiä oikeuksia tai oikeuksia, joita ei voi rajoittaa tai olla huomioimatta, eikä tuotteen myyneen jälleenmyyjän velvoitteita tuotteen omistajaa kohtaan. Tämä takuu antaa kuluttajalle tietyt lakisääteiset oikeudet, ja kuluttajalla voi olla myös muita lakisääteisiä, maittain vaihtelevia oikeuksia. Kuluttajalla on oikeus vedota näihin oikeuksiin harkintansa mukaan.

Groupe SEB Finland OY

Pakkalankuja 6
01510 Vantaa
Finland
Telephone: +358 9 8946 150
www.obhnordica.fi

Tekniset tiedot

OBH Nordica 7699
220-240V ~, 50 Hz
400 W



Oikeus muutokseen pidätetään.

Safety instructions

1. Read the instruction manual carefully before use, and save it for future use.
2. Plug the appliance to a household outlet of 220-240V only, and use the appliance only for the intended use.
3. Always unplug the appliance from the mains supply when disorder is experienced, when not in use, when parts are applied or removed from the appliance and before cleaning and maintenance.
4. The motor section must not be immersed into water or other liquids. The other parts of the blender must not be washed in a dish washing machine.
5. This appliance shall not be used by children. Keep the appliance and its cord out of reach of children.
6. Cleaning and user maintenance shall not be made by children. Children shall be supervised to ensure that they do not play with the appliance.
7. Appliances can be used by persons with reduced physical, sensory or mental capabilities or lack of experience and knowledge if they have been given supervision or instruction concerning use of the appliance in a safe way and if they understand the hazards involved.
8. Check that the cord is not hanging over the edge of the table.
9. Do not place the appliance on or near hotplates, open fire or the like.
10. The appliance should only be used under supervision.
11. The appliance should only be used for preparation of food.

12. Note that the stick mixer may only be used continuously for a maximum 1 minute. Then pause for 1 minute so that the appliance can cool down before starting again.
13. It is very important to clean the appliance and the vessel carefully after use, since they both get into contact with food.
14. The appliance should be handled with care, as the knives are very sharp! Do not touch the knives during use. Make sure that neither fingers nor utensils come into contact with the knives! Always pull out the plug before cleaning the knife.
15. Pay special attention when the vessel contains hot liquids, as drops over the rim may occur.
16. This appliance is only intended to blend small portions.
17. Always examine appliance, cord and plug for damage before use. If the supply cord is damaged, it must be replaced by the manufacturer, or his service agent or a similarly qualified person in order to avoid a hazard.
18. For additional protection the installation of a residual current device (RCD) with a rated residual operating current not exceeding 30 mA is recommended. Ask your installer for advice.
19. The appliance is for domestic use only.
20. If the appliance is used for other purposes than intended, or is it not handled in accordance with the instruction manual, the full responsibility for any consequences will rest with the user. Any damages to the product or other things are not covered by the warranty.

Before use

Wipe the motor unit with a damp cloth before use and wash all loose parts.

The stick mixer can be used for mixing and chopping quickly and simply. Perfect for purées, soups, dressings, baby food, milkshakes and sauces, for whipping cream or chopping nuts, etc.

The stick mixer should be used in the container provided, but can also be used in bowls, pots or pans. If you use it with another bowl, you should be careful to avoid splashes.

Main components (see image on page 3)

1. Power switch
2. Turbo button
3. Motor unit
4. Lock symbol
5. Mixer stick
6. Lid for mini-chopper container, motor unit connection
7. Blade for mini-chopper
8. Mini-chopper container 500 ml
9. Storage lid for mini-chopper container
10. Storage lid for stick mixer container
11. Container for stick mixer 700 ml

Use

Attach the mixer shaft to the motor unit by carefully turning the shaft so that the arrow on the motor unit is lined up with the closed padlock symbol (clockwise). Plug the appliance in. Make sure the cord does not get in the way.

Immerse the stick mixer into the ingredients before starting it to avoid splashing. Press the power switch and carefully move the stick mixer up and along the sides of the bowl in rotating movements. To activate the turbo function, press the turbo button in brief intervals. The motor then runs at the highest speed until the button is released.

When you release the power switch, the motor stops immediately. Press and hold the button in intervals of around 10 seconds. Release the button briefly and start again. Continue until you achieve the required consistency.

As the stick mixer works quickly, most ingredients are ready in under a minute, so it is a good idea to work in short intervals, especially initially when you are not used to working with the appliance. Note that the stick mixer may only be used continuously for a maximum of 1 minute. Then pause for 1 minute so that the appliance can cool down before starting again.

After use, remove the stick mixer from the container and unplug it.

Remove the mixer shaft by turning the motor unit in the direction of the open

padlock symbol (anticlockwise). Then rinse it under running water. Use a soft washing-up brush and hot soapy water to clean the blade. Never leave the blade to lie in water, as the water may penetrate the casing and damage the blade.

How to use the mini-chopper

The mini-chopper is perfect for chopping ingredients such as meat, hard cheese, herbs, garlic, carrot, nuts, etc.

NOTE! The blade is very sharp. Never touch the blade directly. Instead use the plastic part.

Place the container on a flat surface, then attach the blade to the axle in the middle of the container.

Fill with the ingredients to be chopped. Put on the lid and turn clockwise until it clicks properly into place.

Then lock the motor unit securely to the lid by turning the motor unit until the arrow is lined up with the closed padlock symbol on the mini-chopper lid.

The mini-chopper is intended for use with smaller quantities, and so it should only be used with the quantities specified in the table in order to guarantee optimum results and to avoid overloading the appliance.

Guiding quantities and cooking time:

Type	Preparation	Maximum quantity	Approx. time
Meat	Cut into 2 cm pieces	250 g	10 sec.
Herbs	Rinse, string and dry well	50 g	10 sec.
Hazelnuts/ almonds	Only the nut itself and not the shell	150 g	10 sec.
Cheese	Cut into small cubes	100 g	10 sec.
Onion	Peel and cut into 2-3 cm pieces	200 g	10 sec.
Garlic	Peel and separate the cloves	5-8 cloves	5 sec.
Carrots, raw	Peel and cut into 1 cm pieces	150 g	5 short pushes and 10 sec.
Chocolate	Keep in freezer and cut into 1 cm pieces	50 g	5 short pushes and 10 sec.

IMPORTANT!

To avoid damaging the blade and container, the mini-chopper should not be used to chop the following: corn, ice, nutmeg and coffee beans. Damage

arising from use for this purpose is not covered by the right of return.

Plug the appliance into a wall socket. Switch on the appliance by pressing and holding the power switch as long as you wish to mix. It is recommended to start with small short presses of the button, and then allow the appliance to work uninterrupted until the required results are achieved. However, the mini-chopper must not be run continuously for more than 15 seconds. Then leave the appliance to cool for 2 minutes before using it again.

For a quicker speed, press the turbo button in short intervals.

During use, hold the motor unit with one hand and the container with the other hand.

After use, turn the motor unit away from the lid and the lid away from the container. Carefully remove the blade.

IMPORTANT!

The blade is very sharp and therefore must be handled with care. Never remove the lid until the blade has stopped completely.

Cleaning and maintenance

Clean the parts as per the table below. Plastic parts may be discoloured by food such as carrots. Grease the parts with a little vegetable oil to remove the discolouring before cleaning them.

Accessories	Dishwasher safe	Hand wash	Damp cloth
Motor unit	Nej	Nej	Ja
Mixer stick	Nej	Ja	Ja
Lid for mini-chopper	Nej	Nej	Ja
Mini-chopper container	Ja	Ja	Ja
Storage lid	Nej	Ja	Ja
Mini-chopper blade	Ja	Ja	Ja
Container	Ja	Ja	Ja

Important!

The motor unit must never be rinsed under running water or dipped in water or other liquids. The motor unit must never be placed in the dishwasher.

Note: The containers may not be used in a microwave oven.

Disposal of the appliance



Legislation requires that all electrical and electronic equipment must be collected for reuse and recycling. Electrical and electronic equipment marked with the symbol indicating separate collection of such equipment must be returned to a municipal waste collection point.

OBH Nordica LIMITED GUARANTEE

The Guarantee

OBH Nordica guarantees this product against any manufacturing defect in materials or workmanship during 2 years within Sweden, Norway, Denmark and Finland, starting from the initial date of purchase or delivery date.

This manufacturer's commercial guarantee covers all costs related to restoring the proven defective product so that it conforms to its original specifications, through the repair or replacement of any defective part and the necessary labour. At OBH Nordica's choice, a replacement product may be provided instead of repairing a defective product. OBH Nordica's sole obligation and your exclusive resolution under this guarantee are limited to such repair or replacement.

Conditions & Exclusions

OBH Nordica shall not be obliged to repair or replace any product which is not accompanied by a valid proof of purchase.

The defective product may be returned to the store of purchase.

This guarantee applies only for products purchased and used for domestic purposes and will not cover any damage which occurs as a result of misuse, negligence, failure to follow OBH Nordica instructions, or a modification or unauthorised repair of the product, faulty packaging by the owner or mishandling by any carrier. It also does not cover normal wear and tear, maintenance or replacement of consumable parts, or the following:

- using the wrong type of water or consumable
- mechanical damages, overloading
- damages or poor results specifically due to wrong voltage or frequency as stamped on the product ID or specification
- ingress of water, dust or insects into the product
- scaling (any de-scaling must be carried out according to the instructions for use)
- damage as a result of lightning or power surges
- damage to any glass or porcelain ware in the product
- accidents including fire, flood, etc
- professional or commercial use

Consumer Statutory Rights

OBH Nordica's commercial guarantee does not affect the Statutory Rights a consumer may have or those rights that cannot be excluded or limited, nor rights against the retailer from which the consumer purchased the product. This guarantee gives a consumer specific legal rights, and the consumer may also have other legal rights which vary from Country to Country. The consumer may assert any such rights at his sole discretion.

TEFAL - OBH Nordica Group AB

Löfströms Allé 5

SE-172 66 Sundbyberg

Phone.: +46 08-629 25 00

www.obhnordica.com

Technical Data

OBH Nordica 7699

220-240V ~, 50 Hz

400 W



We reserve the right to make changes without notice.

