



DESIGNING GOOD LIFE

# Coffee Maker

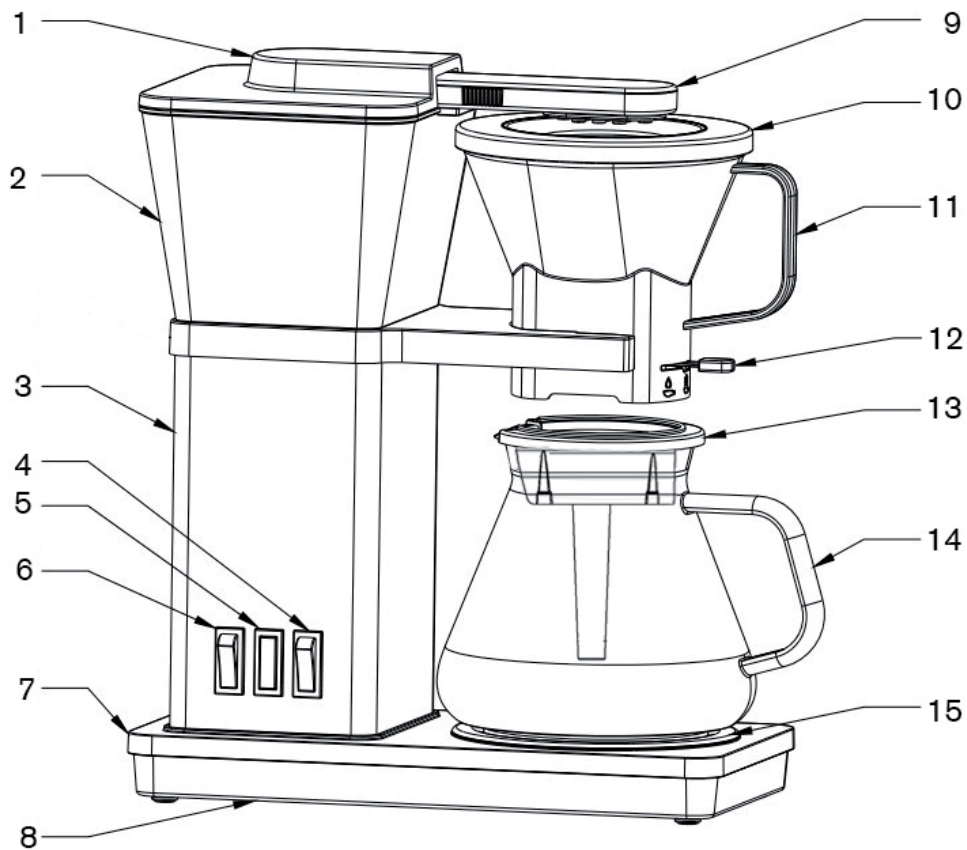
## BLOOMING SILVER 1.25 L

*Enjoy a coffee with fuller body and richer aroma*



*Making good!*

|   |                |
|---|----------------|
| <b>Bruksanvisning - svenska.....sida</b>      | <b>4 - 9</b>   |
| <b>Brugsanvisning - dansk.....side</b>        | <b>10 - 15</b> |
| <b>Bruksanvisning - norsk.....side</b>        | <b>16 - 21</b> |
| <b>Käyttöohjeet - suomi.....sivu</b>          | <b>22 - 27</b> |
| <b>Instructions of use - english.....page</b> | <b>28 - 33</b> |



## Säkerhetsanvisningar

1. Läs noga igenom bruksanvisningen innan användning och spar den för framtida bruk.
2. Anslut endast apparaten till 220-240V växelström och använd apparaten endast till det den är avsedd för.
3. Dra alltid ur kontakten om apparaten inte fungerar som den ska, vid uppehåll i användandet, samt innan rengöring och underhåll.
4. Sänk inte ner apparaten i vatten eller andra vätskor.
5. Denna apparat kan användas av personer (inklusive barn från 8 år och uppåt) med begränsad fysisk, sensorisk eller mental förmåga eller som har brist på kunskap/erfarenhet av apparaten, om användning sker under övervakning eller efter instruktion hur apparaten används på ett säkert sätt av en person som ansvarar för deras säkerhet och att de är medvetna om möjliga risker.
6. Barn bör vara under uppsyn för att försäkra att de inte leker med apparaten. Barn kan inte alltid uppfatta och förstå potentiella risker. Lär barn ansvarsfull användning av elapparater.
7. Rengöring och underhåll får inte utföras av barn om de inte är över 8 år och under övervakning.
8. Placera apparaten och dess sladd utom räckhåll för barn om de är under 8 år.
9. Se till att sladden inte hänger fritt ned från bänkytan.
10. Sätt aldrig apparaten på eller i närheten av kokplattor, öppen eld eller liknande.
11. Apparaten får endast användas under övervakning.

12. Kontrollera alltid apparat, sladd och kontakt innan användning. Om sladden är skadad måste den bytas av tillverkaren, legitimerad serviceverkstad eller en behörig person för att undvika fara.
13. Extra skydd rekommenderas genom installation av jordfelsbrytare med en märkström av 30 mA. Kontakta en auktoriserad elektriker.
14. Apparaten är endast för privat bruk.
15. Om produkten används till annat än den är till för, eller inte används i enlighet med instruktionerna, bär användaren själv ansvaret för eventuella följder. Eventuella skador på produkten eller andra ting täcks därav inte av reklamationsrätten.

Besök gärna vår hemsida [www.obhnordica.se](http://www.obhnordica.se) för inspiration och ytterligare information om våra produkter.

## Apparatens delar (se sid 3)

1. Lock till vattentank
2. Vattentank
3. Huvudenhet
4. Strömbrytare ON/OFF
5. Signallampa
6. Bloomingknapp
7. Basenhet
8. Bottendel
9. Vattenutlopp (löstagbart)
10. Lock till filterhållare
11. Filterhållare
12. Spak för droppstopp
13. Lock till glaskanna med blandrör
14. Glaskanna
15. Värmeplatta

Genomför 2 brygningar utan kaffe innan kaffe bryggning. Låt allt vatten rinna igenom och håll sedan ur vattnet. Skölj kannan och brygg en omgång till utan kaffe så att kaffe bryggaren blir helt ren. **OBS!** Använd alltid rent, kallt vatten.

## Kaffe bryggning

Lyft av vattentankens lock och fyll vattentanken med önskad mängd vatten mellan min- och maxmarkeringen (min 4 koppar/max 10 koppar). Se markering på utsidan av vattentanken vid påfyllning.

Observera att mängden färdigt kaffe blir något mindre, eftersom kaffepulvret absorberar en del av vattnet. Ställ glaskannan med lock på värmeplattan.

Ta bort filterhållaren och dess lock och sätt i ett filter (1x4) i filterhållaren. Mät upp önskad mängd kaffe i filtret – ca 1 kaffemått per kopp. Tillsätt aldrig mer än 75 g kaffepulver då detta kan orsaka översvämning i filtret, vilket i sin tur resulterar i sump i kaffet.

Sätt på locket på filterhållaren och sätt tillbaka filterhållaren genom att skjuta in den i skårorna på kaffebyggaren (en magnet håller filterhållaren på plats). Kontrollera att filterhållarens droppstopp är öppet (se avsnitt "Droppstopp").

Sätt i kontakten och starta kaffebyggaren med strömbrytaren (4) märkt ON/OFF, signallampan tänds vilket indikerar att kaffebyggning pågår.

### **Bloomingfunktion**

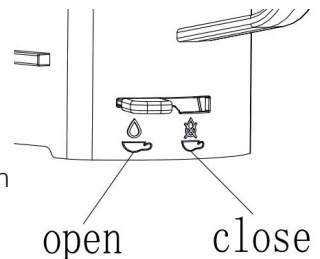
Om du vill ge ditt kaffe en extra fyllighet och karaktär, kan du med fördel använda kaffebyggarens bloomingfunktion för att få ut maximal smak ur kaffet.

Ladda kaffebyggaren med vatten och kaffepulver enligt tidigare instruktioner. Tryck sedan på bloomingknappen (6) för att aktivera funktionen. Tryck därefter på strömbrytaren (4). Bryggning påbörjas nu och pågår i ca 1 minut. Därefter görs en paus i bryggningen i ca 35 sekunder. Under denna tid frigör vattnet koldioxid ur kaffepulvret vilket tar fram kaffets naturliga sötma och arom. Därefter fortsätter bryggningen tills allt vatten runnit igenom.

Värmeplattan under glaskannan blir mycket varm. Stäng alltid av kaffebyggaren när glaskannan är tömd eller när kaffet inte längre ska hållas varmt. Av hygieniska skäl rekommenderar vi att man alltid tar bort det förbrukade kaffefiltret från filterhållaren efter avslutad bryggning.

### **Droppstopp**

Glaskannan kan lyftas bort korta stunder från kaffebyggaren under bryggningens gång. För att aktivera droppstoppet, skjut spaken på filterhållaren åt höger mot symbolen (se bild). Öppna igen genom att skjuta spaken åt vänster. Det är dock viktigt att kannan ställs tillbaka på värmeplattan och droppstoppet öppnas inom 30 sekunder, annars rinner kaffet över.



### **Automatisk avstängning**

Kaffebyggaren är utrustad med avstängningsfunktion som försäkrar att kaffebyggaren stängs av automatiskt efter 40 minuter.

## Rengöring och underhåll

Stäng av kaffebyggaren, dra ur kontakten och låt kaffebyggaren svalna innan rengöring. Ta eventuellt ur förbrukat kaffefilter och gör ren kaffebyggarens hölje med en fuktig trasa och torka efter med en mjuk torr trasa - använd inte repande rengöringsmedel eller kökssvamp! Kaffebyggaren får inte nedsänkas i vatten eller hållas under rinnande vatten. Glaskannan och dess lock tål maskindisk. Resterande lösa delar diskas för hand.

**OBS!** Om kaffebyggaren används på ställen där det kan vara risk för frost (husvagn, sommarstuga osv.), se till att tömma kaffebyggarens vattensystem HELT på vatten (vänd apparaten upp och ner). Detta för att undvika att vattenbehållaren förstörs om det vatten som finns kvar i tanken fryser. Töm även kaffebyggaren om den ska stå oanvänd under en längre tid.

## Avkalkning

Besk och bitter smak kan bero på att kaffebyggaren behöver avkalkas. Om bryggningstiden förlängs väsentligt eller om det stänker från kaffebyggaren, är det ett säkert tecken på att kaffebyggaren behöver avkalkas.

Det rekommenderas att man avkalkar kaffebyggaren en gång varje månad eller oftare om man bor i ett område med hårt vatten. Använd en blandning av ättika 24% och vatten, alternativt citronsyra och vatten vid avkalkning.

### Avkalkning med hushållsättika:

1. Fyll vatten i vattenbehållaren till 4 koppsmarkeringen.
2. Tillsätt ättika till 6 koppsmarkeringen.
3. Starta byggaren och låt 2/3 av lösningen rinna igenom.
4. Avbryt bryggningen och låt stå i ca 15 minuter.
5. Starta igen och låt resten rinna igenom.
6. Avsluta med att köra 2-3 bryggningar **med endast vatten**.
7. Upprepa proceduren om normal bryggningstid inte uppnås.

### Avkalkning med citronsyra:

1. Fyll vatten i vattenbehållaren till 10 koppsmarkeringen.
2. Tillsätt 60 g citronsyra i vattnet.
3. Starta byggaren och låt 2/3 av lösningen rinna igenom.
4. Avbryt bryggningen och låt stå i ca 15 minuter.
5. Starta igen och låt resten rinna igenom.
6. Avsluta med att köra 2-3 bryggningar **med endast vatten**.
7. Upprepa proceduren om normal bryggningstid inte uppnås.

Andra avkalkningsmetoder bör inte användas. Igenkalkning täcks inte av reklamationsrätten.

## Kassering av förbrukad apparatur



Enligt lag ska elektriska och elektroniska apparater insamlas och delar av apparaterna återvinnas. Elektriska och elektroniska apparater märkt med symbolen för avfallshantering ska kasseras på en kommunal återvinningsstation.

## OBH Nordicas BEGRÄNSADE GARANTI

### Garantin

OBH Nordica garanterar att den här produkten är fri från tillverkningsdefekter vad gäller material och hantverk under 2 år i Sverige, Norge, Danmark och Finland. Garantin börjar löpa den dag då produkten köps eller levereras.

Denna tillverkarens kommersiella garanti omfattar alla kostnader relaterade till att återställa den bevisat defekta produkten så att den överensstämmer med originalspecifikationerna via reparation eller ersättning av eventuellt defekta delar samt nödvändig arbetsinsats. Efter OBH Nordicas gottfinnande kan en ersättningsprodukt tillhandahållas istället för att reparera den defekta produkten. OBH Nordicas enda skyldighet, och din exklusiva gottgörelse enligt den här garantin, är begränsad till sådan reparation eller ersättning.

### Villkor och undantag

OBH Nordica har ingen skyldighet att reparera eller ersätta produkter som inte åtföljs av ett giltigt inköpsbevis. Den defekta produkten kan returneras till inköpsbutiken.

Den här garantin gäller endast för produkter som köps och används för hemmabruk och omfattar inte skador som uppstår till följd av missbruk, underlåtenhet, misslyckande med att följa OBH Nordicas instruktioner eller då produkten har modifierats eller utsatts för en ej godkänd reparation, felaktig emballering av ägaren eller felhantering av ett transportföretag. Den omfattar inte heller normalt slitage, underhåll, eller ersättning av förbrukningsartiklar och inte heller följande:

- användning av fel typ av vatten eller förbrukningsartikel
- mekaniska skador, överbelastning
- skador eller dåliga resultat som specifikt beror på fel spänning eller frekvens, jämfört med vad som är angivet i produkt-ID:et eller i specifikationen
- vatten, damm eller insekter som har trängt in i produkten
- kalkavlagringar (all kalkborttagning måste ske i enlighet med bruksanvisningen)
- skador till följd av blixtnedslag eller strömavbrott
- skador på glas- eller porslinskomponenter i produkten
- olyckor som brand, översvämning osv.
- professionell eller kommersiell användning



## **Lagstadgade konsumenträttigheter**

OBH Nordicas kommersiella garanti påverkar inte konsumentens lagstadgade rättigheter och inte heller de rättigheter som inte kan exkluderas eller begränsas eller rättigheter mot den återförsäljare från vilken konsumenten köpte produkten. Den här garantin ger konsumenten specifika juridiska rättigheter och denne kan även ha andra lagenliga rättigheter som kan variera från land till land. Konsumenten kan efter eget gottfinnande hävda sådana rättigheter.

Dessa instruktioner finns även tillgängliga på vår hemsida [www.obhnordica.se](http://www.obhnordica.se).

## **TEFAL - OBH Nordica Group AB**

Löfströms Allé 5  
172 66 Sundbyberg  
Tel: 08-629 25 00  
[www.obhnordica.se](http://www.obhnordica.se)

## **Tekniska data**

OBH Nordica 2411  
220-240V ~, 50 Hz  
1550 watt  
Kapacitet: 10 koppar - 1,25 liter  
Automatisk avstängning efter ca 40 minuter.



Rätt till löpande ändringar förbehålles.

## Sikkerhed og el-apparater

1. Læs brugsanvisningen grundigt igennem før brug, og gem den til senere brug.
2. Tilslut kun apparatet til 220-240 volt vekselstrøm, og brug kun apparatet til det formål, det er beregnet til.
3. Tag altid stikket ud af stikkontakten ved forstyrrelser i brugen, efter brug, samt før rengøring og vedligeholdelse.
4. Apparatet må ikke neddyppes i vand eller andre væsker.
5. Dette apparat kan anvendes af børn fra 8 år og opefter samt af personer med begrænsede fysiske, sensoriske eller mentale evner eller manglende erfaring med eller kendskab til apparatet, såfremt disse er bevidste om mulige risici, er under opsyn eller får instruktion i sikker brug af apparatet af en person, der er ansvarlig for deres sikkerhed.
6. Børn bør være under opsyn for at sikre, at de ikke leger med apparatet. Børn er ikke altid i stand til at opfatte og vurdere mulige risici. Lær børn en ansvarsbevidst omgang med el-apparater.
7. Børn må kun rengøre og vedligeholde apparatet, hvis de er over 8 år og er under opsyn.
8. Sørg for at apparat og ledning er uden for børns rækkevidde, medmindre de er 8 år og opefter.
9. Sørg for, at ledningen ikke hænger frit ned fra bordkanten.
10. Sæt aldrig apparatet på eller i nærheden af kogeplader, åben ild eller lignende.
11. Apparatet bør kun anvendes under opsyn.

12. Efterse altid apparat, ledning og stik for beskadigelse før brug. Hvis tilledningen bliver beskadiget, skal den udskiftes af fabrikanten eller hans serviceværksted eller af en tilsvarende uddannet person, for at undgå, at der opstår fare.
13. For ekstrabeskyttelse anbefales installation af fejlstrømsafbryder (HFI/PFI/HPFI-relæbrydestrøm) på max. 30 mA. Kontakt en autoriseret el-installatør herom.
14. Apparatet er kun til husholdningsbrug.
15. Benyttes apparatet til andet formål end det egentlige, eller betjenes det ikke i henhold til brugsanvisningen, bærer brugeren selv det fulde ansvar for eventuelle følger. Eventuelle skader på produktet eller andet som følge heraf er derfor ikke dækket af reklamationsretten.

Besøg gerne vor hjemmeside [www.obhnordica.dk](http://www.obhnordica.dk) for at hente inspiration og få nærmere oplysninger om vore produkter.

### Apparatets dele (se side 3)

1. Låg til vandtank
2. Vandtank
3. Hovedenhed
4. Kontakt TIL/FRA
5. Signallampe
6. Blooming-knap
7. Base
8. Nederste del
9. Vandudløb (aftageligt)
10. Låg til filterholder
11. Filterholder
12. Styrepind til drypstop
13. Låg til glaskande med blanderør
14. Glaskande
15. Varmeplade

Kør 2 brygninger uden kaffe, før du brygger kaffe. Lad alt vand løbe igennem, og hæld derefter vandet ud. Skyl kanden, og bryg en gang til uden kaffe, så kaffemaskinen bliver helt ren. **OBS!** Brug altid rent, koldt vand.

## Kaffebrygning

Løft vandtankens låg af, og fyld den med den ønskede mængde vand mellem min. og mak.-mærket (min. 4 kopper/maks. 10 kopper). Se mærkningen på yderside af vandbeholderen ved opfyldning.

Bemærk, at mængden af færdig kaffe er noget mindre, eftersom kaffepulveret absorberer en del af vandet. Sæt glaskanden med et låg på varmepladen.

Tag filterholderen og låget af, og sæt et filter (1x4) i filterholderen. Mål den ønskede mængde kaffe op i filteret – ca. 1 kaffemål per kop. Tilsæt aldrig mere end 75 g kaffepulver, da dette kan forårsage oversvømmelse i filteret, hvilket igen resulterer i grums i kaffen.

Sæt låget på filterholderen, og sæt den tilbage ved at skubbe den ind i hakkene på kaffemaskinen (en magnet holder filterholderen på plads). Kontrollér, at filterholderens drypstop er åbent (se afsnit "Drypstop").

Sæt stikket i, og start kaffemaskinen med tænd/sluk-knappen (4), hvorefter signallampen tændes og indikerer, at kaffebrygningen startes.

## Blooming-funktion

Hvis du ønsker at give din kaffe ekstra fylde og karakter, kan du med fordel bruge kaffemaskinen blooming-funktion for at få den maksimale smag ud af kaffen.

Fyld kaffemaskinen med vand og kaffepulver ifølge vejledningen. Tryk derefter på blooming-knappen (6) for at aktivere funktionen. Tryk derefter på afbryderknappen (4). Nu starter brygningen og varer i ca. 1 minut. Derefter afbrydes brygningen i ca. 35 sekunder. I løbet af denne tid frigiver vandet kuldioxid fra kaffepulveret, hvilket bringer den naturlige sødme og aroma frem i kaffen. Derefter genoptages brygningen, indtil alt vandet er løbet igennem.

Varmepladen under glaskanden bliver meget varm. Sluk altid for kaffemaskinen, når kanden er tom eller når kaffen ikke længere skal holdes varm. Af hygiejniske årsager anbefaler vi, at man altid fjerner det brugte kaffefilter fra filterholderen efter afsluttet brygning.

## Drypstop

Glaskanden kan løftes kortvarigt væk fra kaffemaskinen under brygningen. For at aktivere drypstoppet skal du skubbe pinden på filterholderen til højre mod symbolet (se billede). Åbn igen ved at skubbe håndtaget til venstre. Det er dog vigtigt, at kanden stilles tilbage på varmepladen og drypstoppet åbnes inden for 30 sekunder, da kaffen ellers løber over.

## Autosluk

Kaffemaskinen er forsynet med en slukningsfunktion, der sikrer, at kaffemaskinens slukkes automatisk efter 40 minutter.

## Rengøring og vedligeholdelse

Sluk for kaffemaskinen, træk stikket ud og lad kaffemaskinen køle af, før den rengøres. Tag et eventuelt brugt kaffefilter ud, og rengør kaffemaskinens kabinet med en fugtig klud og tør efter med en blød tør klud – brug ikke skurepulver eller køkkensvamp! Kaffemaskinen må ikke nedsænkes i vand eller holdes under rindende vand. Glaskanden og dens låg kan vaskes i opvaskemaskine. De resterende løse dele vaskes i hånden.

**OBS!** Hvis kaffemaskinen bruges på et sted, hvor er risiko for frost (campingvogn, sommerhus osv.), skal du sørge for at tømme dens vandbeholder HELT for vand (vend maskinen op og ned). Dette er for at undgå, at vandbeholderen ødelægges, hvis vand, der er tilbage i den, fryser. Tøm også kaffemaskinen, hvis den ikke skal bruges i længere tid.

### Afkalkning

Besk og bitter smag kan skyldes, at kaffemaskinen skal afkalkes. Hvis bryggetiden forlænges væsentligt, eller hvis kaffemaskinen drypper, er det et sikkert tegn på, at den skal afkalkes.

Det anbefales, at du afkalker kaffemaskinen en gang om måneden eller oftere, hvis du bor i et område med hårdt vand. Brug en blanding af eddike 24% og vand, alternativt citronsyre og vand til afkalkning.

#### Afkalkning med husholdningseddike:

1. Fyld vand i vandbeholderen til markeringen med 4 kopper.
2. Tilsæt eddike til markeringen med 6 kopper.
3. Start maskinen og lad 2/3 af opløsningen løbe igennem.
4. Afbryd brygningen, og lad maskinen stå i ca. 15 minutter.
5. Start den igen, og lad resten løbe igennem.
6. Afslut med at køre 2-3 brygninger med kun vand.
7. Gentag proceduren, hvis normal brygningstid ikke opnås.

#### Afkalkning med citronsyre:

1. Fyld vand i vandbeholderen til markeringen med 10 kopper.
2. Tilsæt 60 g citronsyre til vandet.
3. Start maskinen og lad 2/3 af opløsningen løbe igennem.
4. Afbryd brygningen, og lad maskinen stå i ca. 15 minutter.
5. Start den igen, og lad resten løbe igennem.
6. Afslut med at køre 2-3 brygninger med kun vand.
7. Gentag proceduren, hvis normal brygningstid ikke opnås.

Andre afkalkningsmetoder bør ikke anvendes. Tilkalkning dækkes ikke af reklamationsretten.

## Bortskaffelse af apparatet



Lovgivningen kræver, at elektriske og elektroniske apparater indsamles, og dele af apparaterne genbruges. Elektriske og elektroniske apparater mærket med symbolet for affaldshåndtering skal afleveres på en kommunal genbrugsplads.

## OBH Nordica BEGRÆNSET GARANTI

### Garantien

OBH Nordica yder garanti på dette produkt mod nogen produktionsfejl i materialer eller kvalitet op til 2 år i Sverige, Norge, Danmark og Finland, startende fra den oprindelige købs- eller leveringsdato.

Producentens kommercielle garanti dækker alle omkostninger i forbindelse med udbedring af det dokumenterede defekte produkt, så det stemmer overens med de originale specifikationer, gennem reparation eller udskiftning af eventuelle fejlbehæftede dele og den nødvendige arbejdskraft. Efter OBH Nordicas skøn kan produktet erstattes af andet produkt frem for reparation af defekt produkt. OBH Nordicas eneste forpligtelse og din eksklusive løsning under denne garanti er begrænset til en sådan reparation eller erstatning.

### Betingelser & undtagelser

OBH Nordica er ikke forpligtet til at reparere eller erstatte et produkt, hvortil der ikke hører gyldigt købsbevis. Det defekte produkt kan returneres til købsstedet.

Denne garanti gælder kun for produkter, der er købt til hjemmebrug og dækker ikke skade, der måtte opstå som følge af forkert brug, misligholdelse, manglende overholdelse af OBH Nordicas instruktioner eller en modifikation eller uautoriseret reparation af produktet, fejlagtig indpakning fra ejerens side eller fejlhåndtering under forsendelse. Garantien dækker heller ikke normal slitage, vedligeholdelse eller udskiftning af forbrugsdele eller følgende:

- brug af forkert type af vand eller forbrugsvarer.
- mekanisk skade, overbelastning.
- skader eller ringe resultater, som specifikt kan tilskrives forkert spænding eller frekvens som angivet på produkt-ID eller specifikation.
- indtrængen af vand, støv eller insekter i produktet.
- tilkalkning (enhver form for afkalkning skal udføres i henhold til instruktioner for brug).
- skade, der kan tilskrives lyn eller strømstød.
- skade på glas- eller porcelænsdele i produktet.
- ulykker, herunder brand, oversvømmelse osv.
- professionel eller kommerciel brug.

### **Lovbestemte rettigheder for forbruger**

OBH Nordicas kommercielle garanti påvirker ikke de lovbestemte rettigheder en forbruger måtte have eller rettigheder, som ikke kan ekskluderes eller begrænses, ej heller rettigheder over for forhandler, hvorfra forbruger har købt produktet. Denne garanti giver en forbruger specifikke juridiske rettigheder, og forbrugeren kan også have andre juridiske rettigheder, som kan variere fra land til land. Forbrugeren kan hævde alle sådanne rettigheder efter eget skøn.

Disse instruktioner er også tilgængelige på vores hjemmeside [www.obhnordica.dk](http://www.obhnordica.dk).

### **Groupe SEB Danmark A/S**

2665 Vallensbæk Strand  
Visiting address: Deltapark 37, 3. sal  
Phone: +45 43 350 350  
Direct: +45 43 350 367  
[www.obhnordica.dk](http://www.obhnordica.dk)

### **Tekniske data**

OBH Nordica 2411  
220-240V ~, 50 Hz  
1550 watt  
Kapacitet: 10 kopper - 1,25 liter  
Automatisk slukning efter ca. 40 minutter.



Ret til løbende ændringer og forbedringer forbeholdes.

## Sikkerhetsforskrifter

1. Les gjennom bruksanvisningen før bruk og spar den til senere bruk.
2. Tilkoble apparatet kun til 220-240V vekselstrøm og bruk apparatet kun til det det er beregnet for.
3. Ta alltid støpslet ut av kontakten, dersom apparatet ikke virker som det skal, når apparatet ikke brukes og før rengjøring og vedlikehold.
4. Apparatet må ikke senkes i vann eller andre væsker.
5. Dette apparatet kan brukes av personer (inkl. barn fra 8 år og eldre) med begrensede fysiske, sensoriske eller mentale evner eller mangel på kunnskap/erfaring med apparatet, hvis bruken skjer under tilsyn eller instruksjon om hvordan apparatet skal brukes på en sikker måte av en person som har ansvaret for deres sikkerhet og at de er klar over mulig fare ved bruken.
6. Barn bør være under tilsyn for å forsikre seg om at de ikke leker med apparatet. Barn er ikke alltid i stand til å forstå og vurdere spesielle farer rundt dette. Lær barn et ansvarsbevisst forhold med elektriske apparater.
7. Rengjøring og vedlikehold må ikke utføres av barn under 8 år og som ikke er under tilsyn.
8. Sett apparatet og ledningen uten for barns rekkevidde, hvis de er under 8 år.
9. Pass på at ledningen ikke henger fritt ned fra bordet.
10. Sett aldri apparatet på eller i nærheten av kokeplater, åpen ild eller lignende.
11. Apparatet må kun brukes under tilsyn.



12. Kontroller alltid apparatet, ledningen og støpslet før bruk. Hvis ledningen er skadet skal den byttes av produsenten, forhandleren eller autorisert serviceverksted for å unngå at det oppstår noen fare.
13. For ekstra beskyttelse bør man installere jordfeilbryter (RCD) som ikke overskrider 30 mA. Kontakt en autorisert elektriker.
14. Apparatet er kun beregnet til privat forbruk.
15. Hvis produktet brukes til annet enn det er beregnet for og ikke brukes i henhold til bruksanvisningen bærer brukeren selv ansvaret for eventuelle følger. Eventuelle skader på produktet eller annet herunder dekkes ikke av reklamasjonsretten.

Besøk gjerne vår hjemmeside [www.obhnordica.no](http://www.obhnordica.no) for inspirasjon og flere opplysninger om produktene våre.

### **Apparatets deler (se side 3)**

1. Lokk til vanntank
2. Vanntank
3. Hovedenhet
4. Strømbryter PÅ/AV
5. Signallampe
6. Blooming-knapp
7. Baseenhet
8. Bunndel
9. Vannutløp (avtakbart)
10. Lokk til filterholder
11. Filterholder
12. Spake for dryppstopp
13. Lokk til glasskanne med blanderør
14. Glasskanne
15. Varmeplate

Kjør kaffetrakteren 2 ganger uten kaffe før du trakter kaffe. La alt vannet renne gjennom og hell deretter ut vannet. Skyll kannen og trakt en omgang til uten kaffe, slik at kaffetrakteren blir helt ren. **OBS!** Bruk alltid rent, kaldt vann.

## Kaffetrakting

Løft av lokket på vanntanken og fyll den med ønsket mengde vann, mellom Min- og Max-merket (minimum 4 kopper/maksimum 10 kopper). Se merkene på utsiden av vannbeholderen ved påfylling.

Vær oppmerksom på at mengden ferdig kaffe blir litt mindre, fordi kaffepulveret absorberer en del av vannet. Sett glasskannen med lokk på varmeplaten.

Ta av filterholderen og lokket, og sett et filter (1x4) i filterholderen. Mål opp ønsket mengde kaffe i filteret – ca. 1 kaffemål per kopp. Tilsett aldri mer enn 75 g kaffepulver, da dette kan føre til at kaffen renner over i filteret og at det kan komme grut i kaffen.

Sett lokket på filterholderen og sett filterholderen tilbake ved å skyve den inn i sporene på kaffetrakteren (en magnet holder filterholderen på plass). Kontroller at dryppstoppen på filterholderen er åpen (se avsnittet «Dryppstopp»).

Sett i kontakten og start kaffetrakteren med strømbryteren (4) merket ON/OFF. Signallampen tennes for å vise at kaffetrakting pågår.

### Blooming-funksjon

Vil du gi kaffen ekstra fylde og karakter, kan du gjerne bruke kaffetrakterens Blooming-funksjon for å få ut maksimal smak av kaffen.

Fyll kaffetrakteren med vann og kaffepulver som angitt i tidligere instruksjoner. Trykk deretter på Blooming-knappen (6) for å aktivere funksjonen. Trykk deretter på strømbryteren (4). Traktingen starter nå og pågår i ca. 1 minutt. Deretter tar traktingen pause i ca. 35 sekunder. I denne perioden frigjør vannet karbondioksid fra kaffepulveret for å få frem kaffens naturlige sødme og aroma. Deretter fortsetter traktingen til alt vannet har rent gjennom.

Varmeplaten under glasskannen blir veldig varm. Slå alltid av kaffetrakteren når kannen er tømt eller når kaffen ikke lenger skal holdes varm. Av hygieniske årsaker anbefaler vi alltid å ta ut det brukte kaffefiltret fra filterholderen etter avsluttet trakting.

### Dryppstopp

Glasskannen kan løftes bort fra kaffetrakteren i korte perioder under traktingen. Dryppstoppen aktiveres ved å skyve spaken på filterholderen mot høyre i retning symbolet (se bilde). Åpne den igjen ved å skyve spaken mot venstre. Det er imidlertid viktig å sette kannen tilbake på varmeplaten og åpne dryppstoppen innen 30 sekunder, ellers renner kaffen over.

### Automatisk avslåing

Kaffetrakteren er utstyrt med en funksjon som sikrer at kaffetrakteren slås av automatisk etter 40 minutter.

## Rengjøring og vedlikehold

Slå av kaffetrakteren, dra ut kontakten og la kaffetrakteren avkjøles før rengjøring. Ta eventuelt ut brukt kaffefilter. Rengjør dekselet på kaffetrakteren med en fuktig klut, og tørk deretter med en myk, tørr klut – ikke bruk ripende rengjøringsmidler eller kjøkkensvamp! Kaffetrakteren må ikke senkes ned i vann eller holdes under rennende vann. Glasskannen og lokket tåler oppvaskmaskin. Resten av de løse delene vaskes opp for hånd.

**OBS!** Hvis kaffetrakteren brukes på steder med risiko for frost (campingvogn, hytte osv.), er det viktig å tømme vannsystemet i kaffetrakteren HELT for vann (snu apparatet opp-ned). Dermed unngår du at vannbeholderen ødelegges hvis vannet som ligger igjen i tanken, fryser. Tøm også kaffetrakteren hvis den skal stå ubrukt over lengre tid.

### Avkalking

Beisk og bitter smak kan skyldes at kaffetrakteren trenger avkalking. Hvis traktetiden blir mye lenger eller det spruter fra kaffetrakteren, er det et sikkert tegn på at kaffetrakteren trenger avkalking.

Du bør avkalke kaffetrakteren en gang i måneden eller oftere hvis du bor i et område med hardt vann. Bruk en blanding av 24 % eddik og vann, eller eventuelt sitronsyre og vann, til avkalkingen.

### Avkalking med husholdningseddik:

1. Fyll vann i vannbeholderen opp til 4-koppersmerket.
2. Tilsett eddik opp til 6-koppersmerket.
3. Start trakteren og la 2/3 av løsningen renne gjennom.
4. Avbryt traktingen og la stå i ca. 15 minutter.
5. Start igjen, og la resten renne gjennom.
6. Avslutt med å kjøre 2–3 traktinger med bare vann.
7. Gjenta prosedyren hvis traktetiden fremdeles ikke er normal.

### Avkalking med sitronsyre:

1. Fyll vann i vannbeholderen opp til 10-koppersmerket.
2. Tilsett 60 g sitronsyre i vannet.
3. Start trakteren og la 2/3 av løsningen renne gjennom.
4. Avbryt traktingen og la stå i ca. 15 minutter.
5. Start igjen, og la resten renne gjennom.
6. Avslutt med å kjøre 2–3 traktinger med bare vann.
7. Gjenta prosedyren hvis normal traktetid fremdeles ikke er oppnådd.

Andre avkalkingsmetoder bør ikke brukes. Igjenkalking dekkes ikke av reklamasjonsretten.

## Avlevering av apparatet



Loven krever at elektriske og elektroniske apparater innsamles og deler av de gjenvinnes. Elektriske og elektroniske apparater merket med symbolet for avfallshåndtering skal avleveres på en kommunal gjenvinningsplass.

# BEGRENSET GARANTI for OBH Nordica

## Garantien

OBH Nordica garanterer at dette produktet vil være fritt for produksjonsfeil i materialer eller arbeid i 2 år i Sverige, Norge, Danmark og Finland, fra og med kjøpsdato eller leveringsdato.

Denne produsentens kommersielle garanti dekker alle kostnader knyttet til gjenoppretting av bevist defekt produkt, slik at det samsvarer med de opprinnelige spesifikasjonene, gjennom reparasjon eller bytting av eventuelle deler samt nødvendig arbeid. OBH Nordica kan velge å bytte ut produktet med et erstatningsprodukt i stedet for å reparere et defekt produkt. OBH Nordicas eneste forpliktelse og den eneste løsningen du tilbys ifølge denne garantien, er begrenset til denne typen reparasjon eller bytte.

## Vilkår og unntak

OBH Nordica er ikke forpliktet til å reparere eller erstatte noen produkter der det ikke kan legges frem gyldig kjøpskvittering. Defekt produkt kan leveres tilbake til butikken der det ble kjøpt.

Denne garantien gjelder bare for produkter som er kjøpt og brukt til hjemmebruk og dekker ikke noen typer skader som oppstår som følge av misbruk, uaktsomhet, unnlattelse av å følge OBH Nordicas instruksjoner, eller modifisering eller uautorisert reparasjon av produktet, feil pakking fra eier eller feilbehandling fra eventuell transportør. Den dekker heller ikke normal bruksslitasje, vedlikehold eller bytting av forbruksdeler, eller følgende:

- bruk av feil type vann eller forbruksdeler
- mekaniske skader, overbelastning
- skader eller dårlige resultater, særlig på grunn av feil spenning eller frekvens, som stemplet på produkt-IDen eller spesifikasjonen
- inntrenging av vann, støv eller insekter i produktet
- kalkavleiring (eventuell avkalking må utføres i henhold til brukerveiledningen)
- skade som følge av lynnedslag eller spenningssvingninger
- skade på eventuelle glass- eller porselenselementer i produktet
- ulykker, blant annet brann, oversvømmelse osv.
- profesjonell eller kommersiell bruk

## Lovbestemte forbrukerrettigheter

OBH Nordicas kommersielle garanti får ingen innvirkning på de lovbestemte rettighetene forbrukere kan ha, eller andre rettigheter som ikke kan utelates eller begrenses, eller rettigheter i forhold til forhandleren som forbrukeren kjøpte produktet fra. Denne garantien gir forbrukeren bestemte juridiske rettigheter, og forbrukeren kan også ha andre juridiske rettigheter som kan variere fra land til land. Forbrukeren kan hevde slike rettigheter etter eget skjønn.

Disse instruksjonene er også tilgjengelig på vår hjemmeside [www.obhnordica.no](http://www.obhnordica.no).

## **Groupe SEB Norway AS**

Lilleakerveien 6d, plan 5

0216 Oslo

Norge

Tlf: 22 96 39 30

[www.obhnordica.no](http://www.obhnordica.no)

## **Tekniske data**

OBH Nordica 2411

220–240V ~, 50 Hz

1550 watt

Kapasitet: 10 kopper - 1,25 liter

Automatisk avstenging etter ca. 40 minutter.



Rett til løpende endringer forbeholdes.

## Turvallisuusohjeet

1. Lue käyttöohje huolellisesti ennen laitteen käyttöönottoa ja säilytä se myöhempää tarvetta varten.
2. Liitä laite ainoastaan 220–240 V:n verkkovirtaan ja käytä laitetta vain sen alkuperäiseen käyttötarkoitukseen.
3. Irrota pistotulppa pistorasiasta aina toimintahäiriön yhteydessä, kun laite ei ole käytössä sekä ennen puhdistusta ja hoitoa.
4. Laitetta ei saa upottaa veteen tai muihin nesteisiin.
5. Kahdeksanvuotiaat tai sitä vanhemmat lapset sekä henkilöt, jotka ovat fyysisesti, henkisesti tai aisteiltaan rajoitteisia tai joilla ei ole riittävästi tietoa tai kokemusta laitteen käytöstä, voivat käyttää tätä laitetta, mikäli käyttö tapahtuu heidän turvallisuudestaan vastaavan henkilön valvonnassa tai tämä henkilö on opettanut heitä käyttämään laitetta turvallisella tavalla ja he tiedostavat käyttöön mahdollisesti liittyvät riskit.
6. Valvo, etteivät lapset leiki laitteella. Lapset eivät välttämättä ymmärrä tai osaa arvioida mahdollisia vaaroja. Opeta lapsia käyttämään sähkölaitteita vastuullisesti.
7. Lapset voivat puhdistaa tai huoltaa laitetta vain, jos ovat yli 8-vuotiaita ja aikuisen valvonnassa.
8. Pidä laite ja sen liitosjohto alle 8-vuotiaiden lasten ulottumattomissa.
9. Varmista, ettei liitosjohto riipu pöydän reunan yli.
10. Älä koskaan sijoita laitetta keittolevylle tai keittolevyn, avotulen tai muun lämmönlähteen läheisyyteen.

11. Laitteen käyttöä on aina valvottava.
12. Tarkista ennen jokaista käyttökertaa, että laite, liitosjohto ja pistotulppa eivät ole vaurioituneet. Jos liitosjohto on vaurioitunut, se on vaihdettava vaaratilanteiden välttämiseksi. Vaihdon saa suorittaa ainoastaan valmistaja, valtuutettu huoltoliike tai muu pätevä henkilö.
13. Pistorasiaan on suositeltavaa asentaa lisäsuojaksi vikavirtasuojakytkin, jonka laukaisuvirta on enintään 30 mA. Ota tarvittaessa yhteys valtuutettuun sähköasennusliikkeeseen.
14. Laite on tarkoitettu ainoastaan kotitalouskäyttöön.
15. Jos laitetta käytetään muuhun kuin sen alkuperäiseen käyttötarkoitukseen tai käyttöohjeen vastaisesti, laitteen käyttäjä kantaa täyden vastuun mahdollisista seurauksista. Tällöin takuu ei kata tuotteelle tai muulle kohteelle mahdollisesti aiheutuneita vaurioita.

Suosittelemme tutustumista kotisivuihimme [www.obhnordica.fi](http://www.obhnordica.fi), joilta saat hyviä vinkkejä ja lisätietoa tuotteistamme.

### **Laitteen osat (katso sivu 3)**

1. Vesisäiliön kansi
2. Vesisäiliö
3. Pääyksikkö
4. Virtakytkin ON/OFF
5. Merkkivalo
6. Blooming-painike
7. Laitteen runko
8. Pohjaosa
9. Veden poisto (irrotettava)
10. Suodatintelineen kansi
11. Suodatinteline
12. Tippalukon vipu
13. Lasikannun kansi sekoitusputkella
14. Lasikannu
15. Lämpölevy

Käytä kahvinkeitintä 2 kertaa pelkällä vedellä ennen ensimmäistä kahvinsuodatuskertaa. Anna veden kulkea keittimen läpi ja kaada se sitten pois. Huuhtele kannu ja toista käsittely, jotta keitin puhdistuisi kunnolla. HUOM! Käytä aina puhdasta, kylmää vettä.

## **Kahvinsuodatus**

Avaa vesisäiliön kansi ja kaada vesisäiliöön haluttu määrä vettä. Veden pinnan tulee olla MIN- ja MAX-merkintöjen välissä (vähintään 4 ja enintään 10 kupillista). Noudata vesisäiliön ulkopuolella olevaa mitta-asteikkoa.

Huomaa, että mitta-asteikko osoittaa veden määrää. Kahvia valmistuu hieman vähemmän, sillä kahvijauhe imee osan vedestä. Aseta lasikannu kansineen lämmityslevylle.

Poista suodattimen pidin ja sen kansi. Aseta pidikkeeseen suodatin (1x4). Mittaa suodatinpussiin haluttu määrä kahvijauhetta – noin yksi kahvimitallinen kuppia kohti. Älä koskaan lisää enempää kuin 75 g kahvijauhetta. Muutoin suodatin voi tulla yli, jolloin kahviin tulee poroja.

Aseta kansi suodattimen pidikkeeseen. Aseta suodattimen pidike takaisin paikalleen työntämällä se kahvinkeitimen uriin (magneetti pitää suodattimen pidikkeen paikallaan). Tarkista, että suodattimen pitimen tippalukko on avoimessa asennossa (ks kohta. Tippalukko).

Työnnä pistoke sähköpistorasiaan. Käynnistä kahvinkeitin virtakytkimestä (4). Merkkivalo syttyy merkiksi siitä, että suodatus on käynnissä.

## **Blooming-toiminto**

Jos haluat täyteläistä ja luonteikasta kahvia, käytä kahvinkeitimen blooming-toimintoa. Tällöin kahvista tulee mahdollisimman aromikasta.

Aseta kahvinkeitimen vettä ja kahvijauhetta noudattamalla edellä annettuja ohjeita. Ota toiminto käyttöön painamalla blooming-painiketta (6). Paina virtakatkaisijaa (4). Kahvin valmistaminen alkaa. Se kestää noin 1 minuutin. Tämän jälkeen valmistamiseen tulee noin 35 sekuntia kestävä tauko. Tällöin aikana vesi vapauttaa hiilidioksidia kahvijauheesta, joten kahvin luonnollinen makeus ja aromi pääsevät esille. Tämän jälkeen valmistaminen jatkuu, kunnes kaikki vesi on virrannut läpi.

Lasikannun alla oleva lämpölevy kuumenee erittäin kuumaksi. Muista aina katkaista keittimestä virta, kun kannu on tyhjä tai kun kahvia ei enää pidetä lämpimänä. Käytetty suodatinpussi on hygieniasyistä suositeltavaa poistaa suodattimesta aina suodatuksen jälkeen.

## **Tippalukko**

Lasikannu voidaan poistaa suodatuksen aikana lyhyeksi ajaksi esimerkiksi kahvin tarjoilemista varten. Voit ottaa tippalukon käyttöön painamalla suodattimen pidikkeen vipua oikealle kohti symbolia (ks. kuva). Voit avata



tippalukon työntämällä vipua vasemmalle. Ylivuotamisen estämiseksi kannu tulee kuitenkin asettaa takaisin lämpölevylle ja tippalukko tulee avata 30 sekunnin kuluessa.

## **Automaattinen virrankatkaisu**

Kahvinkeittimessä on automaattinen virrankatkaisutoiminto, joka varmistaa, että keitin sammuu automaattisesti 40 minuutin kuluttua.

## **Puhdistus ja kunnossapito**

Katkaise virta virtakytkimestä, irrota pistotulppa pistorasiasta ja anna kahvinkeittimen jäähtyä ennen puhdistusta. Poista käytetty suodatinpussi, puhdista kahvinkeitin nihkeällä liinalla ja kuivaa sen jälkeen pehmeällä kuivalla liinalla. Älä käytä hankaavaa puhdistusainetta tai sientä! Kahvinkeitintä ei saa upottaa veteen tai huuhdella juoksevan veden alla. Lasikannu ja sen kansi voidaan pestä astianpesukoneessa. Loput irtonaiset osat pestään käsin.

**HUOM!** Jos kahvinkeitintä käytetään asuntovaunussa, kesämökillä tai muussa sellaisessa paikassa, jossa se saattaa joutua alttiiksi pakkaselle, keittimen vesijärjestelmä tulee tyhjentää KOKONAAN kääntämällä keitin ylösalaisin. Näin vesisäiliöön ei jää vettä, joka voi jäätyessään vaurioittaa keitintä. Tyhjennä kahvinkeitin myös silloin, jos se on pitkään käyttämättömänä.

## **Kalkinpoisto**

Kahvin karvas ja kitkerä maku voi johtua siitä, että kahvinkeittimestä on poistettava kalkki. Jos suodatusaika pitenee huomattavasti tai jos keittimestä roiskahtelee vettä, kalkki on syytä poistaa.

Kalkinpoisto on suositeltavaa suorittaa vähintään kerran kuukaudessa tai useammin, jos vesi on kovaa. Poista kalkki etikan (24 %) ja veden tai sitruunahapon ja veden seoksella.

### **Kalkinpoisto väkiviinaetikalla:**

1. Täytä vesisäiliö vedellä neljän kupin merkkiviivaan saakka.
2. Lisää väkiviinaetikkaa kuuden kupin merkkiviivaan saakka.
3. Käynnistä kahvinkeitin ja valuta läpi 2/3 liuoksesta.
4. Sammuta kahvinkeitin ja anna liuoksen seistä keittimessä noin 15 minuuttia.
5. Käynnistä kahvinkeitin uudelleen ja valuta läpi loput liuoksesta.
6. Keitä kahvinkeittimessä lopuksi puhdasta vettä 2–3 kertaa.
7. Toista kalkinpoisto, jos suodatusaika on edelleen normaalia pidempi.

### **Kalkinpoisto sitruunahapolla:**

1. Täytä vesisäiliö vedellä 10 kupin merkkiviivaan saakka.
2. Lisää veteen 60 g sitruunahappoa.
3. Käynnistä kahvinkeitin ja valuta läpi 2/3 liuoksesta.
4. Sammuta kahvinkeitin ja anna liuoksen seistä keittimessä noin 15 minuuttia.

5. Käynnistä kahvinkeitin uudelleen ja valuta läpi loput liuksesta.
6. Keitä kahvinkeitimessä lopuksi puhdasta vettä 2–3 kertaa.
7. Toista kalkinpoisto, jos suodatusaika on edelleen normaalia pidempi.

Muiden kalkinpoistoaineiden käyttö ei ole suositeltavaa. Takuu ei kata keittimen kalkkeutumista.

## Käytetyn laitteen hävittäminen



Lainsäädäntö edellyttää, että kaikki sähköiset ja elektroniset laitteet kerätään uusiokäyttöön ja kierrätykseen. Sähköiset ja elektroniset laitteet, jotka on varustettu kierrätystä osoittavalla merkillä, on kerättävä erikseen ja toimitettava kunnalliseen kierrätyspisteeseen.

## OBH Nordican RAJOITETTU TAKUU

### Takuu

OBH Nordica myöntää tälle tuotteelle kahden vuoden takuun kaikkien valmistus- ja materiaalivirheiden varalta. Takuu on voimassa Ruotsissa, Norjassa, Tanskassa ja Suomessa, ja se on voimassa ostopäivästä tai toimituspäivästä alkaen.

Tämä valmistajan kaupallinen takuu kattaa kaikki kustannukset, myös tarvittavat työkustannukset, joita syntyy, kun vialliseksi todettu tuote muutetaan vastaamaan alkuperäistä määrittelyä joko korjaamalla tai vaihtamalla viallinen osa. Viallisen tuotteen korjaamisen sijaan OBH Nordica voi harkintansa mukaan antaa tilalle uuden tuotteen. OBH Nordican ainoa velvoite ja ostajan saama ainoa korvaus rajoittuvat tämän takuun mukaisesti tuotteen korjaukseen tai vaihtoon.

### Ehdot ja rajoitukset

OBH Nordica ei ole velvollinen korjaamaan tai vaihtamaan tuotetta, jonka mukana ei toimiteta asianmukaista ostokuittia. Viallinen tuote voidaan palauttaa liikkeeseen, josta se on ostettu.

Takuu koskee vain tuotteita, jotka ostetaan kotitalouskäyttöön ja joita käytetään kotitalouskäytössä. Takuu ei kata seuraavista syistä syntyneitä vaurioita: väärinkäyttö, huolimattomuus, OBH Nordican ohjeiden noudattamatta jättäminen, tuotteen muuttaminen tai luvaton korjaus, omistajan suorittama virheellinen pakkaaminen tai kuljetusyhtiön huolimaton toiminta. Takuu ei myöskään kata normaalia kulumista, kuluvien osien huoltoa tai vaihtoa eikä seuraavia:

- vääränlaisen veden tai vääränlaisten kuluvien osien käyttö
- mekaaniset vauriot, ylikuormitus
- vauriot tai huonot lopputulokset, joiden syynä on väärä eli tuotetunnisteesta tai teknisistä tiedoista poikkeava jännite tai taajuus
- veden, pölyn tai hyönteisten pääsy tuotteen sisään
- kalkkeutuminen (kalkki tulee poistaa käyttöohjeiden mukaisesti)
- salaman tai virtapiikin aiheuttama vaurio

- tuotteessa olevaan lasiin tai posliiniin muodostunut vaurio
- onnettomuudet, mukaan lukien tulipalo, tulva jne.
- ammattimainen tai kaupallinen käyttö.

### **Kuluttajan lakisääteiset oikeudet**

OBH Nordican kaupallinen takuu ei heikennä kuluttajan mahdollisia lainsäädännöllisiä oikeuksia tai oikeuksia, joita ei voi rajoittaa tai olla huomioimatta, eikä tuotteen myyneen jälleenmyyjän velvoitteita tuotteen omistajaa kohtaan. Tämä takuu antaa kuluttajalle tietyt lakisääteiset oikeudet, ja kuluttajalla voi olla myös muita lakisääteisiä, maittain vaihtelevia oikeuksia. Kuluttajalla on oikeus vedota näihin oikeuksiin harkintansa mukaan.

Ohjeet ovat luettavissa myös kotisivuillamme osoitteessa [www.obhnordica.fi](http://www.obhnordica.fi).

### **Groupe SEB Finland OY**

Pakkalankuja 6  
01510 Vantaa  
Puh. (09) 894 6150  
[www.obhnordica.fi](http://www.obhnordica.fi)

### **Tekniset tiedot**

OBH Nordica 2411  
220–240 V ~, 50 Hz  
1 550 W  
Tilavuus: 10 kupillista eli noin 1,25 litraa  
Automaattinen virrankatkaisu noin 40 minuutin kuluttua.



Oikeus muutoksiin pidätetään.

## Safety instructions

1. Read the instruction manual carefully before use and save it for future use.
2. Plug the appliance to a household outlet of 220-240V AC only, and use the appliance only for the intended use.
3. Always unplug the appliance from the mains supply, if the appliance does not function properly, when not in use and before cleaning and maintenance.
4. Never immerse the appliance in water or any other liquid.
5. This appliance can be used by persons (including children aged 8 years and over) and persons with reduced physical, sensory or mental capabilities or lack of experience and knowledge, if they have been given supervision or instruction concerning the use of the appliance in a safe way by a person responsible for their safety and they understand the hazards involved.
6. Children should be supervised to ensure that they do not play with the appliance. Children are not always able to understand potential risks. Teach children a responsible handling of electrical appliances.
7. Cleaning and maintenance shall not be made by children, unless they are over the age of 8 and supervised.
8. Keep the appliance and the cord out of reach of children under the age of 8.
9. Check that the cord is not hanging over the edge of the table.

10. Do not place the appliance on or near hotplates, open fire or the like.
11. The appliance should only be used under supervision.
12. Always examine appliance, cord and plug for damage before use. If the supply cord is damaged, it must be replaced by the manufacturer, an authorised service agent or a similarly qualified person in order to avoid a hazard.
13. For additional protection the installation of a residual current device (RCD) with a rated residual operating current not exceeding 30 mA is recommended. Ask your installer for advice.
14. The appliance is for domestic use only.
15. If the appliance is used for other purposes than intended, or is it not handled in accordance with the instruction manual, the full responsibility for any consequences will rest with the user. Any damages to the product or other things are not covered by the warranty.

You are welcome to visit our website [www.obhnordica.se](http://www.obhnordica.se) for inspiration and further information about our products.

### **Main components (see image on page 3)**

1. Lid for water reservoir
2. Water reservoir
3. Main unit
4. ON/OFF button
5. Indicator light
6. Blooming button
7. Base
8. Bottom section
9. Water outlet (detachable)
10. Lid for filter holder
11. Filter holder
12. Lever for drip stop
13. Lid for glass jug with mixing tube

14. Glass jug
15. Hotplate

Carry out 2 brewing cycles without coffee before brewing any actual coffee. Allow all the water to run through and then pour it away. Rinse the jug and run another jug of water through without coffee so that the coffee maker is completely clean. NOTE! Always use clean, cold water.

## **Brewing coffee**

Lift the lid off the water reservoir and fill it with the desired amount of water between the minimum and maximum marks (min 4 cups/max 10 cups). See the marking on the outside of the water reservoir when filling.

Note that the quantity of brewed coffee will be slightly less, as the ground coffee absorbs some of the water. Place the glass jug with the lid on the hotplate.

Remove the filter holder and its lid and place a filter (1x4) inside the filter holder. Measure the desired amount of coffee into the filter – about 1 coffee measure per cup. Never add more than 75 g of ground coffee, otherwise the filter may overflow, which in turn will result in grounds in the coffee.

Put the lid on the filter holder and replace the filter holder by pushing it into the notches on the coffee maker (a magnet keeps the filter holder in place). Check that the filter holder's drip stop is open (see "Anti-drip function").

Plug the appliance in and start the coffee maker by pressing the ON/OFF button (4). The indicator light will come on to show that the coffee brewing process has started.

## **Blooming function**

If you want to give your coffee extra fullness and character, you can use the coffee maker's blooming function to get the maximum flavour out of the coffee.

Fill the coffee maker with water and ground coffee as per the instructions above. Then press the blooming button (6) to activate the feature. Then press the ON/OFF button (4). Brewing is now underway and lasts for about 1 minute. The brewing process then pauses for about 35 seconds. During this time, the water releases carbon dioxide from the ground coffee, which brings out the natural sweetness and aroma of the coffee. The brewing process then continues until all the water has flowed through.

The hotplate underneath the glass jug will get very hot. Always switch off the coffee maker once the glass jug is empty or when the coffee no longer needs to be kept hot. For reasons of hygiene, we always recommend removing the used coffee filter from the filter holder once the brewing process is complete.

## **Anti-drip function**

You can briefly remove the jug from the coffee maker during the brewing process. To activate the drip stop, push the lever on the filter holder to the right towards the symbol (see picture). Reopen by pushing the lever to the left. However, it is important that the jug is replaced on the hotplate and the drip stop is opened within 30 seconds, otherwise the coffee will run over.

## **Automatic shut-off function**

The coffee maker is equipped with an automatic shut-off function that ensures that the coffee maker switches off automatically after 40 minutes.

## **Cleaning and maintenance**

Switch off the coffee maker. Unplug the appliance and allow it to cool down before cleaning. Remove any used coffee filter and clean the coffee maker's casing with a damp cloth. Wipe dry with a soft, dry cloth. Do not use corrosive cleaning agents or a kitchen sponge! The coffee maker must not be submerged in water or held under running water. The glass jug and its lid are dishwasher-safe. The remaining parts must be hand-washed.

**NOTE!** If the coffee maker is used in locations where there is a risk of frost (caravan, summer cottage, etc.), make sure to FULLY empty the coffee maker's water system (turn the appliance upside down). This is to ensure that the reservoir is not destroyed by residual water freezing. Also empty the coffee maker if it will be unused for a prolonged time.

## **Descaling**

If the coffee has a bitter, unpleasant taste, this may be because the coffee maker needs descaling. If the brewing time is significantly extended or if the coffee maker spits, this is a sure sign that it needs descaling.

It is recommended that you descale the coffee maker once every month or more often if you live in an area with hard water. Use a mix of 24% vinegar and water or citric acid and water for descaling.

### **Descaling with household vinegar:**

1. Fill the reservoir with water up to the 4 cup mark.
2. Add vinegar up to the 6 cup mark.
3. Start the coffee maker and allow 2/3 of the solution to run through.
4. Stop the brewing process and allow to stand for around 15 minutes.
5. Start again and allow the rest to run through.
6. Finish by running 2-3 brewing cycles with just water.
7. Repeat the procedure if the normal brewing time has still not been achieved.

### **Descaling with citric acid:**

1. Fill the reservoir with water up to the 10 cup mark.
2. Add 60 g of citric acid to the water.
3. Start the coffee maker and allow 2/3 of the solution to run through.

4. Stop the brewing process and allow to stand for around 15 minutes.
5. Start again and allow the rest to run through.
6. Finish by running 2-3 brewing cycles with just water.
7. Repeat the procedure if the normal brewing time has still not been achieved.

Other descaling methods should not be used. Limescale deposits are not covered by the right of return.

## Disposal of the appliance



Legislation requires that all electrical and electronic equipment shall be collected for reuse and recycling. Electrical and electronic equipment marked with the symbol indicating separate collection of such equipment must be returned to a municipal waste collection point.

## OBH Nordica LIMITED GUARANTEE

### The Guarantee

OBH Nordica guarantees this product against any manufacturing defect in materials or workmanship during 2 years within Sweden, Norway, Denmark and Finland, starting from the initial date of purchase or delivery date.

This manufacturer's commercial guarantee covers all costs related to restoring the proven defective product so that it conforms to its original specifications, through the repair or replacement of any defective part and the necessary labour. At OBH Nordica's choice, a replacement product may be provided instead of repairing a defective product. OBH Nordica's sole obligation and your exclusive resolution under this guarantee are limited to such repair or replacement.

### Conditions & Exclusions

OBH Nordica shall not be obliged to repair or replace any product which is not accompanied by a valid proof of purchase. The defective product may be returned to the store of purchase.

This guarantee applies only for products purchased and used for domestic purposes and will not cover any damage which occurs as a result of misuse, negligence, failure to follow OBH Nordica instructions, or a modification or unauthorised repair of the product, faulty packaging by the owner or mishandling by any carrier. It also does not cover normal wear and tear, maintenance or replacement of consumable parts, or the following:

- using the wrong type of water or consumable
- mechanical damages, overloading
- damages or poor results specifically due to wrong voltage or frequency as stamped on the product ID or specification
- ingress of water, dust or insects into the product



- scaling (any de-scaling must be carried out according to the instructions for use)
- damage as a result of lightning or power surges
- damage to any glass or porcelain ware in the product
- accidents including fire, flood, etc
- professional or commercial use

### **Consumer Statutory Rights**

OBH Nordica's commercial guarantee does not affect the Statutory Rights a consumer may have or those rights that cannot be excluded or limited, nor rights against the retailer from which the consumer purchased the product. This guarantee gives a consumer specific legal rights, and the consumer may also have other legal rights which vary from Country to Country. The consumer may assert any such rights at his sole discretion.

These instructions are also available on our website [www.obhnordica.com](http://www.obhnordica.com).

### **TEFAL - OBH Nordica Group AB**

Löfströms Allé 5  
SE-172 66 Sundbyberg  
Phone: +46 08-629 25 00  
[www.obhnordica.com](http://www.obhnordica.com)

### **Technical data**

OBH Nordica 2411  
220-240V ~, 50 Hz  
1550 W  
Capacity: 10 cups - 1.25 litres  
Automatic shut-off after approx. 40 minutes.



These instructions are subject to alterations or improvements.







SE/KK/2411/191219