



DESIGNING GOOD LIFE

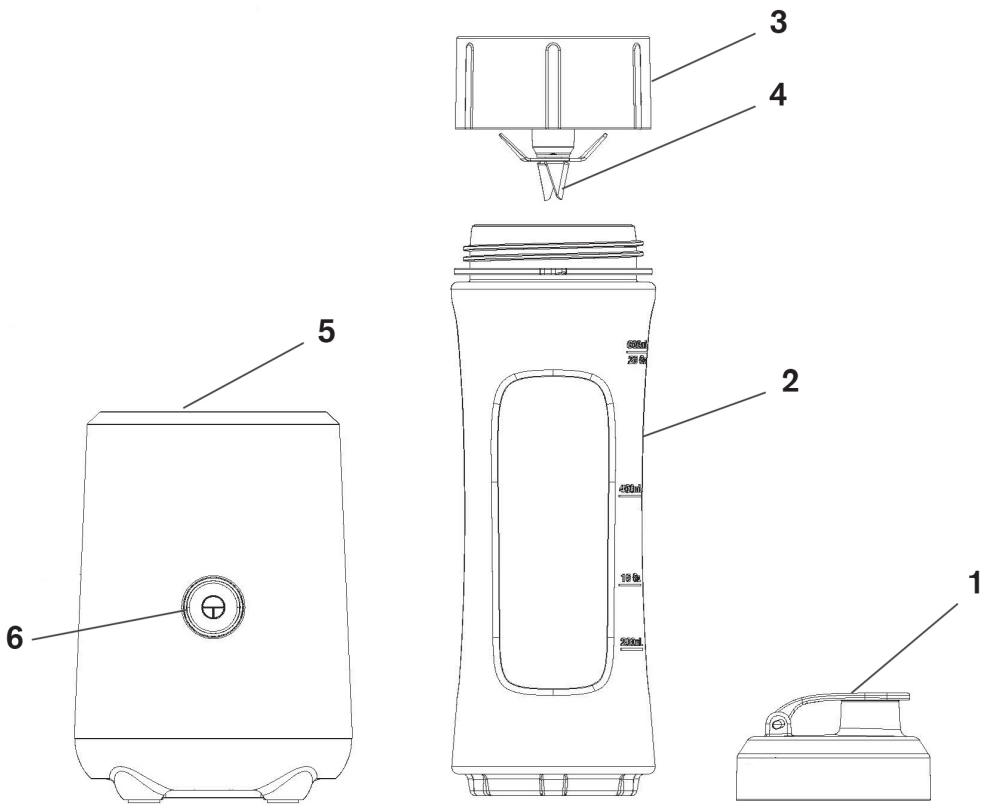
Blender TWISTER GO

Your favorite smoothie to go



Making good!

Bruksanvisning - svenska	sida	4 - 8
Brugsanvisning - dansk	side	9 - 13
Bruksanvisning - norsk	side	14 - 18
Käyttöohjeet - suomi.....	sivu	19 - 23
Instruction manual - english.....	page	24 - 28



Säkerhetsanvisningar

1. Läs igenom bruksanvisningen noga innan användning och spar den för framtida bruk.
2. Anslut endast apparaten till 220-240 volt växelström och använd endast apparaten till det den är avsedd för.
3. Dra alltid ur kontakten vid uppehåll i användandet, om problem uppstår, efter användning, när det sätts på eller tas av delar från apparaten samt innan rengöring och underhåll.
4. Apparaten får inte nedsänkas i vatten eller andra vätskor.
5. Apparaten får inte användas av barn. Förvara apparaten och dess sladd utom barns räckhåll.
6. Rengöring och underhåll får inte utföras av barn. Barn ska hållas under uppsyn så att det inte leker med apparaten.
7. Denna apparat kan användas av personer med begränsad fysisk, sensorisk eller mental förmåga eller som har brist på kunskap/erfarenhet av apparaten, om användning sker under övervakning eller efter instruktion hur apparaten används på ett säkert sätt och att de är medvetna om möjliga risker.
8. Se till att sladden inte hänger fritt ned från bänkytan.
9. Ställ aldrig apparaten på eller i närheten av kokplattor, öppen eld eller liknande.
10. Apparaten får endast användas under uppsyn.
11. Handskas försiktigt med apparaten, då kniven är mycket vass! Rör inte kniven under användning. Se till att varken fingrar eller redskap kommer i kontakt med kniven!

12. Apparaten får inte användas kontinuerligt utan paus. Maximal användningstid: 1 minut, vänta minst 5 minuter innan apparaten används igen.
13. Kontrollera alltid apparat, sladd och kontakt innan användning. Om sladden skadats måste den bytas av tillverkaren, legitimerad serviceverkstad eller en behörig person för att undvika fara.
14. Extra skydd rekommenderas genom installation av jordfelsbrytare med en märkström av 30 mA. Kontakta en auktoriserad elektriker.
15. Apparaten är endast för privat bruk.
16. Om produkten används till annat än den är till för, eller används utan att respektera bruksanvisningen bär användaren själv ansvaret för eventuella följder. Eventuella skador på produkten därav täcks inte av reklamationsrätten.

Besök gärna vår hemsida www.obhnordica.se för inspiration och ytterligare information om våra produkter.

Innan användning

Diska blenderflaska, lock och knivenhet (se vidare under "Rengöring och underhåll"). Knivenheten är mycket vass och ska hanteras med största försiktighet. Torka av motorenheten med en fuktig trasa.

Apparatens delar (se bild sid 3)

1. Lock
2. Blenderflaska
3. Knivenhet
4. Knivblad
5. Motorenhet
6. Strömbrytare

Användning

- Placera motordelen på en plan och stabil yta och anslut kontakten till ett vägguttag.
- Fyll blenderflaskan med ingredienser, maxnivån är 600 ml (se markering på flaskan) och får inte överskridas. För bästa resultat rekommenderas det att fylla flaskan med flytande ingredienser först och sedan färska/frysta ingredienser (skär ingredienserna i bitar om max 2 cm). Överfyll inte blenderflaskan.

- Skruva fast knivenheten i blenderflaskans öppning. Placera sedan flaskan med knivenhet på motordelen genom att passa in knivenhetens plastpiggar i skårorna på motorenhetens flaskanslutning. Mixningen startar så fort strömbrytaren trycks in och avbryts när den släpps. Max kontinuerlig drifttid är 1 minut, därefter ska en paus på 5 minuter göras.

Denna apparat är inte anpassad till att mixa potatis, grädde, äggvitor, deg eller dylikt.

OBS! Temperaturen på vätskan som ska tillsättas får inte överstiga 30°C.

Apparaten får inte användas till varma vätskor då trycket i botten blir för högt.

För att skydda motorn är det viktigt att inte köra längre än en minut, om mixningen går trögt, släpp strömbrytaren och skaka försiktigt flaskan så innehållet blandas runt innan du fortsätter mixa.

Vänd blenderflaskan så att knivenheten är vänd uppåt och ta ur knivenheten. Skruva sedan på medföljande lock och blenderflaskan är klar att dricka ur eller ta med.

Rengöring och underhåll

Dra alltid ur kontakten innan rengöring och underhåll. **SAMTLIGA LÖSA DELAR DISKAS FÖR HAND, ÄVEN FLASKORNA.** Använd inte starka kemiska rengöringsmedel eller andra medel med repande effekt. Ta bort envisa fläckar genom att blötlägga och gnida med en mjuk trasa och mildt rengöringsmedel. Använd en lätt fuktad trasa vid rengöring av motorenheten. Torka alla delarna noggrant och sätt tillbaka blenderflaskan med knivenhet i motorenheten. Snäpp fast locket på blenderflaskans botten.

Rengöring av gummipackningar

Vid varje rengöring bör lockets och knivsatsens packningar avlägsnas för att få bort eventuella rester.

- Skruva loss knivenheten från flaskan (notera att knivarna är mycket vassa). Tryck försiktigt upp knivsatsen från knivenheten underifrån. Avlägsna packningen som sitter runt knivsatsen och rengör alla delar noggrant. Använd inte ett vasst föremål för att avlägsna packningen då denna kan skadas. Torka alla delar ordentligt och montera tillbaka dem. **Var noga med att se till att packningen sluter tätt runt knivsatsen.** Om packningen inte sätts tillbaka korrekt finns risk för läckage.
- Packningen som sitter i blenderflaskans lock kan försiktigt avlägsnas för rengöring. Torka noga och se till att packningen sitter fast ordentligt innan nästa användning.

**VIKTIGT!
MOTORENHETEN FÅR ALDRIG NEDSÄNKAS I NÅGON FORM AV
VÄTSKA!**

Kassering av förbrukad apparatur



Enligt lag ska elektriska och elektroniska apparater insamlas och delar av apparaterna återvinnas. Elektriska och elektroniska apparater märkt med symbolen för avfallshantering ska kasseras på en kommunal återvinningsstation.

OBH Nordicas BEGRÄNSADE GARANTI

Garantin

OBH Nordica garanterar att den här produkten är fri från tillverkningsdefekter vad gäller material och hantverk under 2 år i Sverige, Norge, Danmark och Finland. Garantin börjar löpa den dag då produkten köps eller levereras.

Denna tillverkarens kommersiella garanti omfattar alla kostnader relaterade till att återställa den bevisat defekta produkten så att den överensstämmer med originalspecifikationerna via reparation eller ersättning av eventuellt defekta delar samt nödvändig arbetsinsats. Efter OBH Nordicas gottfinnande kan en ersättningsprodukt tillhandahållas istället för att reparera den defekta produkten. OBH Nordicas enda skyldighet, och din exklusiva gottgörelse enligt den här garantin, är begränsad till sådan reparation eller ersättning.

Villkor och undantag

OBH Nordica har ingen skyldighet att reparera eller ersätta produkter som inte åtföljs av ett giltigt inköpsbevis. Den defekta produkten kan returneras till inköpsbutiken.

Den här garantin gäller endast för produkter som köps och används för hemmabruk och omfattar inte skador som uppstår till följd av missbruk, underlåtenhet, misslyckande med att följa OBH Nordicas instruktioner eller då produkten har modifierats eller utsatts för en ej godkänd reparation, felaktig emballering av ägaren eller felhantering av ett transportföretag. Den omfattar inte heller normalt slitage, underhåll, eller ersättning av förbrukningsartiklar och inte heller följande:

- användning av fel typ av vatten eller förbrukningsartikel
- mekaniska skador, överbelastning
- skador eller dåliga resultat som specifikt beror på fel spänning eller frekvens, jämfört med vad som är angivet i produkt-ID:et eller i specifikationen
- vatten, damm eller insekter som har trängt in i produkten
- kalkavlagringar (all kalkborttagning måste ske i enlighet med bruksanvisningen)
- skador till följd av blixtnedslag eller strömavbrott
- skador på glas- eller porslinskomponenter i produkten
- olyckor som brand, översvämning osv.
- professionell eller kommersiell användning

Lagstadgade konsumenträttigheter

OBH Nordicas kommersiella garanti påverkar inte konsumentens lagstadgade rättigheter och inte heller de rättigheter som inte kan exkluderas eller begränsas, eller rättigheter mot den återförsäljare från vilken konsumenten köpte produkten. Den här garantin ger konsumenten specifika juridiska rättigheter och denne kan även ha andra lagenliga rättigheter som kan variera från land till land. Konsumenten kan efter eget gottfinnande hävda sådana rättigheter.

Dessa instruktioner finns även tillgängliga på vår hemsida www.obhnordica.se.

TEFAL - OBH Nordica Group AB

Löfströms Allé 5
172 66 Sundbyberg
Tel: 08-629 25 00
www.obhnordica.se

Tekniska data

OBH Nordica 7740, 7744
220-240V ~, 50-60 Hz
300 W
Blenderflaskans volym: 600 ml



Rätt till löpande ändringar förbehålles.

Sikkerhed og el-apparater

1. Læs brugsanvisningen grundigt igennem før brug, og gem den til senere brug.
2. Tilslut kun apparatet til 220-240 volt vekselstrøm, og brug kun apparatet til det formål, det er beregnet til.
3. Tag altid stikket ud af stikkontakten ved forstyrrelser i brugen og efter brug, når der sættes dele på eller tages dele af apparatet samt før rengøring og vedligeholdelse.
4. Apparatet må ikke neddyppes i vand eller andre væsker.
5. Apparatet må ikke anvendes af børn. Sørg for at apparat og ledning er uden for børns rækkevidde.
6. Børn må ikke rengøre og vedligeholde apparatet. Børn bør være under opsyn for at sikre, at de ikke leger med apparatet.
7. Dette apparat kan anvendes af personer med begrænsede fysiske, sensoriske eller mentale evner eller manglende erfaring med eller kendskab til apparatet, såfremt disse er bevidste om mulige risici, er under opsyn eller får instruktion i sikker brug af apparatet af en person, der er ansvarlig for deres sikkerhed.
8. Sørg for, at ledningen ikke hænger frit ned fra bordkanten.
9. Sæt aldrig apparatet på eller i nærheden af kogeplader, åben ild eller lignende.
10. Apparatet bør kun anvendes under opsyn.
11. Apparatet skal håndteres med omhu, da kniven er meget skarp! Rør ikke kniven, mens den er i brug. Sørg for at hverken fingre eller redskaber kommer i kontakt med kniven!

12. Apparatet må ikke anvendes kontinuerligt uden pause. Maksimal anvendelsestid: 1 minutter, vent derefter mindst 5 minutter, inden apparatet tages i brug igen.
13. Efterse altid apparat, ledning og stik for beskadigelse før brug. Hvis tilledningen bliver beskadiget, skal den udskiftes af fabrikanten eller hans serviceværksted eller af en tilsvarende uddannet person, for at undgå, at der opstår fare.
14. For ekstrabeskyttelse anbefales installation af fejlstrømsafbryder (HFI/PFI/HPFI-relæbrydestrøm) på max. 30 mA. Kontakt en autoriseret el-installatør herom.
15. Apparatet er kun til husholdningsbrug.
16. Benyttes apparatet til andet formål end det egentlige, eller betjenes det ikke i henhold til brugsanvisningen, bærer brugeren selv det fulde ansvar for eventuelle følger. Eventuelle skader på produktet eller andet som følge heraf er derfor ikke dækket af reklamationsretten.

Før brug

Vask blenderflaske, låg og knivdel (se mere under "Rengøring og vedligeholdelse"). Knivdelen er meget skarp og skal omgås med største forsigtighed. Brug en fugtig klud til at aftørre motordelen.

Apparatets dele (se billede side 3)

1. Låg
2. Blenderflaske
3. Knivdel
4. Knivblad
5. Motorenhed
6. Kontakt

Brug

- Anbring motordelen på en jævn og stabil overflade, og sæt stikket i stikkontakten.
- Fyld blenderflasken med de ønskede ingredienser, MAX-niveau er 600 ml (se markering på flasken) og må ikke overskrides. Det anbefales at fylde de flydende ingredienser i flasken først og derefter friske/frosne

ingredienser (ingredienserne skæres i stykker á maks. 2 cm). Overfyld ikke blenderflasken.

- Skru knivdelen fast i blenderflaskens åbning. Anbring derefter flasken med knivenhed på motordelen ved at sætte knivenhedens plaststifter ind i hakkene på motorenhedens flasketilslutning. Blandingen starter, så snart der tændes på tænd/sluk-knappen, og afbrydes, når den slippes igen. Maksimal kontinuerlig anvendelsestid er 1 minut, hvorefter en pause på 5 minutter er påkrævet.

Dette apparat er ikke beregnet til miksning af kartofler, fløde, æggeghvider, dej og lignende.

OBS! Temperaturen på den væske, der skal tilsættes, må ikke overstige 30 °C.

Apparatet må ikke anvendes til varme væsker, da trykket i bunden af flasken bliver for højt

For at beskytte motoren er det vigtigt ikke at køre i længere tid end et minut, hvis blandingen går trægt, slip tænd/sluk-knappen og ryst forsigtigt flasken, så indholdet blandes rundt, før du fortsætter med at blande.

Vend blenderflasken, så knivenheden vender opad, og tag knivenheden af. Påskru derefter det medfølgende låg, hvorefter du kan drikke af blenderflasken eller tage den med dig.

Rengøring og vedligeholdelse

Tag altid stikket ud af stikkontakten inden rengøring og vedligeholdelse.

ALLE LØSE DELE VASKES OP I HÅNDEN, OGSÅ FLASKERNE. Brug ikke stærke kemiske rengøringsmidler eller midler, der kan ridse. Fjern eventuelle pletter med en blød klud efter en kort iblødsætning med et mildt rengøringsmiddel. Brug en let fugtet klud til at rengøre motorenheden. Tør alle dele omhyggeligt og sæt blenderflasken med knivdel tilbage i motorenheden. Sæt låget fast på blenderflaskens bund.

Rengøring af gummipakninger

Ved hver rengøring skal låget og knivenhedens pakninger tages af for at fjerne eventuelle rester.

- Skru knivenheden af flasken (bemærk, at knivene er meget skarpe). Tryk forsigtigt knivenheden op nedefra. Tag pakningen af, der sidder omkring knivenheden, og rengør alle dele grundigt. Brug ikke skarpe genstande til at fjerne pakningen, da dette kan beskadige den. Tør alle dele grundigt, og sæt dem på igen. Sørg omhyggeligt for, at pakningen lukker helt tæt omkring

knivenheden. Hvis pakningen ikke sættes korrekt på knivdelen, er der risiko for lækage.

- Den pakning, der sidder i blenderflaskens låg, kan forsigtigt tages af før rengøring. Tør omhyggeligt og sørg for, at pakningen sidder ordentlig fast før næste brug.

VIGTIGT!

MOTORDELEN MÅ ALDRIG NEDSÆNKES I NOGEN FORM FOR VÆSKE!

Bortskaffelse af apparatet



Lovgivningen kræver, at elektriske og elektroniske apparater indsamles, og dele af apparaterne genbruges. Elektriske og elektroniske apparater mærket med symbolet for affaldshåndtering skal afleveres på en kommunal genbrugsplads.

OBH Nordica BEGRÆNSET GARANTI

Garantien

OBH Nordica yder garanti på dette produkt mod nogen produktionsfejl i materialer eller kvalitet op til 2 år i Sverige, Norge, Danmark og Finland, startende fra den oprindelige købs- eller leveringsdato.

Producentens kommercielle garanti dækker alle omkostninger i forbindelse med udbedring af det dokumenterede defekte produkt, så det stemmer overens med de originale specifikationer, gennem reparation eller udskiftning af eventuelle fejlbehæftede dele og den nødvendige arbejdskraft. Efter OBH Nordicas skøn kan produktet erstattes af andet produkt frem for reparation af defekt produkt. OBH Nordicas eneste forpligtelse og din eksklusive løsning under denne garanti er begrænset til en sådan reparation eller erstatning.

Betingelser & undtagelser

OBH Nordica er ikke forpligtet til at reparere eller erstatte et produkt, hvortil der ikke hører gyldigt købsbevis. Det defekte produkt kan returneres til købsstedet.

Denne garanti gælder kun for produkter, der er købt til hjemmebrug og dækker ikke skade, der måtte opstå som følge af forkert brug, misligholdelse, manglende overholdelse af OBH Nordicas instruktioner eller en modifikation eller uautoriseret reparation af produktet, fejlagtig indpakning fra ejerens side eller fejlhåndtering under forsendelse. Garantien dækker heller ikke normal slitage, vedligeholdelse eller udskiftning af forbrugsdele eller følgende:

- brug af forkert type af vand eller forbrugsvarer.
- mekanisk skade, overbelastning.
- skader eller ringe resultater, som specifikt kan tilskrives forkert spænding eller frekvens som angivet på produkt-ID eller specifikation.
- indtrængen af vand, støv eller insekter i produktet.

- tilkalkning (enhver form for afkalkning skal udføres i henhold til instruktioner for brug).
- skade, der kan tilskrives lyn eller strømstød.
- skade på glas- eller porcelænsdele i produktet.
- ulykker, herunder brand, oversvømmelse osv.
- professionel eller kommerciel brug.

Lovbestemte rettigheder for forbruger

OBH Nordicas kommercielle garanti påvirker ikke de lovbestemte rettigheder en forbruger måtte have eller rettigheder, som ikke kan ekskluderes eller begrænses, ej heller rettigheder over for forhandler, hvorfra forbruger har købt produktet. Denne garanti giver en forbruger specifikke juridiske rettigheder, og forbrugeren kan også have andre juridiske rettigheder, som kan variere fra land til land. Forbrugeren kan hævde alle sådanne rettigheder efter eget skøn.

Disse instruktioner er også tilgængelige på vores hjemmeside www.obhnordica.dk.

Groupe SEB Danmark A/S

2665 Vallensbæk Strand

Visiting address: Deltapark 37, 3. sal

Phone: +45 43 350 350

Direct: +45 43 350 367

www.obhnordica.dk

Tekniske data

OBH Nordica 7740, 7744

220-240V ~, 50-60 Hz

300 W

Blenderflaskens volumen: 600 ml



Ret til løbende ændringer og forbedringer forbeholdes.

Sikkerhetsforskrifter

1. Les gjennom bruksanvisningen før bruk og spar den til senere bruk.
2. Tilkoble apparatet kun til 220-240 volt vekselstrøm og bruk apparatet kun til det den er beregnet for.
3. Ta alltid støpslet ut av kontakten når apparatet ikke brukes, hvis det oppstår problemer, når det settes på eller tas av deler fra apparatet og ved rengjøring og vedlikehold.
4. Motordelen må ikke senkes i vann eller andre væsker.
5. Apparatet må ikke brukes av barn. Oppbevar apparatet og ledningen utefor barns rekkevidde.
6. Rengjøring og vedlikehold må ikke utføres av barn. Barn må være under tilsyn for å forsikre seg om at de ikke leker med apparatet.
7. Dette apparatet kan brukes av personer med begrensede fysiske, sensoriske eller mentale evner eller mangel på kunnskap/erfaring med apparatet. Hvis bruken skjer under tilsyn eller instruksjon om hvordan apparatet skal brukes på en sikker måte av en person som har ansvaret for deres sikkerhet og at de er klar over mulig fare ved bruken.
8. Pass på at ledningen ikke henger fritt ned fra bordet.
9. Sett aldri apparatet på eller i nærheten av kokeplater, åpen ild eller lignende.
10. Apparatet må kun brukes under tilsyn.
11. Håndter apparatet med forsiktighet, da kniven er veldig skarp! Rør ikke kniven under bruk. Pass på at ikke fingre eller redskaper kommer i kontakt med kniven. Ta alltid støpslet ut av kontakten.

12. Apparatet må ikke brukes kontinuerlig uten pause. Maks. brukstid er 1 minutter og deretter en pause på minst 5 minutter før apparatet brukes igjen.
13. Kontroller alltid apparatet, ledningen og støpslet før bruk. Hvis ledningen er skadet skal den byttes av produsenten, forhandleren eller autorisert serviceverksted for å unngå at det oppstår noen fare.
14. For ekstra beskyttelse bør man installere jordfeilbryter (RCD) som ikke overskrider 30 mA. Kontakt en autorisert elektriker.
15. Apparatet er kun beregnet til privat forbruk.
16. Hvis produktet brukes til annet enn den er beregnet for og ikke brukes i henhold til bruksanvisningen bærer brukeren selv ansvaret for eventuelle følger. Eventuelle skader på produktet eller annet herunder dekkes ikke av reklamasjonsretten.

Før bruk

Vask blenderflasken, lokket og knivenheten (se mer under «Rengjøring og vedlikehold»). Knivenheten er veldig skarp og må behandles svært forsiktig. Tørk av motorenheten med en fuktig klut.

Apparatets deler (se bilde side 3)

1. Lås
2. Blenderflaske
3. Knivenhet
4. Knivblad
5. Motorenhet
6. Strømbryter

Bruksanvisning

- Plasser motorenheten på en plan og stabil overflate og sett støpselet i en veggkontakt.
- Fyll blenderflasken med ingredienser. Maksnivået er 600 ml (se markering på flasken) og må ikke overskrides. For best resultat anbefaler vi at du først fyller flasken med flytende ingredienser, og deretter med ferske/ frysede ingredienser (skjær ingrediensene i biter på maks. 2 cm). Ikke overfyll blenderflasken.

- Skru fast knivenheten i åpningen på blenderflasken. Plasser deretter flasken med knivenhet på motorenheten, slik at knivenhetens plastplugg passer inn i sporene på motorenhetens flasketilkobling. Miksingen starter når strømbryteren trykkes inn, og avbrytes når den slippes. Maks. kontinuerlig driftstid er 1 minutt, deretter må du ta en pause på 5 minutter.

Apparatet er ikke beregnet på å mikse poteter, fløte, eggehvite, deig eller liknende.

OBS! Temperaturen på væsken som skal tilsettes, må ikke overstige 30 °C.

Apparatet må ikke brukes til varme væsker, fordi trykket i bunnen da vil bli for høyt.

For å beskytte motoren er det viktig at du ikke mikser lenger enn 1 minutt. Går miksingen tregt, kan du slippe strømbryteren og riste forsiktig på flasken så innholdet blandes, før du fortsetter å mikse.

Snu blenderflasken slik at knivenheten er vendt oppover og ta ut knivenheten. Skru deretter på lokket som følger med, og blenderflasken er klar til å drikke av eller ta med.

Rengjøring og vedlikehold

Trekk alltid ut støpselet før rengjøring og vedlikehold. **ALLE LØSE DELER VASKES FOR HÅND, OGSÅ FLÅSKENE.** Ikke bruk sterke kjemiske rengjøringsmidler eller andre midler med ripende effekt. Fjern vanskelige flekker ved å bløtlegge og gni med en myk klut og mildt rengjøringsmiddel. Rengjør motorenheten med en lett fuktet klut. Tørk alle deler grundig og sett blenderflasken med knivenheten tilbake i motorenheten. Klikk fast lokket på bunnen av blenderflasken.

Rengjøre gummipakninger

For hver rengjøring bør lokkets og knivinnsetsens pakninger tas av for å fjerne eventuelle rester.

- Skru knivenheten av flasken (merk at knivene er veldig skarpe). Trykk forsiktig opp knivinnsetsen fra knivenheten nedenfra. Ta av pakningen som sitter rundt knivinnsetsen, og rengjør alle deler nøye. Ikke bruk skarpe gjenstander til å ta av pakningen; den kan bli skadet. Tørk alle deler grundig og monter dem på igjen. Pass på at pakningen omslutter knivinnsetsen ordentlig. Hvis pakningen ikke settes riktig på plass igjen, kan det føre til lekkasje.
- Pakningen i blenderflaskens lokk kan tas forsiktig av for rengjøring. Tørk grundig og pass på at pakningen er ordentlig montert før neste bruk.

**VIKTIG!
MOTORENHETEN MÅ ALDRI SENKES NED I NOEN FORM FOR VÆSKE!**

Avlevering av apparatet



Loven krever at elektriske og elektroniske apparater innsamles og deler av de gjenvinnes. Elektriske og elektroniske apparater merket med symbolet for avfallshåndtering skal avleveres på en kommunal gjenvinningsplass.

BEGRENSET GARANTI for OBH Nordica

Garantien

OBH Nordica garanterer at dette produktet vil være fritt for produksjonsfeil i materialer eller arbeid i 2 år i Sverige, Norge, Danmark og Finland, fra og med kjøpsdato eller leveringsdato.

Denne produsentens kommersielle garanti dekker alle kostnader knyttet til gjenoppretting av bevist defekt produkt, slik at det samsvarer med de opprinnelige spesifikasjonene, gjennom reparasjon eller bytting av eventuelle deler samt nødvendig arbeid. OBH Nordica kan velge å bytte ut produktet med et erstatningsprodukt i stedet for å reparere et defekt produkt. OBH Nordicas eneste forpliktelse og den eneste løsningen du tilbys ifølge denne garantien, er begrenset til denne typen reparasjon eller bytte.

Vilkår og unntak

OBH Nordica er ikke forpliktet til å reparere eller erstatte noen produkter der det ikke kan legges frem gyldig kjøpskvittering. Defekt produkt kan leveres tilbake til butikken der det ble kjøpt.

Denne garantien gjelder bare for produkter som er kjøpt og brukt til hjemmebruk og dekker ikke noen typer skader som oppstår som følge av misbruk, uaktsomhet, unnlattelse av å følge OBH Nordicas instruksjoner, eller modifisering eller uautorisert reparasjon av produktet, feil pakking fra eier eller feilbehandling fra eventuell transportør. Den dekker heller ikke normal bruksslitasje, vedlikehold eller bytting av forbruksdeler, eller følgende:

- bruk av feil type vann eller forbruksdeler
- mekaniske skader, overbelastning
- skader eller dårlige resultater, særlig på grunn av feil spenning eller frekvens, som stemplet på produkt-IDen eller spesifikasjonen
- inntrenging av vann, støv eller insekter i produktet
- kalkavleiring (eventuell avkalking må utføres i henhold til brukerveiledningen)
- skade som følge av lynnedslag eller spenningsssvingninger
- skade på eventuelle glass- eller porselenselementer i produktet
- ulykker, blant annet brann, oversvømmelse osv.
- profesjonell eller kommersiell bruk

Lovbestemte forbrukerrettigheter

OBH Nordicas kommersielle garanti får ingen innvirkning på de lovbestemte rettighetene forbrukere kan ha, eller andre rettigheter som ikke kan utelates eller begrenses, eller rettigheter i forhold til forhandleren som forbrukeren

kjøpte produktet fra. Denne garantien gir forbrukeren bestemte juridiske rettigheter, og forbrukeren kan også ha andre juridiske rettigheter som kan variere fra land til land. Forbrukeren kan hevde slike rettigheter etter eget skjønn.

Disse instruksjonene er også tilgjengelig på vår hjemmeside www.obhnordica.no.

Groupe SEB Norway AS

Lilleakerveien 6d, plan 5
0216 Oslo, Norge
Telephone: +47 22 96 39 30
www.obhnordica.no

Tekniske data

OBH Nordica 7740, 7744
220–240 V ~, 50–60 Hz
300 W
Blenderflaskens volum: 600 ml



Rett til løpende endringer forbeholdes.

Turvallisuusohjeet

1. Lue käyttöohje huolellisesti ennen laitteen käyttöönottoa ja säilytä se myöhempää tarvetta varten.
2. Liitä laite ainoastaan 220–240 V:n verkkovirtaan ja käytä laitetta vain sen alkuperäiseen käyttötarkoitukseen.
3. Irrota pistotulppa pistorasiasta aina laitteen käytön jälkeen, toimintahäiriöiden yhteydessä, osia kiinnitettäessä ja irrotettaessa sekä ennen puhdistusta ja hoitoa.
4. Laitetta ei saa upottaa veteen tai muihin nesteisiin.
5. Lapset eivät saa käyttää tätä laitetta. Pidä laite ja sen liitosjohto lasten ulottumattomissa.
6. Lapset eivät saa puhdistaa tai huoltaa laitetta. Valvo, etteivät lapset leiki laitteella.
7. Laitetta voivat käyttää henkilöt, jotka ovat fyysisesti, henkisesti tai aisteiltaan rajoitteisia tai joilla ei ole riittävästi tietoa tai kokemusta laitteen käytöstä, mikäli käyttö tapahtuu valvotusti tai heitä on opetettu käyttämään laitetta turvallisella tavalla ja he tiedostavat käyttöön mahdollisesti liittyvät riskit.
8. Varmista, ettei liitosjohto riipu pöydän reunan yli.
9. Älä koskaan sijoita laitetta keittolevylle tai keittolevyn, avotulen tai muun lämmönlähteen läheisyyteen.
10. Laitteen käyttöä on aina valvottava.
11. Laitetta tulee käsitellä varoen, sillä terä on erittäin terävä! Älä koske terään käytön aikana. Varo, etteivät sormet tai mitkään esineet pääse kosketuksiin terän kanssa!

12. Laitetta ei saa käyttää yhtäjaksoisesti pitkään ilman taukoja. Laitetta saa käyttää yhtäjaksoisesti enintään 1 minuutin ajan, minkä jälkeen on pidettävä vähintään 5 minuutin tauko.
13. Tarkista ennen jokaista käyttökertaa, että laite, liitosjohto ja pistotulppa eivät ole vaurioituneet. Mikäli liitosjohto on vaurioitunut, se on vaihdettava vaaratilanteiden välttämiseksi. Vaihdon saa suorittaa ainoastaan valmistaja, valtuutettu huoltoliike tai muu pätevä henkilö.
14. Pistorasiaan on suositeltavaa asentaa lisäsuojaksi vikavirtasuojakytkin, jonka laukaisuvirta on enintään 30 mA. Ota tarvittaessa yhteys valtuutettuun sähköasennusliikkeeseen.
15. Laite on tarkoitettu ainoastaan kotitalouskäyttöön.
16. Jos laitetta käytetään muuhun kuin sen alkuperäiseen käyttötarkoitukseen tai käyttöohjeen vastaisesti, laitteen käyttäjä kantaa täyden vastuun mahdollisista seurauksista. Tällöin takuu ei kata laitteelle tai muulle kohteelle mahdollisesti aiheutuneita vaurioita.

Ennen käyttämistä

Pese sekoituspullo, kansi ja teräosa (lisätietoja löydät kohdasta Puhdistus ja hoito). Teräosa on erittäin terävä, joten sitä tulee käsitellä hyvin varovasti. Pyyhi moottoriosaa kostealla liinalla.

Laitteen osat (katso kuva sivulla 3)

1. Kansi
2. Sekoituspullo
3. Teräosa
4. Hienonnusterä
5. Moottoriosaa
6. Virtakytkin

Käyttäminen

- Aseta moottoriosaa tasaiselle ja tukevalle alustalle. Työnnä pistoke sähköpistorasiaan.

- Täytä sekoituspullo aineksilla. Älä ylitä enimmäistäyttömäärää 600 ml (katso pullossa oleva mitta-asteikko). Parhaaseen lopputulokseen pääsemiseksi on suositeltavaa lisätä pulloon ensin nestemäiset ainekset ja sen jälkeen tuoreet tai pakastetut ainekset (pilko ainekset enintään 2 cm:n suuruisiksi paloiksi). Älä täytä sekoituspulloa liian täyteen.
- Kiinnitä teräosa sekoituspullon aukkoon. Kiinnitä pullo ja teräosa moottoriosaan sovittamalla teräosan muoviset piikit moottoriosan pulloliitännän uriin. Sekoittaminen käynnistyy heti, kun virtakytkintä painetaan. Sekoittaminen keskeytyy, kun virtakytkin vapautetaan. Laitetta saa käyttää yhtäjaksoisesti enintään 1 minuutin ajan. Sen jälkeen on pidettävä 5 minuutin tauko.

Tämä laite ei sovellu perunoiden, kerman, munanvalkuaisen, taikinan tai vastaavien sekoittamiseen.

HUOMIO! Tehosekoittimeen kaadettavan nesteen lämpötila ei saa ylittää 30 °C.

Laitteella ei saa käsitellä lämpimiä nesteitä, koska pullon pohjaan muodostuu tällöin liian suuri paine.

Moottorin suojaamiseksi käytä laitetta yhtäjaksoisesti korkeintaan minuutin ajan. Jos sekoittaminen sujuu raskaasti, vapauta virtakytkin ja ravitele pulloa varovasti, jotta sisältö sekoittuu tasaisesti. Jatka sekoittamista vasta tämän jälkeen.

Käännä sekoituspullo siten, että teräosa on kääntynyt ylöspäin, ja irrota teräosa. Kiinnitä sen jälkeen mukana oleva kansi sekoituspulloon. Nyt voit juoda pullosta tai ottaa pullon mukaasi.

Puhdistaminen ja kunnossapito

Irrota pistoke pistorasiasta aina ennen laitteen puhdistusta ja kunnossapitoa.

KAIKKI IRTONAISET OSAT TULEE PESTÄ KÄSIN, JOPA PULLOT.

Älä käytä voimakkaita kemiallisia tai naarmuttavia puhdistusaineita. Poista mahdolliset itsepintaiset tahrat miedolla pesuaineella ja pehmeällä liinalla. Puhdista moottorioisa pyyhkimällä sitä nihkeällä liinalla. Kuivaa kaikki osat huolellisesti, ja kiinnitä sekoituspullo teräosineen takaisin moottoriosaan. Napsauta kansi kiinni sekoituspullon pohjaan.

Kumitiivisteiden puhdistaminen

Kun kansi ja teräosa puhdistetaan, tiivisteet täytyy irrottaa, jotta mahdolliset ruokajäämät saadaan poistettua.

- Irrota teräosa pullosta (varo erittäin teräviä teriä). Paina veitsiosaa varovasti alapuolelta. Poista tiiviste teräosan ympäriltä. Puhdista kaikki osat huolellisesti. Älä poista tiivistettä terävällä esineellä. Muutoin tiiviste voi vaurioitua. Pyyhi kaikki osat huolellisesti kuiviksi. Aseta osat takaisin paikoilleen. Varmista, että tiiviste sulkeutuu tiukasti teräosan ympärille. Ellei tiivistettä aseteta takaisin paikoilleen oikein, se saattaa vuotaa.

- Sekoituspullon kannen tiiviste voidaan irrottaa varovasti puhdistamista varten. Pyyhi se huolellisesti kuivaksi. Varmista ennen seuraavaa käyttöä, että tiiviste on kunnolla paikallaan.

TÄRKEÄÄ!

MOOTTORIOSAA EI SAA KOSKAAN UPOTTAA VETEEN TAI MUUHUN NESTEeseen!

Käytetyn laitteen hävittäminen



Lainsäädäntö edellyttää, että kaikki sähköiset ja elektroniset laitteet kerätään uusiokäyttöön ja kierrätykseen. Sähköiset ja elektroniset laitteet, jotka on varustettu kierrätystä osoittavalla merkillä, on kerättävä erikseen ja toimitettava kunnalliseen kierrätyspisteeseen.

OBH Nordicaan RAJOITETTU TAKUU

Takuu

OBH Nordica myöntää tälle tuotteelle kahden vuoden takuun kaikkien valmistus- ja materiaalivirheiden varalta. Takuu on voimassa Ruotsissa, Norjassa, Tanskassa ja Suomessa, ja se on voimassa ostopäivästä tai toimituspäivästä alkaen.

Tämä valmistajan kaupallinen takuu kattaa kaikki kustannukset, myös tarvittavat työkustannukset, joita syntyy, kun vialliseksi todettu tuote muutetaan vastaamaan alkuperäistä määrittelyä joko korjaamalla tai vaihtamalla viallinen osa. Viallisen tuotteen korjaamisen sijaan OBH Nordica voi harkintansa mukaan antaa tilalle uuden tuotteen. OBH Nordica ainoa velvoite ja ostajan saama ainoa korvaus rajoittuvat tämän takuun mukaisesti tuotteen korjaukseen tai vaihtoon.

Ehdot ja rajoitukset

OBH Nordica ei ole velvollinen korjaamaan tai vaihtamaan tuotetta, jonka mukana ei toimiteta asianmukaista ostokuittia. Viallinen tuote voidaan palauttaa liikkeeseen, josta se on ostettu.

Takuu koskee vain tuotteita, jotka ostetaan kotitalouskäyttöön ja joita käytetään kotitalouskäytössä. Takuu ei kata seuraavista syistä syntyneitä vaurioita: väärinkäyttö, huolimattomuus, OBH Nordica ohjeiden noudattamatta jättäminen, tuotteen muuttaminen tai luvaton korjaus, omistajan suorittama virheellinen pakkaaminen tai kuljetusyhtiön huolimaton toiminta. Takuu ei myöskään kata normaalia kulumista, kuluvien osien huoltoa tai vaihtoa eikä seuraavia:

- vääränlaisen veden tai vääränlaisten kuluvien osien käyttö
- mekaaniset vauriot, ylikuormitus
- vauriot tai huonot lopputulokset, joiden syynä on väärä eli tuotetunnisteesta tai teknisistä tiedoista poikkeava jännite tai taajuus

- veden, pölyn tai hyönteisten pääsy tuotteen sisään
- kalkkeutuminen (kalkki tulee poistaa käyttöohjeiden mukaisesti)
- salaman tai virtapiikin aiheuttama vaurio
- tuotteessa olevaan lasiin tai posliiniin muodostunut vaurio
- onnettomuudet, mukaan lukien tulipalo, tulva jne.
- ammattimainen tai kaupallinen käyttö.

Kuluttajan lakisääteiset oikeudet

OBH Nordican kaupallinen takuu ei heikennä kuluttajan mahdollisia lainsäädännöllisiä oikeuksia tai oikeuksia, joita ei voi rajoittaa tai olla huomioimatta, eikä tuotteen myyneen jälleenmyyjän veloitteita tuotteen omistajaa kohtaan. Tämä takuu antaa kuluttajalle tietyt lakisääteiset oikeudet, ja kuluttajalla voi olla myös muita lakisääteisiä, maittain vaihtelevia oikeuksia. Kuluttajalla on oikeus vedota näihin oikeuksiin harkintansa mukaan.

Ohjeet ovat luettavissa myös kotisivuillamme osoitteessa www.obhnordica.fi.

Groupe SEB Finland OY

Pakkalankuja 6

01510 Vantaa

Puh. (09) 894 6150

www.obhnordica.fi

Tekniset tiedot

OBH Nordica 7740, 7744

220–240 V ~, 50-60 Hz

300 W

Sekoituspullon tilavuus: 600 ml



Oikeus muutoksiin pidätetään.

Safety instructions

1. Read the instruction manual carefully before use and save it for future use.
2. Plug the appliance to a household outlet of 220-240 V only and use the appliance only for the intended use.
3. Always unplug the appliance from the mains supply in case of a problem, after use, when parts are mounted or removed from the appliance and before cleaning and maintenance.
4. Never immerse the appliance in water or any other liquid.
5. Do not let children use the appliance. Keep the appliance and the cord out of the reach of children.
6. Do not let children carry out cleaning and maintenance. Children should always be supervised in order that they do not play with the appliance.
7. This appliance can be used by persons with reduced physical, sensory or mental capabilities or lack of experience with/knowledge about the appliance, if they have been given supervision or instructions concerning the use of the appliance by a person responsible for their safety and when they are aware of possible risks.
8. Check that the cord is not hanging free from the edge of the table.
9. Do not place the appliance on or near hotplates, open fire or the like.
10. The appliance should only be used under supervision.

11. Be careful when handling the appliance, as the knife is extremely sharp! Do not touch the knife during use. Be careful that neither fingers nor tools touch the knife!
12. Do not use the appliance continuously without a break. Maximum use at a time: 1 minutes Wait for 5 minutes before you switch on the appliance again.
13. Always check the appliance, the cord and the switch before use. If the cord is damaged, it must be replaced by the manufacturer, an authorized service agent or a similarly qualified person in order to avoid a hazard.
14. Extra protection can be obtained by installation of a residual current device of 30mA. Check with your installer.
15. The appliance is for domestic use only.
16. If the appliance is used for other purposes than intended, or is it not handled in accordance with the instruction manual, the full responsibility for any consequences will rest with the user. Any damages as a consequence of the above to the product are not covered by the warranty.

Before use

Wash the blender bottle, lid and blade unit (see under "Cleaning and maintenance"). The blade unit is very sharp and must be handled with the utmost care. Wipe the motor unit with a damp cloth.

Main components (see image on page 3)

1. Lid
2. Blender bottle
3. Blade unit
4. Blade
5. Motor unit
6. Power switch

Use

- Place the motor unit on a flat, stable surface and plug into a wall socket.
- Fill the blender bottle with ingredients. The maximum level is 600 ml (see marking on bottle) and must not be exceeded. For best results, we recommend filling the bottle with liquid ingredients first and then fresh/frozen ingredients (cut the ingredients into pieces no larger than 2 cm). Do not overfill the bottle.
- Screw the blade unit securely on to the open end of the blender bottle. Then attach the bottle with the blade unit to the motor unit by aligning the plastic spikes on the blade unit with the notches on the motor unit's bottle connection. Mixing starts as soon as the power switch is pressed and stops once it is released. The maximum continuous operating time is 1 minute. This must be followed by a pause of 5 minutes.

This appliance is not suitable for mixing potatoes, cream, egg whites, dough, etc.

NOTE! The temperature of the liquid to be added should not exceed 30°C.

The appliance must not be used with hot liquids, as the pressure at the base will be too great.

To protect the motor, it is important not to run it for any longer than one minute. If mixing is sluggish, release the power switch and gently shake the bottle so that the contents are mixed around before continuing to mix.

Turn the blender bottle so that the blade unit is upwards and remove the blade unit. Then screw on the lid provided. The blender bottle is now ready to drink from or take with you.

Cleaning and maintenance

Always unplug the appliance prior to cleaning and maintenance. **ALL LOOSE PARTS SHOULD BE WASHED BY HAND, ALSO THE BOTTLES.** Do not use harsh chemical cleaners or other agents with an abrasive effect. Remove any stubborn stains by soaking and rubbing with a soft cloth and mild detergent. Use a damp cloth when cleaning the motor unit. Dry all parts thoroughly and reattach the blender bottle with the blade unit to the motor unit. Snap the lid securely onto the base of the blender bottle.

Cleaning the rubber seals

When cleaning, remove the lid and blade seals in order to get rid of any residues.

- Unscrew the blade unit from the bottle (note that the blades are very sharp). Gently push up the blades from the blade unit from below. Remove the

seal located around the blades and clean all the parts carefully. Do not use a sharp object to remove the seal, as this may damage it. Dry all parts thoroughly and reassemble them. Make sure that the seal forms a tight seal around the blades. There is a risk of leakage if the seal is not correctly replaced.

- The seal located in the blender bottle lid can be carefully removed for cleaning. Dry thoroughly and make sure that the seal is firmly in place before using the appliance again.

**IMPORTANT!
THE MOTOR UNIT MUST NEVER BE IMMERSSED IN ANY LIQUID!**

Disposal of the appliance



Legislation requires that all electrical and electronic equipment shall be collected for reuse and recycling. Electrical and electronic equipment marked with the symbol indicating separate collection of such equipment must be returned to a municipal waste collection point.

OBH Nordica LIMITED GUARANTEE

The Guarantee

OBH Nordica guarantees this product against any manufacturing defect in materials or workmanship during 2 years within Sweden, Norway, Denmark and Finland, starting from the initial date of purchase or delivery date.

This manufacturer's commercial guarantee covers all costs related to restoring the proven defective product so that it conforms to its original specifications, through the repair or replacement of any defective part and the necessary labour. At OBH Nordicas choice, a replacement product may be provided instead of repairing a defective product. OBH Nordicas sole obligation and your exclusive resolution under this guarantee are limited to such repair or replacement.

Conditions & Exclusions

OBH Nordica shall not be obliged to repair or replace any product which is not accompanied by a valid proof of purchase. The defective product may be returned to the store of purchase.

This guarantee applies only for products purchased and used for domestic purposes and will not cover any damage which occurs as a result of misuse, negligence, failure to follow OBH Nordica instructions, or a modification or unauthorised repair of the product, faulty packaging by the owner or mishandling by any carrier. It also does not cover normal wear and tear, maintenance or replacement of consumable parts, or the following:

- using the wrong type of water or consumable
- mechanical damages, overloading

- damages or poor results specifically due to wrong voltage or frequency as stamped on the product ID or specification
- ingress of water, dust or insects into the product
- scaling (any de-scaling must be carried out according to the instructions for use)
- damage as a result of lightning or power surges
- damage to any glass or porcelain ware in the product
- accidents including fire, flood, etc
- professional or commercial use

Consumer Statutory Rights

OBH Nordica's commercial guarantee does not affect the Statutory Rights a consumer may have or those rights that cannot be excluded or limited, nor rights against the retailer from which the consumer purchased the product. This guarantee gives a consumer specific legal rights, and the consumer may also have other legal rights which vary from Country to Country. The consumer may assert any such rights at his sole discretion.

These instructions are also available on our website www.obhnordica.com.

TEFAL - OBH Nordica Group AB

Löfströms Allé 5

SE-172 66 Sundbyberg

Phone: +46 08-629 25 00

www.obhnordica.com

Technical data

OBH Nordica 7740, 7744

220-240V ~, 50-60 Hz

300 W

Blender bottle volume: 600 ml



We reserve the right to make changes without notice.



SE/KK/7740_7744/100221