



---

DESIGNING GOOD LIFE

# Coffee Maker

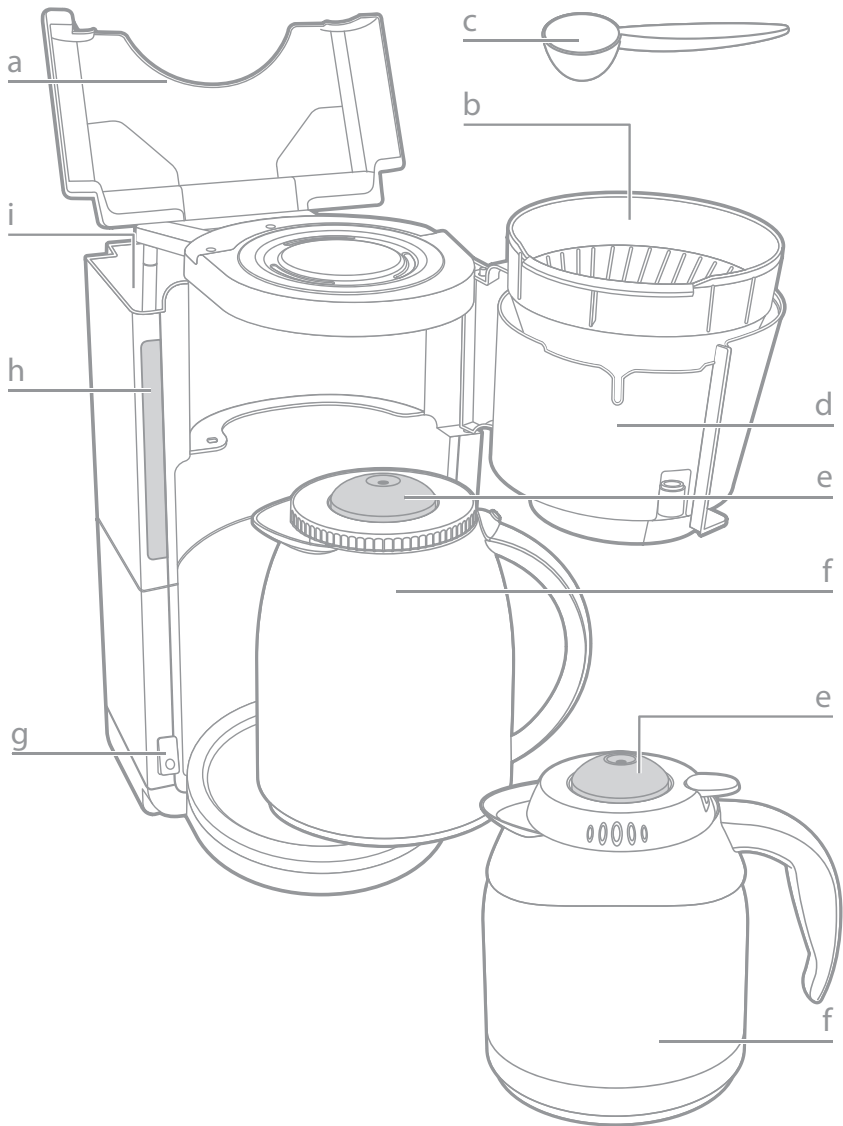
## ADAGIO 1 L

*Enjoy a cup full of taste and aroma*



*Making good!*

<b>Bruksanvisning - svenska.....sida</b>	<b>7 - 13</b>
<b>Brugsanvisning - dansk.....side</b>	<b>14 - 20</b>
<b>Bruksanvisning - norsk.....side</b>	<b>21 - 27</b>
<b>Käyttöohjeet - suomi.....sivu</b>	<b>28 - 35</b>
<b>Instructions of use - english.....page</b>	<b>36 - 42</b>



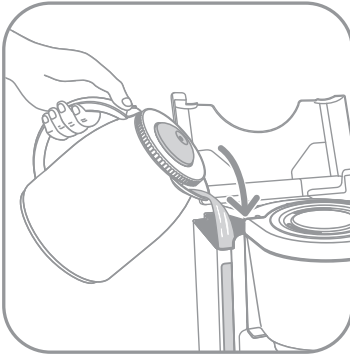


fig.1

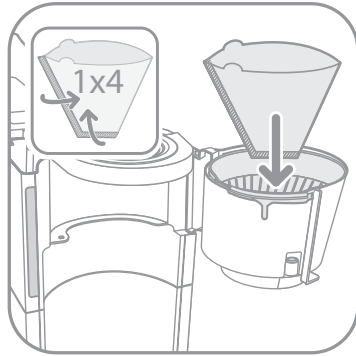


fig.2

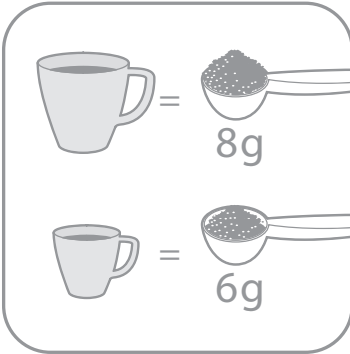


fig.3



fig.4

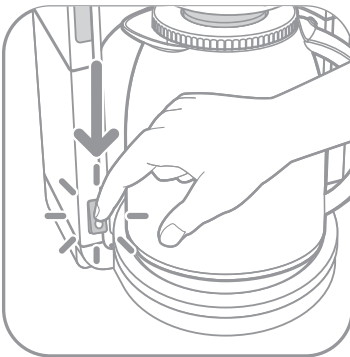


fig.5

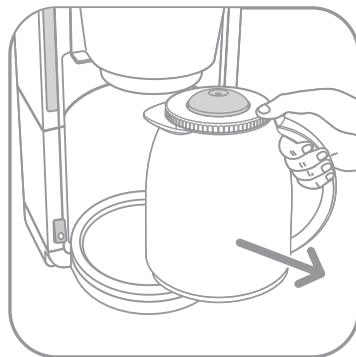


fig.6

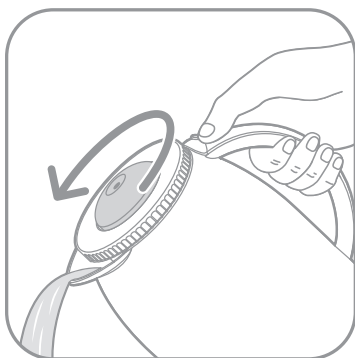


fig.7

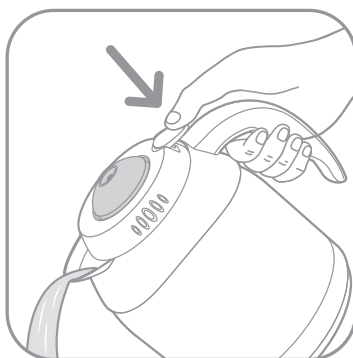


fig.8



fig.9

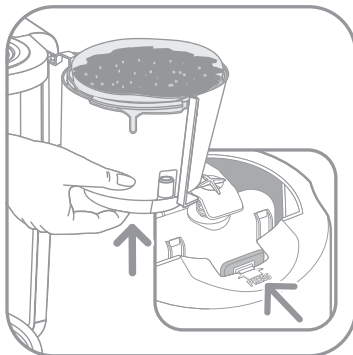


fig.10.a

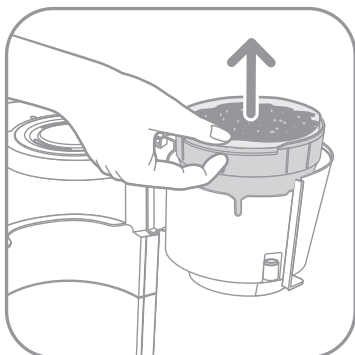


fig.10.b



fig.11

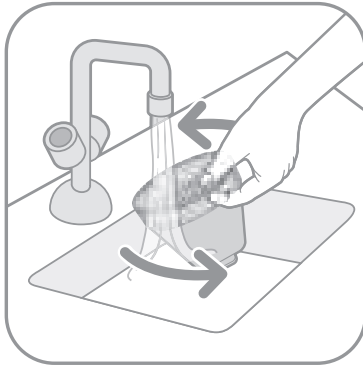


fig.12

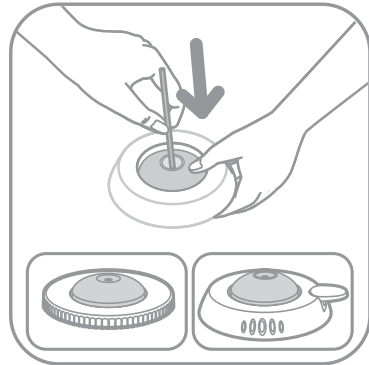


fig.13.a



fig.13.b

## BESKRIVNING

- a) Lock till vattenbehållare
- b) Avtagbar filterhållare med anti-dropp-system
- c) Mätskopa
- d) Svängbar filterenhet
- e) Termoslock för kanna (beroende på modell)
- f) Termoskanna (beroende på modell)
- g) Strömbrytare med indikatorlampa
- h) Vattennivåmarkör
- i) Vattenbehållare

Läs bruksanvisningen noga innan du använder apparaten för första gången och spara den för framtida bruk:

Produkten är endast avsedd för hemmabruk inomhus.

Tillverkaren tar inget ansvar om produkten används i kommersiellt syfte eller om anvisningarna inte följs. Därtill blir garantin ogiltig.

## SÄKERHETSFÖRESKRIFTER

- Denna apparat kan användas av barn som är minst 8 år gamla, så länge de är övervakade och har fått instruktioner om hur man använder apparaten på ett säkert sätt och är fullt medvetna om de faror som är förknippade med detta.  
Rengöring och användarunderhåll får inte utföras av barn om de inte är äldre än 8 år och övervakas av en person som ansvarar för deras säkerhet.
- Håll apparaten och sladden utom räckhåll för barn under 8 år.
- Denna apparat kan användas av personer med nedsatt fysisk, sensorisk eller mental förmåga, eller vars erfarenhet eller kunskap inte är tillräcklig, förutsatt att de övervakas eller har fått instruktioner hur man använder apparaten på ett säkert sätt och om de förstår farorna med detta.
- Barn får inte använda apparaten som en leksak.

- Använd inte apparaten om sladden eller kontakten är skadad. Om sladden är skadad måste den bytas ut av tillverkaren, dennes serviceombud eller liknande behöriga personer för att undvika fara.
- Apparaten är endast avsedd för hemmabruk.
- Den är inte avsedd att användas i följande applikationer, och garantin gäller inte för: personalkök i butiker, på kontor och på andra arbetsplatser; gårdar; hotell-, motellkunder och kunder i andra typer av boendeinrättningar; bed-and breakfastinrättningar.
- Yttemperaturen kan vara väldigt hög när apparaten används. Vidrör aldrig apparatens heta ytor.
- Följ alltid rengöringsanvisningarna när du rengör apparaten;
  - Dra ut kontakten till apparaten.
  - Rengör inte apparaten när den är het.
  - Rengör med en fuktig trasa eller svamp.
  - Placera aldrig apparaten under rinnande vatten.
- Kaffebryggaren får stå inuti en möbel när den används.
- Apparaten är inte avsedd att användas av personer (barn inräknat) med nedsatt fysisk, sensorisk eller psykisk förmåga, eller som saknar erfarenhet och kunskap om apparaten, såvida inte användning sker under uppsikt eller efter instruktion om hur apparaten används som de fick av en person som ansvarar för deras säkerhet.
- Barn ska hållas under uppsikt så att de inte leker med apparaten.
- Sänk aldrig ned apparaten, sladden eller kontakten i vatten eller i någon annan vätska.
- Innan du kopplar in apparaten ska du se till att den ström den använder motsvarar elnätet och att uttaget är jordat.



- Alla felaktigt utförda anslutningar medför att garantin slutar gälla.
- Koppla alltid bort sladden när apparaten inte används och se till att den är helt sval innan du rengör den.
- Använd inte apparaten om den inte fungerar som den ska eller om den har skadats. Om detta inträffar ska du kontakta ett auktoriserat serviceombud.
- Alla andra ingrepp än rengöring och dagligt användarunderhåll ska utföras av ett auktoriserat serviceombud.
- Sladden får aldrig ligga nära eller vidröra apparatens heta delar, ligga nära en värmekälla eller en vass kant.
- För din säkerhet ska du endast använda tillverkarens tillbehör och reservdelar som är avsedda för apparaten.
- Dra inte i sladden för att koppla bort apparaten.
- Ställ aldrig kaffekannen i en mikrovågsugn, över en öppen flamma eller på en elektrisk kokplatta.
- Fyll inte apparaten med vatten om den fortfarande är varm.
- Alla apparater omfattas av stränga kvalitetskontroller. Dessa inkluderar faktiska användningstester på slumpmässigt utvalda apparater, vilket skulle kunna förklara varför apparaten kan verka ha använts förut.
- Stäng alltid locket när du använder kaffebyggaren.
- Använd inte kannan utan locket.
- Håll inte hett vatten i behållarna.

**VARNING:** Risk för personskada om apparaten används felaktigt.

## FÖRSTA ANVÄNDNINGEN

- Sätt ett pappersfilter i filterhållaren.
- Kör kaffebyggare två gånger genom att endast fylla på vatten (använd inte kaffe). Vänta i ca 5 minuter innan du kör den en andra gång.
- Termoskannor, som säljs som reservdelar, kan köpas hos återförsäljaren för alla modeller.

## BRYGGA KAFFE

Följ fig. 1 till fig. 6.

Kaffebryggaren är försedd med en automatisk avstängningsfunktion. Apparaten stängs av automatiskt några minuter efter att cykeln har avslutats (dvs. några minuter efter att vattenbehållaren tömts helt). När apparaten stängs av släcks även ljusindikatorn. Kaffebryggaren är konstruerad på så sätt att du vid behov kan stänga av den även i mitten av en cykel. Om du vill stänga av den under en pågående cykel ska du trycka stadigt på den belysta strömbrytaren.

- Servera kaffet:
  - Hos modeller med en plastkanna ska du lossa kannans lock ett halvt varv (fig. 7).
  - Hos modeller med en rostfri kanna ska du trycka ned eller släppa spaken för att kaffet ska rinna ut eller sluta rinna (fig. 8).

## RENGÖRING OCH UNDERHÅLL

**Försiktighet!**

**Lägg inte hårda föremål, som metalliska eller keramiska tesilar i kannan eftersom de kan skada kannans insida.**

- Koppla bort kaffebryggaren och låt den svalna.

Följ fig. 9 till fig. 12.

**Tips för rengöring av kannan:**

Fyll kannan med en liter vatten. Tillsätt lite diskmedel (i pulverform eller fast form) och låt det verka i minst 2 timmar. Håll ut och skölj noga.

- Rengör kaffebryggaren med en mjuk, fuktig trasa.
- Rengör kannans insida enbart med en mjuk borste och skölj den med färskt dricksvatten.
- Den invändiga filterhållaren kan tas bort (se figur 10a och 10b).
- Sänk inte ned kaffebryggaren i vatten.
- Filterhållaren (b) tål diskmaskin men termoskannan (f) och den svängbara filterenheten (d) får inte diskas i diskmaskin.

Rengör kannans locket regelbundet (fig. 13a) och skölj det sedan med färskt vatten (fig. 13b).

## AVKALKNING

- Avkalka kaffebryggaren efter var 40:e cykel.
- Du kan använda:
  - ett paket avkalkningsmedel utspätt i 2 stora koppar vatten.
  - eller 2 koppar vitvinäger eller citronsyra.
    - Håll den kalla avkalkningslösningen i behållaren, sätt ett pappersfilter i filterhållaren och ställ kannan med locket på i kaffebryggaren.
    - Starta kaffebryggaren.

- Stäng av apparaten när halva lösningen har gått igenom den och låt den stå i ungefär en timme. Starta kaffebryggaren igen och låt resten av lösningen gå igenom den.
- Efter avkalkningen måste apparaten köras minst 2 eller 3 gånger med färskt dricksvatten för den ska sköljas noga.
- Garantin omfattar inte kaffebryggare med stora kalkavlagringar.

## TERMOSKANNA

### • Hålla värmen:

Värm upp kannan i några minuter med varmt vatten och håll sedan ut det varma vattnet. Din termoskanna håller drycken varm i cirka 4 timmar. Använd inte kannan för soppor eller smårätter.

### • Hålla kylan:

Kyl ned kannan med kallt vatten och håll ut vattnet innan du fyller på den med kall dryck.

## FELSÖKNINGSGUIDE

Frågor	Möjliga orsaker	Svar
- ON-signalen stängs inte av omedelbart efter att kaffecykeln har avslutats.	- Så länge kaffebryggare fungerar normalt, stängs signalen av några minuter efter att cykeln avslutats.	- Vänta några minuter efter att cykeln avslutats tills ON-signalen stängs av eller tryck stadigt på den belysta strömbrytaren för att stänga av kaffebryggaren.
- Lampan i strömbrytaren tänds inte.	- Apparaten är inte korrekt inkopplad. - Knappen aktiverades inte på rätt sätt.	- Koppla in apparaten ordentligt. - Tryck stadigt på strömbrytaren med ljusindikator.
- Vatten rinner inte igenom helt. - Ökad ljudnivå. - Lampa i strömbrytaren släcks medan vattnet rinner igenom.	- För mycket kalk i kaffebryggaren.	- Avkalka kaffebryggaren.

<ul style="list-style-type: none"> <li>- Kaffet rinner inte in i kannan, men kaffebyggaren fungerar</li> </ul>	<ul style="list-style-type: none"> <li>- Termoslocket sitter ej på.</li> <li>- Kannans lock är igensatt eller filterenhetens utlopp är igensatt.</li> </ul>	<ul style="list-style-type: none"> <li>- Sätt locket på plats.</li> <li>- Rengör locket eller filterenhetens utlopp genomgående med tvålatten (fig. 9 till 13).</li> </ul>
<ul style="list-style-type: none"> <li>- Kaffet rinner inte ut från kannan till koppen.</li> </ul>	<ul style="list-style-type: none"> <li>- Spaken har inte trycks ned tillräckligt (avser rostfri kanna).</li> <li>- Locket är inte tillräckligt åtdraget (avser plastkanna).</li> <li>- Varmluft trycker samman locket.</li> </ul>	<ul style="list-style-type: none"> <li>- Tryck igenom helt (avser rostfri kanna).</li> <li>- Kontrollera markörens position</li> <li>- Tryck på den kupolformade hättan på locket för att reducera trycket.</li> </ul>

Med förbehåll för ändringar

\* beroende på modell.

## UTTJÄNTA ELEKTRISKA ELLER ELEKTRONISKA PRODUKTER

### Tänk på miljön!



 Apparaten innehåller värdefulla material som går att återanvända eller återvinna.



 Lämna därför in den på en lokal återvinningsstation.

EU-direktivet 2012/19/UE om elektriskt och elektroniskt avfall (WEEE) kräver att gamla elektriska hushållsapparater inte kastas i vanligt hushållsavfall. Gamla apparater måste samlas in separat för att optimera utvinningen och återvinningen av material som de innehåller och för att minska påverkan på människors hälsa och miljön.

## OBH Nordicas BEGRÄNSADE GARANTI

### Garantin

OBH Nordica garanterar att den här produkten är fri från tillverkningsdefekter vad gäller material och hantverk under 2 år i Sverige, Norge, Danmark och Finland. Garantin börjar löpa den dag då produkten köps eller levereras.

Denna tillverkarens kommersiella garanti omfattar alla kostnader relaterade till att återställa den bevisat defekta produkten så att den överensstämmer med originalspecifikationerna via reparation eller ersättning av eventuellt

defekta delar samt nödvändig arbetsinsats. Efter OBH Nordicas gottfinnande kan en ersättningsprodukt tillhandahållas istället för att reparera den defekta produkten. OBH Nordicas enda skyldighet, och din exklusiva gottgörelse enligt den här garantin, är begränsad till sådan reparation eller ersättning.

### **Villkor och undantag**

OBH Nordica har ingen skyldighet att reparera eller ersätta produkter som inte åtföljs av ett giltigt inköpsbevis. Den defekta produkten kan returneras till inköpsbutiken.

Den här garantin gäller endast för produkter som köps och används för hemmabruk och omfattar inte skador som uppstår till följd av missbruk, underlåtenhet, misslyckande med att följa OBH Nordicas instruktioner eller då produkten har modifierats eller utsatts för en ej godkänd reparation, felaktig emballering av ägaren eller felhantering av ett transportföretag. Den omfattar inte heller normalt slitage, underhåll, eller ersättning av förbrukningsartiklar och inte heller följande:

- användning av fel typ av vatten eller förbrukningsartikel
- mekaniska skador, överbelastning
- skador eller dåliga resultat som specifikt beror på fel spänning eller frekvens, jämfört med vad som är angivet i produkt-ID:et eller i specifikationen
- vatten, damm eller insekter som har trängt in i produkten
- kalkavlagringar (all kalkborttagning måste ske i enlighet med bruksanvisningen)
- skador till följd av blixtnedslag eller strömavbrott
- skador på glas- eller porslinskomponenter i produkten
- olyckor som brand, översvämning osv.
- professionell eller kommersiell användning

### **Lagstadgade konsumenträttigheter**

OBH Nordicas kommersiella garanti påverkar inte konsumentens lagstadgade rättigheter och inte heller de rättigheter som inte kan exkluderas eller begränsas eller rättigheter mot den återförsäljare från vilken konsumenten köpte produkten. Den här garantin ger konsumenten specifika juridiska rättigheter och denne kan även ha andra lagenliga rättigheter som kan variera från land till land. Konsumenten kan efter eget gottfinnande hävda sådana rättigheter.

### **TEFAL - OBH Nordica Group AB**

Löfströms Allé 5  
172 66 Sundbyberg  
Tel: 08-629 25 00  
[www.obhnordica.se](http://www.obhnordica.se)

## BESKRIVELSE

- a) Låg til vandbeholder
- b) Aftagelig filterholder med anti-dryp-system
- c) Måleske
- d) Filterholder med svingarm
- e) Isotermisk-låg (afhængig af model)
- f) Termokaffekande (afhængig af model)
- g) Tænd/sluk-indikatorlys
- h) Indikator for vandniveau
- i) Vandbeholder

Læs disse anvisninger grundigt, før apparatet tages i brug første gang. Gem dem til senere brug: Dette produkt er kun beregnet til indendørs husholdningsbrug. Ved alle former for kommerciel brug, misbrug eller manglende overholdelse af brugsanvisningen påtager producenten sig intet ansvar, og garantien dækker ikke.

## SIKKERHEDSANVISNINGER

- Dette apparat kan anvendes af børn på mindst otte år, så længe de er under opsyn og har fået instruktioner om sikker brug af apparatet og er fuldt ud klar over de farer, der er forbundet med det.  
Rengøring og brugervedligeholdelse må ikke foretages af børn, medmindre de er over otte år gamle og under opsyn af en person, der er ansvarlig for deres sikkerhed.
- Hold apparatet og tilhørende ledning uden for børns rækkevidde, hvis de er under otte år.
- Dette apparat kan anvendes af personer med nedsatte fysiske, sensoriske eller mentale evner, eller hvis erfaring eller viden ikke er tilstrækkelig, forudsat at de er under opsyn eller har modtaget instruktion om at bruge apparatet sikkert og forstå farerne.
- Børn må ikke bruge apparatet som legetøj.
- Brug ikke apparatet, hvis strømledningen eller stikket er beskadiget. Ledningen skal udskiftes af producenten, dennes kundeservice eller tilsvarende kvalificerede personer for at undgå fare.

- Dit apparat er udelukkende beregnet til privat brug i hjemmet.
- Det er ikke beregnet til at blive brugt i følgende anvendelser, og garantien gælder ikke for: personalekøkkener i butikker, kontorer og andre arbejdsmiljøer; farm houses; af kunder i hoteller, moteller og andre boligtyper miljøer; bed and breakfast-faciliteter.
- Temperaturen på de tilgængelige overflader kan være høj, når apparatet er i drift. Varme overflader på apparatet må aldrig berøres.
- Følg altid rengøringsanvisningerne for at rengøre apparatet:
  - Træk stikket ud på apparatet.
  - Rengør ikke apparatet, mens det er varmt.
  - Rengør med en fugtig klud eller svamp.
  - Hold aldrig apparatet under rindende vand.
- Kaffemaskinen må ikke placeres i et møbel, når den er i brug.
- Maskinen er ikke beregnet til at blive anvendt af personer (herunder børn) med nedsatte fysiske, sensoriske eller mentale færdigheder eller personer med manglende erfaring og viden, medmindre de overvåges imens eller er blevet instrueret i sikker brug af apparatet af en person med ansvar for deres sikkerhed.
- Børn skal være under opsyn for at sikre, at de ikke leger med apparatet.
- Anbring ikke maskinen, ledningen eller stikket i vand eller andre væsker.
- Før du tilslutter maskinen, skal du sørge for, at den strøm, den bruger, svarer til dit elektriske forsyningssystem, og at stikkontakten er jordet.
- Enhver forbindelsesfejl vil ugyldiggøre din garanti.
- Træk altid ledningen ud, når apparatet ikke er i brug, og sørg for, at det er helt afkølet, før det rengøres.

- Brug ikke maskinen, hvis den ikke fungerer korrekt, eller hvis den er beskadiget. Hvis dette sker, skal du kontakte et autoriseret servicecenter.
- Alle andre indgreb end rengøring og daglig vedligeholdelse af kunden skal udføres af et autoriseret servicecenter.
- Ledningen må aldrig være tæt på eller i kontakt med maskinens varme dele, i nærheden af en varmekilde eller over en skarp kant.
- Af sikkerhedsmæssige årsager bør du kun bruge producentens tilbehør og reservedele, som er beregnet til dit apparat.
- Træk ikke i ledningen for at frakoble maskinen.
- Sæt aldrig kaffekanden i mikroovnen, på åben ild eller på elektriske kogeplader.
- Undlad at fylde maskinen med vand, hvis den stadig er varm.
- Alle maskiner er underlagt strenge kvalitetskontrolprocedurer. Disse omfatter faktiske brugstests på tilfældigt udvalgte maskiner, som ville forklare eventuelle spor af brug.
- Luk altid låget, når kaffemaskinen er i brug.
- Brug ikke kanden uden låget.
- Hæld ikke varmt vand i beholderne.

**ADVARSEL:** Risiko for personskade, hvis maskinen ikke anvendes korrekt.

## **FØRSTE IBRUGTAGNING**

- Sæt et papirfilter i filterholderen.
- Kør kaffemaskinen to gange ved kun at tilsætte vand (brug ikke kaffe). Vent ca. 5 minutter mellem hver brygning.
- Ekstra termokande fås fra eftersalgsservice til alle modeller.

## **BRYGNING AF KAFFE**

**Følg fig. 1 til fig. 6.**

Kaffemaskinen er udstyret med en automatisk slukning. Maskinen stopper automatisk nogle minutter efter cyklussens afslutning (dvs. nogle minutter efter



at vandbeholderen er tømt helt). Når apparatet slukkes, slukkes lyssignalet også. Din kaffemaskine er konstrueret således, at du også kan stoppe den midt i en cyklus, hvis det er nødvendigt. Hvis du ønsker at stoppe den midt i en cyklus, skal du trykke fast på den oplyste afbryder.

- Sådan hældes kaffen ud:
  - På modeller med plastikkande, skrues låget af ved at dreje det en halv omgang (fig. 7).
  - For modeller med kande i rustfrit stål trykkes eller frigives grebet til at betjene eller standse kaffen (fig. 8).

## RENGØRING OG VEDLIGEHOLDELSE

### Advarsel!

**Anbring ikke hårde genstande, såsom metalliske eller keramiske teapparater, i kanden, da de kan beskadige indersiden.**

- Afbryd kaffemaskinen, og lad den køle af.

**Følg fig. 9 til fig. 12.**

### Tip til rengøring af kande:

Hæld en liter vand i kanden. Tilsæt opvaskemiddel (pulver eller tabs) og lad det virke i mindst 2 timer. Tøm og skyl grundigt.

- Rengør kaffemaskinen med en blød, fugtig klud.
- Rengør indersiden af kanden med en blød børste og skyl med rent vand.
- Den indvendige filterholder kan tages af (fig. 10a og 10b).
- Kaffemaskinen må ikke nedsænkes i vand.
- Filterholderen (b) kan vaskes i opvaskemaskine, men den termiske kaffekande (f) og filterbeholderen kan ikke (d).

Rengør kandens låg regelmæssigt (fig. 13a), og skyl derefter med friskt vand (fig. 13b).

## AFKALKNING

- Afkalk din kaffemaskine efter hver 40 cyklusser.

Du kan bruge:

- en pakke kalkfjerner fortyndet med to store kopper vand.
- eller to kopper hvid eddike eller citronsyre.
  - Hæld den kolde afkalkningsopløsning i beholderen, sæt et papirfilter i filterholderen, og anbring kanden med låget sat på i kaffemaskinen.
  - Start kaffemaskinen.
  - Stop maskinen, når halvdelen af opløsningen er løbet igennem, og lad den stå i ca. en time. Start kaffemaskinen igen, og lad resten af opløsningen løbe igennem.
  - Efter afkalkning skal maskinen køres mindst 2 eller 3 gange med frisk vand for at skylle den.
- Garantien dækker ikke kaffemaskiner med overdreven kalkdannelse.

## TERMOKANDE

### • Holde på varmen:

Forvarm kanden i et par minutter med varmt vand, hæld derefter det varme vand ud.

Din isotermske kande holder din drik varm i ca. 4 timer.

Brug ikke maskinen til supper eller krydrede tilberedninger.

### • Holde koldt:

Afkøl kanden med koldt vand, og tøm den, før du fylder den med en kold drik.

## FEJLFINDINGSGUIDE

Spørgsmål	Mulige årsager	Svar
- ON-signalet slukkes ikke umiddelbart, efter afslutning af kaffecyklussen.	- Så længe kaffemaskinen fungerer normalt, slukkes signalet et par minutter efter cyklussens afslutning.	- Vent et par minutter, efter at cyklussen er afsluttet, indtil ON-signalet slukkes, eller tryk godt ned på den oplyste kontakt for at stoppe kaffemaskinen.
- Tænd/sluk-lampen tændes ikke.	- Maskinen er ikke tilsluttet korrekt. - Knappen blev ikke aktiveret korrekt.	- Tilslut korrekt. - Tryk godt på den oplyste afbryder.
- Vandet løber ikke helt igennem. - Øget støjniveau. - Tænd/sluk-lampen slukkes, mens vandet løber igennem.	- Kaffemaskine er tilkalket.	- Afkalk kaffemaskinen.
- Kaffen strømmer ikke ind i kanden, men kaffemaskinen fungerer	- Termolåg er ikke sat på. - Kandens låg er tilstoppet, eller udløberen til filterholderen er tilstoppet.	- Sæt låget på plads. - Rengør låget grundigt med sæbevand eller udløbet til filterholderen (fig. 9 til 13).

<ul style="list-style-type: none"> <li>- Kaffen hældes ikke fra kanden i koppen.</li> </ul>	<ul style="list-style-type: none"> <li>- Håndtag er ikke trykket tilstrækkeligt ned (rustfri stålkanne).</li> <li>- Låget er ikke skruet tilstrækkeligt af (plastikkanen).</li> <li>- Varm luft komprimerer låget.</li> </ul>	<ul style="list-style-type: none"> <li>- Tryk helt ned (rustfrit stålkanne).</li> <li>- Kontroller markørens position</li> <li>- Tryk på kuppelhætten på låget for at reducere trykket.</li> </ul>
---	---	--

Med forbehold for ændringer

\*afhængig af model

## UDTJENTE ELEKTRISKE ELLER ELEKTRONISKE PRODUKTER

### Tænk på miljøet!



**i** Din maskine er produceret af værdifulde materialer, som kan genindvindes eller genbruges.



⇒ Indlever den på en lokal genbrugsstation.

EU-direktiv 2012/19/EF om affald af elektrisk og elektronisk udstyr (WEEE) kræver, at ældre elektriske husholdningsapparater ikke smides ud som normalt strøm af kommunalt affald. Ældre apparater skal indsamles separat for at optimere genvinding og genanvendelse af de materialer, de indeholder, og mindske indvirkningen på menneskers sundhed og miljøet.

## OBH Nordica BEGRÆNSET GARANTI

### Garantien

OBH Nordica yder garanti på dette produkt mod nogen produktionsfejl i materialer eller kvalitet op til 2 år i Sverige, Norge, Danmark og Finland, startende fra den oprindelige købs- eller leveringsdato.

Producentens kommercielle garanti dækker alle omkostninger i forbindelse med udbedring af det dokumenterede defekte produkt, så det stemmer overens med de originale specifikationer, gennem reparation eller udskiftning af eventuelle fejlbehæftede dele og den nødvendige arbejdskraft. Efter OBH Nordicas skøn kan produktet erstattes af andet produkt frem for reparation af defekt produkt. OBH Nordicas eneste forpligtelse og din eksklusive løsning under denne garanti er begrænset til en sådan reparation eller erstatning.

## **Betingelser & undtagelser**

OBH Nordica er ikke forpligtet til at reparere eller erstatte et produkt, hvortil der ikke hører gyldigt købsbevis. Det defekte produkt kan returneres til købsstedet.

Denne garanti gælder kun for produkter, der er købt til hjemmebrug og dækker ikke skade, der måtte opstå som følge af forkert brug, misligholdelse, manglende overholdelse af OBH Nordicas instruktioner eller en modifikation eller uautoriseret reparation af produktet, fejlagtig indpakning fra ejerens side eller fejlhåndtering under forsendelse. Garantien dækker heller ikke normal slitage, vedligeholdelse eller udskiftning af forbrugsdele eller følgende:

- brug af forkert type af vand eller forbrugsvarer.
- mekanisk skade, overbelastning.
- skader eller ringe resultater, som specifikt kan tilskrives forkert spænding eller frekvens som angivet på produkt-ID eller specifikation.
- indtrængen af vand, støv eller insekter i produktet.
- tilkalkning (enhver form for afkalkning skal udføres i henhold til instruktioner for brug).
- skade, der kan tilskrives lyn eller strømstød.
- skade på glas- eller porcelænsdele i produktet.
- ulykker, herunder brand, oversvømmelse osv.
- professionel eller kommerciel brug.

## **Lovbestemte rettigheder for forbruger**

OBH Nordicas kommercielle garanti påvirker ikke de lovbestemte rettigheder en forbruger måtte have eller rettigheder, som ikke kan ekskluderes eller begrænses, ej heller rettigheder over for forhandler, hvorfra forbruger har købt produktet. Denne garanti giver en forbruger specifikke juridiske rettigheder, og forbrugeren kan også have andre juridiske rettigheder, som kan variere fra land til land. Forbrugeren kan hævde alle sådanne rettigheder efter eget skøn.

Disse instruktioner er også tilgængelige på vores hjemmeside [www.obhnordica.dk](http://www.obhnordica.dk).

## **Groupe SEB Danmark A/S**

2665 Vallensbæk Strand

Visiting address: Deltapark 37, 3. sal

Phone: +45 43 350 350

Direct: +45 43 350 367

[www.obhnordica.dk](http://www.obhnordica.dk)

## BESKRIVELSE

- a) Lokk til vanntank
- b) Avtakbar filterholder med dryppstoppssystem
- c) Måleskje
- d) Utsvingbar filterholder
- e) Isotermisk kannelokk (avhengig av modell)
- f) Termokanne (avhengig av modell)
- g) Lysbryter med av/på-indikator
- h) Indikator for vannnivå
- i) Vanntank

Les instruksjonene nøye før du tar i bruk apparatet for første gang, og ta vare på dem til senere referanse: Dette produktet er kun beregnet for innendørs husholdningsbruk. All kommersiell bruk, upassende bruk eller unnlatelse av å overholde instruksjonene fører til at produsenten fraskriver seg ethvert ansvar og at garantien bortfaller.

## SIKKERHETSINSTRUKSJONER

- Dette apparatet kan brukes av barn over 8 år, så lenge de er under tilsyn og har fått instruksjoner om sikker bruk av apparatet og er fullt klar over risikoen bruken innebærer.  
Barn skal ikke utføre rengjøring og vedlikehold, med mindre de er eldre enn 8 år og under tilsyn av en person som er ansvarlig for sikkerheten deres.
- Oppbevar apparatet og ledningen utilgjengelig for barn under 8 år.
- Dette apparatet kan brukes av personer som har reduserte fysiske, sensoriske eller mentale evner, eller som mangler nødvendig erfaring eller kunnskap, forutsatt at de er under tilsyn eller har fått instruksjon om sikker bruk av apparatet og forstår risikoen.
- Barn skal ikke leke med apparatet.
- Ikke bruk apparatet hvis strømledningen eller støpselet er skadet. Strømkabler skal byttes av produsent,

kundeservice eller andre autoriserte personer for å unngå fare.

- Apparatet er kun beregnet på hjemmebruk.
- Det er ikke beregnet til følgende typer bruk, og garantien gjelder ikke for: personalkjøkkenområder i butikker, på kontorer og i andre arbeidsmiljøer; bondegårder; gjestekjøkken på hoteller, moteller og andre typer overnattingssteder; overnattingssteder av typen bed and breakfast.
- Temperaturen på overflater som brukeren kan komme i kontakt med, kan bli høy når apparatet er i bruk. Ta aldri på de varme overflatene på apparatet.
- Følg alltid rengjøringsinstruksjonene for å rengjøre apparatet:
  - Trekk ut kontakten.
  - Ikke rengjør apparatet mens det er varmt.
  - Rengjør med en fuktig klut eller svamp.
  - Hold aldri apparatet under rennende vann.
- Kaffetrakteren må ikke plasseres inne i skap eller møbler når den er i bruk.
- Dette produktet er ikke beregnet brukt av personer (inkludert barn) med reduserte fysiske, sensoriske eller mentale evner, eller mangel på erfaring og kunnskap, med mindre de er under tilsyn eller har fått instruksjoner om sikker bruk av produktet av en person som er ansvarlig for sikkerheten deres.
- Barn skal være under tilsyn for å sikre at de ikke leker med apparatet.
- Ikke senk apparatet, strømledningen eller støpselet ned i vann eller annen væske.
- Før du setter i kontakten, må du kontrollere at nettspenningen er riktig for apparatet, og at stikkkontakten er jordet.

- Alle typer tilkoblingsfeil fører til at garantien blir ugyldig.
- Trekk alltid ut ledningen når apparatet ikke er i bruk, og sørg for at apparatet er helt avkjølt før du rengjør det.
- Ikke bruk apparatet hvis det ikke fungerer som det skal, eller hvis det har blitt skadet. Ta kontakt med et autorisert servicesenter hvis dette skjer.
- Alle andre inngrep enn rengjøring og daglig vedlikehold som kunden kan gjøre, må utføres av et autorisert serviceverksted.
- Strømledningen må aldri være i nærheten av eller komme i kontakt med de varme delene av apparatet eller ligge i nærheten av en varmekilde eller over en skarp kant.
- Av sikkerhetshensyn må du bare bruke tilbehør og reservedeler fra produsenten som er designet for apparatet ditt.
- Ikke dra i ledningen når du skal trekke ut kontakten.
- Sett aldri kaffekannen i mikrobølgeovnen, på åpen flamme eller på elektriske kokeplater.
- Ikke fyll apparatet med vann hvis det fortsatt er varmt.
- Alle apparater gjennomgår strenge kvalitetskontrollprosedyrer, blant annet faktiske brukstester på tilfeldig utvalgte apparater. Dette kan forklare eventuelle tegn til bruk.
- Lukk alltid lokket når kaffetrakteren er i bruk.
- Ikke bruk kannen uten lokket.
- Ikke hell varmt vann i beholderne.

**ADVARSEL:** Hvis apparatet brukes feil, kan det oppstå personskader.

## FØRSTE GANGS BRUK

- Legg et papirfilter i filterholderen.
- Kjør kaffetrakteren to ganger bare med varmt vann (ikke ha i kaffe). Vent ca. 5 minutter mellom hver traktning.
- Reservetermokanne til alle modeller kan kjøpes hos kundeservice.

## TRAKTING AV KAFFE

Følg fig. 1 til fig. 6.

Kaffetrakteren har en automatisk avslåingsfunksjon. Apparatet stopper automatisk noen minutter etter at traktesyklusen er ferdig (dvs. noen minutter etter at vannbeholderen er helt tømt). Når apparatet slås av, slås lyssignalet også av. Kaffetrakteren er designet slik at den kan stoppes midt i traktesyklusen, om nødvendig. Hvis du vil stoppe den midt i traktesyklusen, trykker du hardt på bryteren som lyser.

- Helling av kaffe:
  - På modeller med plastkanne skrur du lokket opp en halv omdreining (fig. 7).
  - På modeller med kanne i rustfritt stål trykker eller slipper du spaken for å helle eller stoppe kaffen (fig. 8).

## RENGJØRING OG VEDLIKEHOLD

**Forsiktig!**

**Ikke legg harde gjenstander som teholdere av metall eller keramikk i kannen, fordi de kan skade kannen innvendig.**

- Trekk ut kontakten på kaffetrakteren og la den kjøle seg ned.

Følg fig. 9 til fig. 12.

### Rengjøringstips for kannen:

Hell en liter vann i kannen. Tilsett litt oppvaskmiddel (pulver eller tablett) og la det virke i minst 2 timer. Tøm og skyll grundig.

- Rengjør kaffetrakteren med en myk, fuktig klut.
- Rengjør innsiden av kannen med en myk børste, og skyll med rent vann.
- Den innvendige filterholderen kan tas av (fig. 10a og 10b).
- Ikke senk kaffetrakteren ned i vann.
- Filterholderen (b) tåler oppvaskmaskin, men termokannen (f) og den svingbare filterholderen må vaskes for hånd (d).

Rengjør lokket på kannen regelmessig (fig. 13a) og skyll deretter med rent vann (fig. 13b).

## AVKALKING

- Avkalk kaffetrakteren etter hver 40. traktesyklus.
- Bruk følgende:
  - en pakke kalkfjerner uttynnet i 2 store kopper vann



- eller 2 kopper hvit eddik eller sitronsyre
  - Hell den kalde avkalkingsløsningen i beholderen, sett et papirfilter i filterholderen og sett kannen med lokket på i kaffetrakteren.
  - Start kaffetrakteren.
  - Stopp kaffetrakteren når halvparten av løsningen har rent gjennom, og la den stå i omtrent en time. Start kaffetrakteren igjen og la resten av løsningen renne gjennom.
  - Etter avkalking må du kjøre kaffetrakteren minst 2 eller 3 ganger med rent vann for å skylle den.
- Garantien dekker ikke kaffetraktere der det har dannet seg store kalkansamlinger.

## TERMOKANNE

### • Varmholding:

Forhåndsvarm kannen i noen få minutter med varmt vann, og hell deretter ut det varme vannet.

Termokannen holder drikken varm i ca. 4 timer.

Ikke bruk kaffetrakteren til supper eller salte drikker.

### • Kaldholding:

Avkjøl kannen med kaldt vann, og hell ut det kalde vannet før du fyller på kald drikke.

## FEILSØKINGSVEILEDNING

Spørsmål	Mulige årsaker	Svar
- PÅ-signalet slår seg ikke av med en gang traktesyklusen er ferdig.	- Så lenge kaffetrakteren fungerer normalt, slår signalet seg av noen få minutter etter at traktesyklusen er ferdig.	- Vent noen minutter etter at traktesyklusen er ferdig, til PÅ-signalet slår seg av, eller trykk hardt på den lysende bryteren for å stoppe kaffetrakteren.
- Av/på-lyset tennes ikke.	- Apparatet er ikke riktig koblet til strøm. - Knappen ble ikke aktivert på riktig måte.	- Sett i kontakten ordentlig. - Trykk hardt på den lysende bryteren.
- Vann renner ikke ordentlig gjennom. - Støynivået har økt. - Av/på-lampen slukker mens vannet renner gjennom.	- Kaffetrakteren er full av kalk.	- Avkalk kaffetrakteren.

<ul style="list-style-type: none"> <li>- Kaffen renner ikke ned i kannen, men kaffetrakteren fungerer.</li> </ul>	<ul style="list-style-type: none"> <li>- Termolokket sitter ikke på.</li> <li>- Lokket på kannen er tilstoppet, eller utløpet på filterholderen er tilstoppet.</li> </ul>	<ul style="list-style-type: none"> <li>- Sett på plass lokket.</li> <li>- Rengjør lokket eller utløpet på filterholderen grundig med såpevann (fig. 9 til 13).</li> </ul>
<ul style="list-style-type: none"> <li>- Det er ikke mulig å helle kaffe fra kannen og ned i koppen.</li> </ul>	<ul style="list-style-type: none"> <li>- Spaken er ikke ordentlig trykket ned (kanne i rustfritt stål).</li> <li>- Lokket er ikke åpent nok (plastkanne).</li> <li>- Varmluft lager vakuum i lokket.</li> </ul>	<ul style="list-style-type: none"> <li>- Trykk helt inn (kanne i rustfritt stål).</li> <li>- Kontroller markørposisjonen</li> <li>- Trykk ned hetten på toppen av lokket for å redusere trykket.</li> </ul>

Med forbehold om endringer

\* avhengig av modellen.

## UTSLITTE ELEKTRISKE ELLER ELEKTRONISKE PRODUKTER

### Tenk på miljøet!



**i** Apparatet inneholder verdifulle materialer som kan gjenvinnes eller resirkuleres.



➔ Lever det på en lokal miljøstasjon.

EU-direktiv 2012/19/EU om elektrisk og elektronisk avfall (WEEE-direktivet) krever at gamle husholdningsapparater ikke kastes i vanlig restsøppel. Gamle husholdningsapparater skal samles inn separat for å optimalisere gjenvinningen og resirkuleringen av materialene de inneholder og redusere effekten på helse og miljø.

## BEGRENSET GARANTI for OBH Nordica

### Garantien

OBH Nordica garanterer at dette produktet vil være fritt for produksjonsfeil i materialer eller arbeid i 2 år i Sverige, Norge, Danmark og Finland, fra og med kjøpsdato eller leveringsdato.

Denne produsentens kommersielle garanti dekker alle kostnader knyttet til gjenoppretting av bevist defekt produkt, slik at det samsvarer med de opprinnelige spesifikasjonene, gjennom reparasjon eller bytting av eventuelle deler samt nødvendig arbeid. OBH Nordica kan velge å bytte ut produktet med

et erstatningsprodukt i stedet for å reparere et defekt produkt. OBH Nordicas eneste forpliktelse og den eneste løsningen du tilbys ifølge denne garantien, er begrenset til denne typen reparasjon eller bytte.

### **Vilkår og unntak**

OBH Nordica er ikke forpliktet til å reparere eller erstatte noen produkter der det ikke kan legges frem gyldig kjøpskvittering. Defekt produkt kan leveres tilbake til butikken der det ble kjøpt.

Denne garantien gjelder bare for produkter som er kjøpt og brukt til hjemmebruk og dekker ikke noen typer skader som oppstår som følge av misbruk, uaktsomhet, unnlattelse av å følge OBH Nordicas instruksjoner, eller modifisering eller uautorisert reparasjon av produktet, feil pakking fra eier eller feilbehandling fra eventuell transportør. Den dekker heller ikke normal brukslitasje, vedlikehold eller bytting av forbruksdeler, eller følgende:

- bruk av feil type vann eller forbruksdeler
- mekaniske skader, overbelastning
- skader eller dårlige resultater, særlig på grunn av feil spenning eller frekvens, som stemplet på produkt-IDen eller spesifikasjonen
- inntrenging av vann, støv eller insekter i produktet
- kalkavleiring (eventuell avkalking må utføres i henhold til brukerveiledningen)
- skade som følge av lynnedslag eller spenningssvingninger
- skade på eventuelle glass- eller porselenselementer i produktet
- ulykker, blant annet brann, oversvømmelse osv.
- profesjonell eller kommersiell bruk

### **Lovbestemte forbrukerrettigheter**

OBH Nordicas kommersielle garanti får ingen innvirkning på de lovbestemte rettighetene forbrukere kan ha, eller andre rettigheter som ikke kan utelates eller begrenses, eller rettigheter i forhold til forhandleren som forbrukeren kjøpte produktet fra. Denne garantien gir forbrukeren bestemte juridiske rettigheter, og forbrukeren kan også ha andre juridiske rettigheter som kan variere fra land til land. Forbrukeren kan hevde slike rettigheter etter eget skjønn.

Disse instruksjonene er også tilgjengelig på vår hjemmeside [www.obhnordica.no](http://www.obhnordica.no).

### **Groupe SEB Norway AS**

Lilleakerveien 6d, plan 5

0216 Oslo

Norge

Telephone: +47 22 96 39 30

[www.obhnordica.no](http://www.obhnordica.no)

## KUVAUS

- a) Vesisäiliön kansi
- b) Irrotettava suodatinpussiteline tippalukolla
- c) Mittalusikka
- d) Kääntyvä suodatinpussiteline
- e) Lämpöä eristävän kannun kansi (mallista riippuen)
- f) Termoskannu (mallista riippuen)
- g) Virtakatkaisin ja merkkivalo
- h) Veden tason ilmaisin
- i) Vesisäiliö

Lue käyttöohjeet huolellisesti läpi ennen laitteen ensimmäistä käyttökertaa. Säilytä ne myöhempää käyttämistä varten. Tämä tuote on suunniteltu vain kotikäyttöön sisätiloissa. Valmistaja ei vastaa kaupallisen tai epäasianmukaisen käytön eikä ohjeiden laiminlyönnin seurauksista. Tällöin takuu raukeaa.

## TURVALLISUUSOHJEET

- Tätä laitetta voivat käyttää vähintään 8-vuotiaat lapset, kunhan heitä valvotaan ja heille on annettu ohjeet laitteen turvallisesta käytöstä ja he ovat täysin tietoisia vaaroista.  
Lapset voivat puhdistaa tai huoltaa laitetta vain, jos he ovat yli 8-vuotiaita ja heidän turvallisuudestaan vastaavan henkilön valvonnassa.
- Pidä laite ja sähköjohto alle 8-vuotiaiden lasten ulottumattomissa.
- Fyysisesti, sensorisesti tai henkisesti rajoittuneet tai kokemattomat henkilöt voivat käyttää tätä laitetta, kun heitä valvotaan tai kun heitä on ohjattu käyttämään laitetta turvallisesti ja he ymmärtävät käyttämisen aiheuttamat vaarat.
- Lapset eivät saa käyttää laitetta leluna.
- Älä käytä laitetta, jos sen virtajohto tai pistoke on vaurioitunut.. Jos virtajohto on vahingoittunut, se on vaaran välttämiseksi vaihdettava valmistajalla, valmistajan valtuuttamassa huoltopisteessä tai valtuutetulla ammattilaisella.

- Laite on tarkoitettu vain kotikäyttöön.
- Laitetta ei ole tarkoitettu käytettäväksi seuraavissa käyttöolosuhteissa, jotka eivät kuulu takuuseen:
  - henkilökunnalle varatut keittiötilat myymälöissä, toimistoissa ja muissa työtiloissa, asiakaskäyttö hotelleissa, motelleissa ja muissa majoitustiloissa tai - Bed & Breakfast -tyyppiset majoitusympäristöt.
- Suojaamattomat pinnat voivat olla kuumia, kun laite on toiminnassa. Älä koske laitteen kuumiin pintoihin.
- Puhdista laite aina noudattamalla puhdistusohjeita.
  - Irrota laite pistorasiasta.
  - Älä puhdista laitetta, kun se on kuuma.
  - Puhdista käyttäen kosteaa liinaa tai sientä.
  - Älä koskaan aseta laitetta juoksevan veden alle.
- Kahvinkeitintä ei saa sijoittaa kalusteen sisälle, kun se on käytössä.
- Henkilöt (mukaan lukien lapset), jotka ovat fyysisesti, henkisesti tai aisteiltaan rajoitteisia tai joilla ei ole riittävästi tietoa tai kokemusta laitteen käytöstä, saavat käyttää tätä lain vain, jos käyttö tapahtuu heidän turvallisuudestaan vastaavan henkilön valvonnassa tai tämä henkilö on opettanut heitä käyttämään laitetta.
- Valvo lapsia sen varmistamiseksi, että he eivät leiki laitteella.
- Älä upota laitetta, sähköjohtoa tai pistoketta veteen tai muihin nesteisiin.
- Ennen kuin yhdistät laitteen pistorasiaan, varmista, että verkkovirran jännite vastaa laitteen jännitevaatimuksia ja että pistorasia on maadoitettu.
- Jos laite yhdistetään muuhun kuin sen vaatimaan virransyöttöön, laitteen takuu raukeaa.
- Irrota pistoke sähköpistorasiasta aina, kun laitetta ei käytetä. Varmista ennen sen puhdistamista, että se on jäähtynyt.

- Älä käytä laitetta, jos se ei toimi normaalisti tai jos se on vaurioitunut. Jos näin käy, ota yhteys valtuutettuun huoltokorjaamoon.
- Kaikki muut toimenpiteet kuin päivittäinen puhdistaminen ja kunnossapito on annettava valtuutetun huoltokorjaamon tehtäviksi.
- Virtajohto ei saa koskettaa laitteen kuumia osia, eikä se saa sijaita lämmönlähteen lähellä tai terävän reunan päällä.
- Käytä turvallisuussyistä vain laitteen valmistajan lisävarusteita ja varaosia, jotka on tarkoitettu laitteeseesi.
- Älä irrota laitteen pistoketta pistorasiasta vetämällä sitä johdosta.
- Älä koskaan laita kahvikannua mikroaaltouuniin, sähkölevylle tai avotulelle.
- Älä täytä laitetta vedellä, jos se on edelleen kuuma.
- Kaikkien laitteiden laatua valvotaan tiukasti. Satunnaisesti valittuja laitteita testataan. Tämä selittää mahdolliset käyttämisen jäljet tuotteissa.
- Sulje kansi aina kun kahvia valmistetaan.
- Älä käytä kannua, jos kansi ei ole paikallaan.
- Älä kaada säiliöihin kuumaa vettä.

**VAROITUS:** Jos laitetta käytetään väärin, aiheutuu loukkaantumisvaara.

## **ENNEN ENSIMMÄISTÄ KÄYTTÖKERTAA**

- Aseta suodatinpussitelineeseen paperinen suodatinpussi.
- Käytä kahvinkeitintä kahdesti pelkällä vedellä (älä aseta siihen kahvijauhetta). Odota käyttökertojen välillä noin 5 minuuttia.
- Kaikkiin malleihin on saatavana varatermoskannuja valmistajan valtuuttamista huoltokorjaamoista.

## **KAHVIN VALMISTAMINEN**

**Noudata kuvissa 1 - 6 näkyviä ohjeita.**

Kahvinkeitin on varustettu automaattisella virrankatkaisulla. Siitä katkaistaan virta automaattisesti muutaman minuutin kuluttua, kun kahvin valmistaminen on päättynyt (eli muutaman minuutin kuluttua siitä, kun vesisäiliö on tyhjentynyt kokonaan). Kun laitteesta sammutetaan virta, myös merkkivalo sammuu. Kahvinkeitimestä voidaan tarvittaessa katkaista virta myös silloin, kun kahvin valmistaminen on vielä meneillään. Voit tehdä tämän painamalla merkkivalolla varustettua kytkintä lujasti.

- **Kahvin kaataminen:**

- Jos kahvinkeitimen mukana on toimitettu muovinen kannu, käännä sen kantta puoli kierrosta (kuva 7).
- Jos kahvinkeitimen mukana on toimitettu ruostumattomasta teräksestä valmistettu kannu, voit kaataa kannusta kahvia painamalla kannen vipua ja lopettaa kahvin kaatamisen vapauttamalla vivun (kuva 8).

## **PUHDISTUS JA HOITO**

### **Varoitus!**

**Älä laita kannuun kovia esineitä, kuten metallista tai keramiikasta valmistettua teepalloa. Muutoin kannu voi vaurioitua.**

- Irrota pistoke pistorasiasta ja anna kahvinkeitimen jäähtyä.

### **Noudata kuvissa 9 - 12 näkyviä ohjeita.**

#### **Kannun puhdistusvinkki:**

Kaada kannuun litra vettä. Lisää joukkoon astianpesuainetta (jauhe tai tabletti) ja anna sen vaikuttaa vähintään 2 tuntia. Tyhjennä kannu ja huuhtele se huolellisesti.

- Puhdista kahvinkeitin pehmeällä, kostealla liinalla.
- Puhdista kannun sisäpuoli vain pehmeällä harjalla. Huuhtele kannu puhtaalla vedellä.
- Suodattimen pitimen voi irrottaa keittimestä (kuvat 10a ja 10b).
- Älä upota kahvinkeitintä veteen.
- Suodattimen pitimen (b) voi pestä astianpesukoneessa mutta termoskannua (f) suodatinpussitelinettä (d) ei.

Puhdista kannun kansi säännöllisesti (kuva 13a). Huuhtele se puhtaalla vedellä (kuva 13b).

## **KALKINPOISTO**

- Poista kahvinkeitimestä kalkki aina 40 käyttökerran jälkeen.
- Voit käyttää
- kalkinpoistoainetta liuotettuna 2 suureen kupilliseen vettä,
- 2 kupillista valkoviinietikkaa tai sitruunahappoa.
  - Kaada kylmäkalkinpoistoliuos säiliöön, aseta suodattimen pitimeen paperinen suodatin ja aseta kannu siten, että sen kansi on kiinnitetty kahvinkeittimeen.
  - Käynnistä kahvinkeitin.

- Pysäytä laite, kun noin puolet liuksesta on valunut sen läpi. Anna aineen vaikuttaa noin tunti. Käynnistä kahvinkeitin uudelleen. Anna lopun liuksen valua sen läpi.
- Kalkinpoiston jälkeen laitetta on käytettävä vähintään 2 tai 3 kertaa pelkällä puhtaalla vedellä.
- Jos kahvinkeittimeen kertyy runsaasti kalkkia, sen takuu raukeaa.

## TERMOSKANNU

### • Pitäminen lämpimänä:

Esilämmitä kannua muutaman minuutti kuumalla vedellä, ja kaada kuuma vesi pois siitä. Termoskannu pitää juoman kuumana noin 4 tuntia.

Älä käytä laitetta keittojen tai suolaisten juomien valmistamiseen.

### • Pitäminen kylmänä:

Jäähdytä kannu kylmällä vedellä. Tyhjennä kannu ennen sen täyttämistä kylmällä juomalla.

## VIANETSINTÄOPAS

Kysymykset	Mahdolliset syyt	Vastaukset
- Päällä-merkkivalo ei sammuu heti kun kahvi on valmista.	- Jos kahvinkeitin toimii normaalisti, merkkivalo sammuu muutaman minuutin kuluttua kahvinkeiton päättymisestä.	- Kun kahvi on valmista, odota merkkivalon sammumista muutama minuutti. Voit myös katkaista kahvinkeitimestä virran painamalla merkkivalolla varustettua katkaisinta voimakkaasti.
- Päällä/pois-merkkivalo ei syty.	- Laitteen pistoke ei ole pistorasiassa kunnolla. - Painiketta ei painettu oikein.	- Työnnä pistoke sähköpistorasiaan kunnolla. - Paina merkkivalolla varustettua kytkintä voimakkaasti.



<ul style="list-style-type: none"> <li>- Kaikki vesi ei valu kahvinsuodattimen läpi.</li> <li>- Kahvinkeitimestä kuuluu tavallista voimakkaampaa ääntä.</li> <li>- Päällä/pois-merkkivalo sammuu, vaikka vettä valuu edelleen kahvinkeitimen läpi.</li> </ul>	<ul style="list-style-type: none"> <li>- Kahvinkeittimeen on kertynyt kalkkia.</li> </ul>	<ul style="list-style-type: none"> <li>- Poista kalkki kahvinkeitimestä.</li> </ul>
<ul style="list-style-type: none"> <li>- Kahvinkeitin toimii, mutta kahvia ei valu kannuun.</li> </ul>	<ul style="list-style-type: none"> <li>- Termoskannun kansi ei ole paikallaan.</li> <li>- Kannun kansi tai suodatinpussitelinen poistoaukko on tukkeutunut.</li> </ul>	<ul style="list-style-type: none"> <li>- Aseta kansi paikalleen.</li> <li>- Puhdista kansi tai suodatinpussitelinen poistoaukko huolellisesti pesuaineella ja vedellä (kuvat 9 - 13).</li> </ul>
<ul style="list-style-type: none"> <li>- Kahvia ei voi kaataa kannusta kuppiin.</li> </ul>	<ul style="list-style-type: none"> <li>- Ruostumattomasta teräksestä valmistettu kannu: Vipua ei paineta tarpeeksi voimakkaasti.</li> <li>- Muovinen kannu: Kantta ei ole kierretty tarpeeksi auki.</li> <li>- Kuuma ilma puristaa kantta.</li> </ul>	<ul style="list-style-type: none"> <li>- Ruostumattomasta teräksestä valmistettu kannu: Paina vipu kokonaan pohjaan.</li> <li>- Tarkista merkin sijainti.</li> <li>- Vähennä painetta painamalla kannen kupua.</li> </ul>

Oikeus muutoksiin pidätetään.

\*Vaihtelee malleittain.

## KUN SÄHKÖ- TAI ELEKTRONIIKKALAITTEEN ELINKAARI PÄÄTTYY

### Ajattele ympäristöä!



Laite sisältää arvokkaita materiaaleja, jotka voidaan kierrättää ja uusiokäyttää.



Toimita käytöstä poistettu laite paikalliseen kierrätyspisteeseen.

Eurooppalaisessa sähkö- ja elektroniikkalaiteromudirektiivissä 2012/19/EU kielletään käytöstä poistettujen sähkölaitteiden hävittäminen talusjätteenä. Käytöstä poistetut sähkölaitteet on kerättävä erikseen talteen, jotta niiden sisältämien materiaalien talteenotto optimoidaan ja vaikutusta ihmisten terveyteen ja ympäristöön vähennetään.

## **OBH Nordican RAJOITETTU TAKUU**

### **Takuu**

OBH Nordica myöntää tälle tuotteelle kahden vuoden takuun kaikkien valmistus- ja materiaalivirheiden varalta. Takuu on voimassa Ruotsissa, Norjassa, Tanskassa ja Suomessa, ja se on voimassa ostopäivästä tai toimituspäivästä alkaen.

Tämä valmistajan kaupallinen takuu kattaa kaikki kustannukset, myös tarvittavat työkustannukset, joita syntyy, kun vialliseksi todettu tuote muutetaan vastaamaan alkuperäistä määrittelyä joko korjaamalla tai vaihtamalla viallinen osa. Viallisen tuotteen korjaamisen sijaan OBH Nordica voi harkintansa mukaan antaa tilalle uuden tuotteen. OBH Nordican ainoa velvoite ja ostajan saama ainoa korvaus rajoittuvat tämän takuun mukaisesti tuotteen korjaukseen tai vaihtoon.

### **Ehdot ja rajoitukset**

OBH Nordica ei ole velvollinen korjaamaan tai vaihtamaan tuotetta, jonka mukana ei toimiteta asianmukaista ostokuittia. Viallinen tuote voidaan palauttaa liikkeeseen, josta se on ostettu.

Takuu koskee vain tuotteita, jotka ostetaan kotitalouskäyttöön ja joita käytetään kotitalouskäytössä. Takuu ei kata seuraavista syistä syntyneitä vaurioita: väärinkäyttö, huolimattomuus, OBH Nordican ohjeiden noudattamatta jättäminen, tuotteen muuttaminen tai luvaton korjaus, omistajan suorittama virheellinen pakkaaminen tai kuljetusyhtiön huolimaton toiminta. Takuu ei myöskään kata normaalia kulumista, kuluvien osien huoltoa tai vaihtoa eikä seuraavia:

- vääränlaisen veden tai vääränlaisten kuluvien osien käyttö
- mekaaniset vauriot, ylikuormitus
- vauriot tai huonot lopputulokset, joiden synnä on väärä eli tuotetunnisteesta tai teknisistä tiedoista poikkeava jännite tai taajuus
- veden, pölyn tai hyönteisten pääsy tuotteen sisään
- kalkkeutuminen (kalkki tulee poistaa käyttöohjeiden mukaisesti)
- salaman tai virtapiikin aiheuttama vaurio
- tuotteessa olevaan lasiin tai posliiniin muodostunut vaurio
- onnettomuudet, mukaan lukien tulipalo, tulva jne.
- ammattimainen tai kaupallinen käyttö.

### **Kuluttajan lakisääteiset oikeudet**

OBH Nordican kaupallinen takuu ei heikennä kuluttajan mahdollisia lainsäädännöllisiä oikeuksia tai oikeuksia, joita ei voi rajoittaa tai olla huomioimatta, eikä tuotteen myyneen jälleenmyyjän velvoitteita tuotteen

omistajaa kohtaan. Tämä takuu antaa kuluttajalle tietyt lakisääteiset oikeudet, ja kuluttajalla voi olla myös muita lakisääteisiä, maittain vaihtelevia oikeuksia. Kuluttajalla on oikeus vedota näihin oikeuksiin harkintansa mukaan.

Ohjeet ovat luettavissa myös kotisivuillamme osoitteessa [www.obhnordica.fi](http://www.obhnordica.fi).

**Groupe SEB Finland OY**

Pakkalankuja 6

01510 Vantaa

Finland

Telephone: +358 9 8946 150

[www.obhnordica.fi](http://www.obhnordica.fi)

## **DESCRIPTION**

- a) Water tank lid
- b) Removable filter holder with anti-drip system
- c) Measuring spoon
- d) Swing filter case
- e) Isothermal pot lid (depending on model)
- f) Thermal coffee jug (depending on model)
- g) On/Off indicator light switch
- h) Water level indicator
- i) Water tank

Please read the instructions for use carefully before using your appliance for the first time and retain them for future reference: This product has been designed for indoor, domestic use only. Any commercial use, inappropriate use or failure to comply with the instructions, the manufacturer accepts no responsibility and the guarantee will not apply.

## **SAFETY INSTRUCTIONS**

- This appliance may be used by children of at least 8 years of age, as long as they are supervised and have been given instructions about using the appliance safely and are fully aware of the dangers involved. Cleaning and user maintenance shall not be made by children unless they are older than 8 years of age and are supervised by a person responsible for their safety.
- Keep the appliance and its cord out of reach of children under 8 years of age.
- This appliance may be used by persons with reduced physical, sensory or mental capabilities, or whose experience or knowledge is not sufficient, provided they are supervised or have received instruction to use the appliance safely and understand the dangers.
- Children should not use the appliance as a toy.

- Do not use the appliance if the power cord or plug is damaged. The power cord must be replaced by the manufacturer, its after-sales service or similarly qualified persons in order to avoid danger.
- Your appliance is designed for domestic use only.
- It is not intended to be used in the following applications, and the guarantee will not apply for: staff kitchen areas in shops, offices and other working environments; farm houses; by clients in hotels, motels and other residential type environments; bed and breakfast type environments.
- The temperature of the accessible surfaces may be high when the appliance is in operation. Do not touch the hot surfaces of the appliance.
- Always follow the cleaning instructions to clean your appliance;
  - Unplug the appliance.
  - Do not clean the appliance while it is hot.
  - Clean using a damp cloth or sponge.
  - Never put the appliance under running water.
- The coffee maker must not be placed inside a piece of furniture when it is in use.
- This appliance is not intended for use by persons (including children) whose physical, sensory or mental capabilities are reduced, or who lack experience or knowledge, unless they have been given supervision or instruction concerning use of the appliance by a person responsible for their safety.
- Children should be supervised to ensure that they do not play with the appliance.
- Do not place the appliance, power cord or plug in water or any other liquid.
- Before plugging the appliance in, make sure that the power it uses corresponds to your electrical supply system and that the outlet is earthed.
- Any connection error will negate your guarantee.

- Always unplug the power cord when the appliance is not in use, and ensure it is completely cool before cleaning it.
- Do not use the appliance if it is not working properly or if it has been damaged. If this occurs, contact an authorised service centre.
- All interventions other than cleaning and everyday maintenance by the customer must be performed by an authorised service centre.
- The power cord must never be close to or in contact with the hot parts of your appliance, near a source of heat or over a sharp edge.
- For your safety, only use the manufacturer's accessories and spare parts designed for your appliance.
- Do not pull on the cord to unplug the appliance.
- Never put your coffee jug in a microwave oven, on a flame or an electric cooking plates.
- Do not fill the appliance with water if it is still hot.
- All appliances are subject to strict quality control procedures. These include actual usage tests on randomly selected appliances, which would explain any traces of use.
- Always close the lid when running the coffee maker.
- Do not use the jug without the lid.
- Do not pour hot water in the tanks.

**WARNING:** Risk of injury if the appliance is improperly used.

### **USING FOR THE FIRST TIME**

- Put a paper filter into the filter holder.
- Run the coffee-maker twice by adding water only (do not use coffee). Wait about 5 minutes between each operation.
- Spare Thermal coffee jugs are available from the after-sales service for all models.

## MAKING COFFEE

Follow the fig. 1 to fig. 6.

Your coffee maker is fitted with an automatic shutoff. The appliance will stop automatically some minutes after the cycle ends (i.e. some minutes after the water tank is emptied completely). When the appliance turns off, the light signal will turn off also. Your coffee maker is designed so that you may also stop it in the middle of a cycle, if necessary. If you wish to stop it in the middle of a cycle, press firmly on the luminous switch.

- To pour out the coffee:
  - For models with a plastic jug, unscrew the jug lid by a half-turn (fig. 7).
  - For models with a stainless steel jug, press or release the lever to serve or stop the coffee (fig. 8).

## CLEANING AND MAINTENANCE

### Caution!

**Do not put hard objects, like metallic or ceramic tea infusers, in the jug as they could damage the inside.**

- Disconnect the coffee-maker and leave it to cool.

Follow the fig. 9 to fig. 12.

### Tip for cleaning the jug:

Put a litre of water in the jug. Add some dishwasher detergent (powder or pellets) and allow it to act for at least 2 hours. Empty and rinse thoroughly.

- Clean the coffee-maker with a soft, damp cloth.
- Clean the inside of the jug only with a soft brush and rinse with fresh water.
- The internal filter holder is detachable (figs. 10a and 10b).
- Do not immerse the coffee-maker in water.
- The filter holder (b) is dishwasher safe but the thermal coffee jug (f) and the swing filter case are not (d).

Clean the jug lid regularly (fig. 13a) and then rinse with fresh water (fig. 13b).

## DESCALING

- Descale your coffee maker after every 40 cycles.

You can use:

- a packet of limescale remover diluted in 2 large cups of water.
- or 2 cups of white vinegar or citric acid.
  - Pour the cold descaling solution into the tank, fit a paper filter in the filter holder and place the jug with its lid fitted in the coffee-maker.
  - Start the coffee-maker.

- Stop the appliance once half the solution has run through and leave for about an hour. Start the coffee maker again and let the rest of the solution run through.
- After descaling, the appliance must be operated at least 2 or 3 times with fresh water to rinse.
- The guarantee does not cover coffee-makers with excessive scale build-up.

## THERMOS JUG

### • Keeping warm:

Pre-heat the jug for a few minutes with hot water, then pour out the hot water. Your isothermal jug will keep your drink hot for approximately 4 hours. Do not use the appliance for soups or savoury preparations.

### • Keeping cold:

Cool the jug with cold water and empty before filling with a cold drink.

## TROUBLESHOOTING GUIDE

Questions	Possible causes	Answers
- The ON signal will not turn off immediately after the coffee cycle ends.	- As long as the coffee maker is working normally, the signal will turn off a few minutes after the end of the cycle.	- Wait for a few minutes after the cycle ends until the ON signal turns off or press firmly on the luminous switch to stop your coffee maker.
- The on/off light fails to come on.	- Appliance is not correctly plugged in. - The button was not activated correctly.	- Plug in properly. - Press firmly on the luminous switch.
- Water does not run through completely. - Increased noise level. - The on/off light goes off while the water is running through.	- Coffee-maker lined with scale.	- Descale the coffee-maker.
- The coffee does not flow into the jug but the coffee-maker functions	- Thermal lid not fitted. - The jug lid is clogged or the filter-holder outlet is clogged.	- Put the lid in place. - Clean the lid thoroughly with soapy water or the filter-holder outlet (Fig. 9 to 13).



<ul style="list-style-type: none"> <li>- The coffee does not pour from the jug into the cup.</li> </ul>	<ul style="list-style-type: none"> <li>- Lever not pressed sufficiently (stainless steel jug).</li> <li>- Lid is not unscrewed enough (plastic jug).</li> <li>- Hot air is compressing the lid.</li> </ul>	<ul style="list-style-type: none"> <li>- Press fully (stainless steel jug).</li> <li>- Check the position of marker</li> <li>- Press the dome cap on the lid to reduce pressure.</li> </ul>
---	--	---

Subject to modification.

## END-OF-LIFE ELECTRICAL OR ELECTRONIC PRODUCTS

### Think of the environment!



**i** Your appliance contains valuable materials which can be recovered or recycled.



⇒ Leave it at a local civic waste collection point.

European directive 2012/19/UE on Waste Electrical and Electronic Equipment (WEEE), requires that old household electrical appliances are not thrown into the normal flow of municipal waste. Old appliances must be collected separately in order to optimize the recovery and recycling of materials they contain and reduce the impact on human health and the environment.

## OBH Nordica LIMITED GUARANTEE

### The Guarantee

OBH Nordica guarantees this product against any manufacturing defect in materials or workmanship during 2 years within Sweden, Norway, Denmark and Finland, starting from the initial date of purchase or delivery date.

This manufacturer's commercial guarantee covers all costs related to restoring the proven defective product so that it conforms to its original specifications, through the repair or replacement of any defective part and the necessary labour. At OBH Nordica's choice, a replacement product may be provided instead of repairing a defective product. OBH Nordica's sole obligation and your exclusive resolution under this guarantee are limited to such repair or replacement.

### Conditions & Exclusions

OBH Nordica shall not be obliged to repair or replace any product which is not accompanied by a valid proof of purchase. The defective product may be returned to the store of purchase.

This guarantee applies only for products purchased and used for domestic purposes and will not cover any damage which occurs as a result of misuse,

negligence, failure to follow OBH Nordica instructions, or a modification or unauthorised repair of the product, faulty packaging by the owner or mishandling by any carrier. It also does not cover normal wear and tear, maintenance or replacement of consumable parts, or the following:

- using the wrong type of water or consumable
- mechanical damages, overloading
- damages or poor results specifically due to wrong voltage or frequency as stamped on the product ID or specification
- ingress of water, dust or insects into the product
- scaling (any de-scaling must be carried out according to the instructions for use)
- damage as a result of lightning or power surges
- damage to any glass or porcelain ware in the product
- accidents including fire, flood, etc
- professional or commercial use

### **Consumer Statutory Rights**

OBH Nordica's commercial guarantee does not affect the Statutory Rights a consumer may have or those rights that cannot be excluded or limited, nor rights against the retailer from which the consumer purchased the product. This guarantee gives a consumer specific legal rights, and the consumer may also have other legal rights which vary from Country to Country. The consumer may assert any such rights at his sole discretion.

These instructions are also available on our website [www.obhnordica.com](http://www.obhnordica.com).

### **TEFAL - OBH Nordica Group AB**

Löfströms Allé 5  
SE-172 66 Sundbyberg  
Phone.: +46 08-629 25 00  
[www.obhnordica.com](http://www.obhnordica.com)





SE/SB/OP3808S0/020519  
REF: NC00152833