



DESIGNING GOOD LIFE

Food Sealer Accessory

MARINATING BOX 2.4 

*Keep your food fresh up to
5 times longer*



Making good!



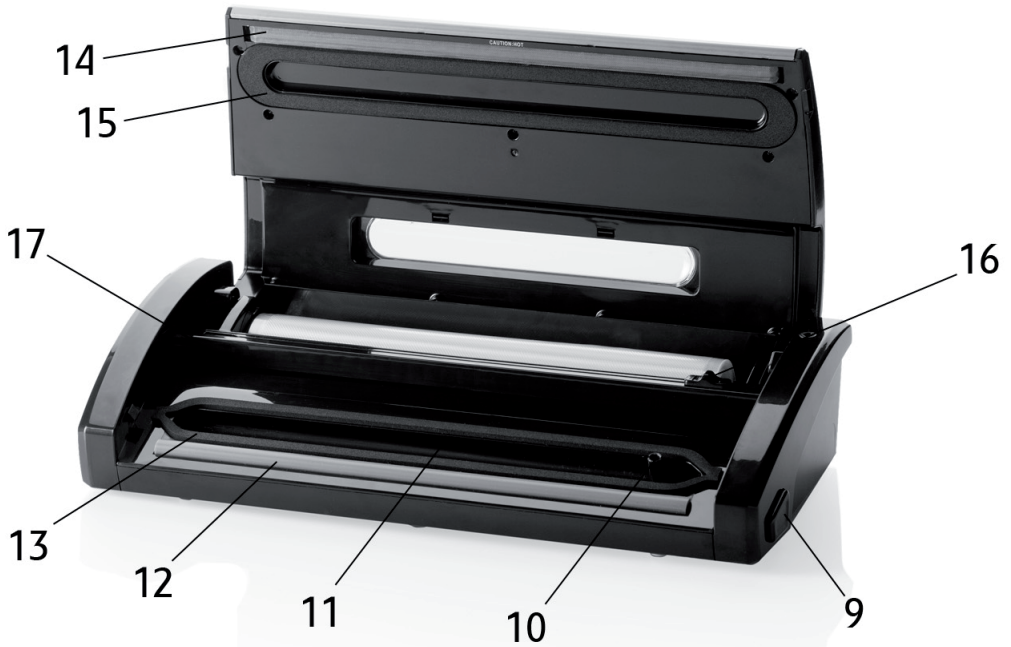
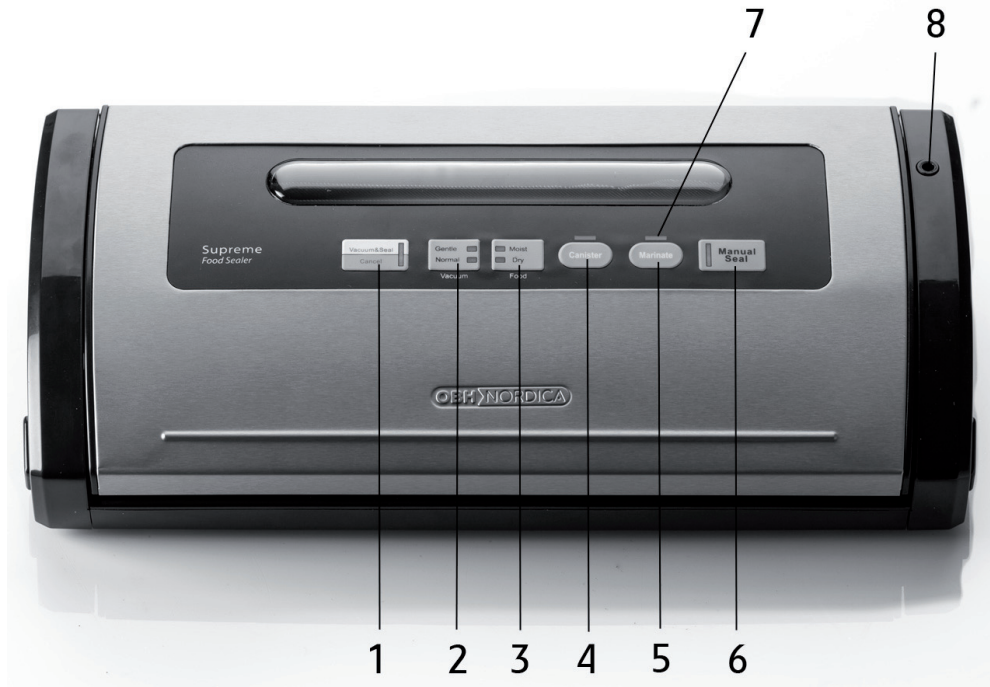


Bruksanvisning – svenska	sida	7 – 17
Brugsanvisning – dansk	side	18 – 29
Bruksanvisning – norsk.....	side	30 – 41
Käyttöohjeet – suomi	sivu	42 – 53
Instruction manual – english.....	page	54 – 65



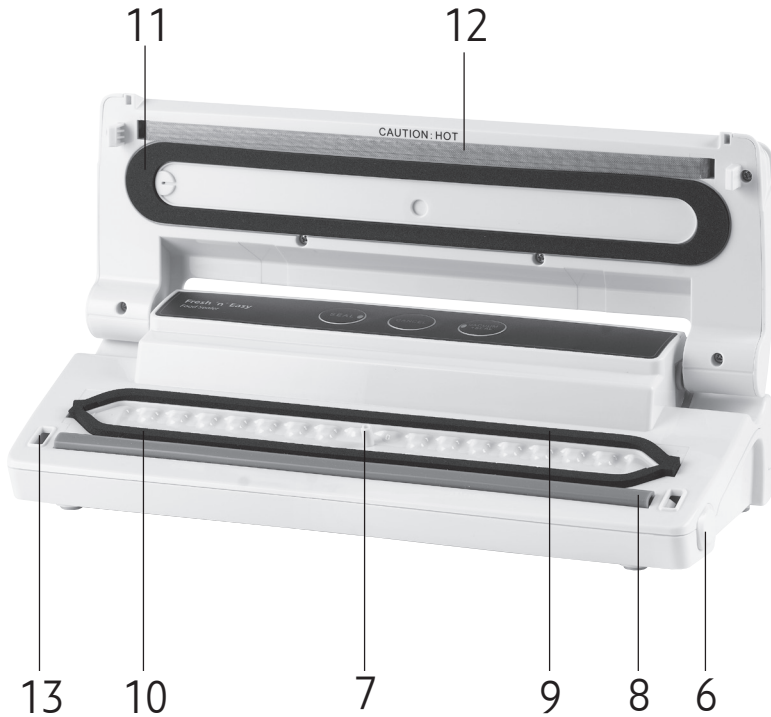
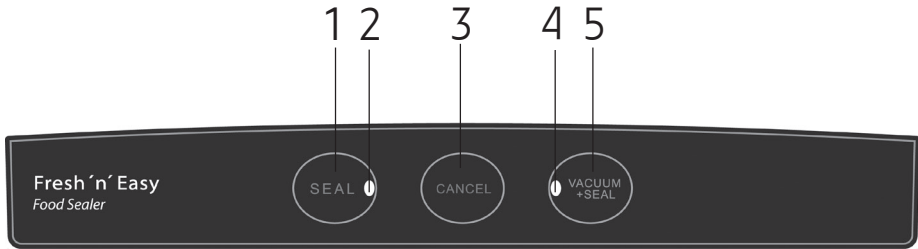


Modell 7949 OBH Nordica Food Sealer Supreme



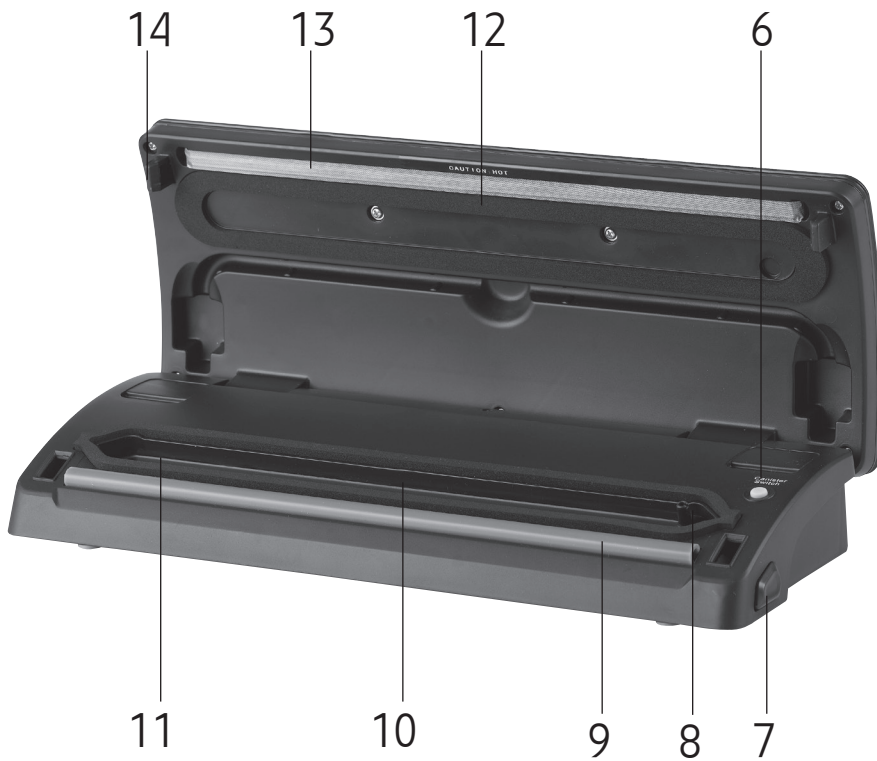
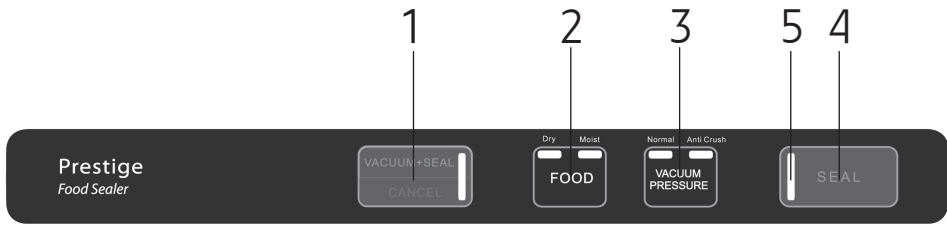


Modell 7950 OBH Nordica Food Sealer Fresh 'n' easy



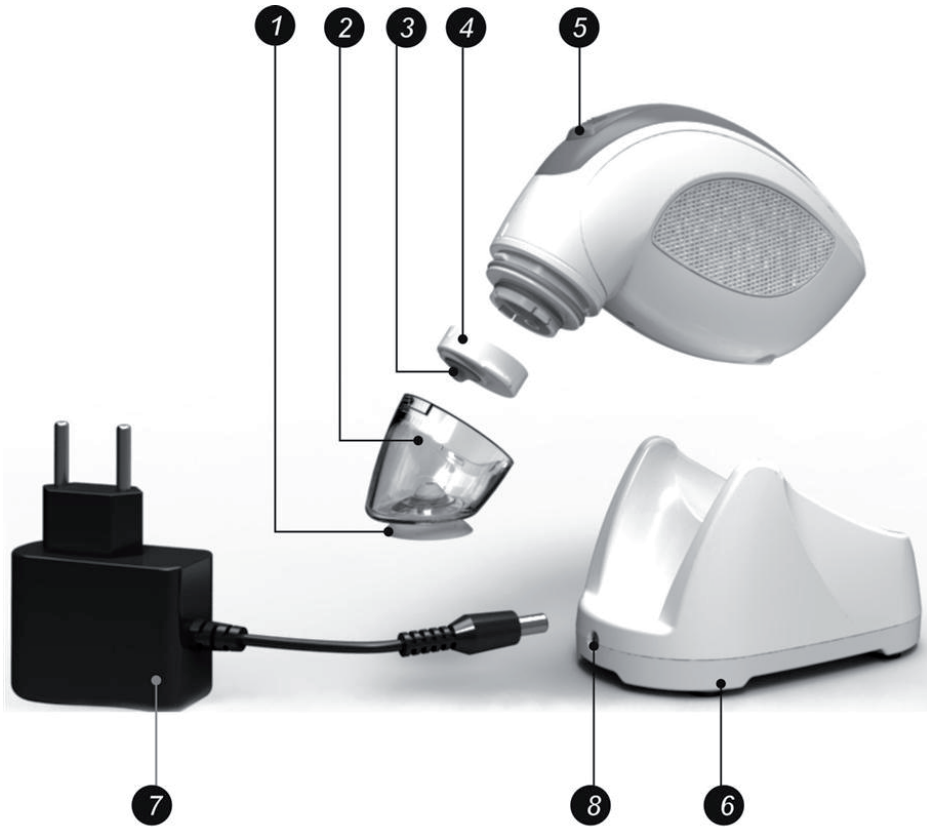


Modell 7951 OBH Nordica Food Sealer Prestige





Modell 7952 OBH Nordica Food Sealer Handy





Instruktioner för Food sealer Supreme modell 7949

Vakuumpackning med vakuumbehållare

1. Placera apparaten på en plan yta och anslut kontakten till ett vägguttag (signallamporna Normal och Dry tänds).
2. Se till att vakuumbehållaren, dess lock och packningar är rena och torra.
3. Lägg råvarorna i vakuumbehållaren men överskrid inte maxnivån. Sätt på locket på vakuumbehållaren.
4. Tryck fast den ena änden av vakuumslangen på apparatens slanganslutning (8) och den andra änden i hålet på vakuumbehållarens lock. **OBS!** Använd enbart den vakuumslang som medföljer OBH Nordica Food Sealer och inte den slang som inkluderas när du köper behållaren.
5. Tryck på Vacuum knappen (2) för att välja hastighet beroende på vad som ska vakuumpackas: välj "Normal" för normal hastighet, eller "Gentle" för ömtåligt innehåll och en skonsammare hastighet. "Gentle" inställningen är särskilt användbar för mjuka och känsliga råvaror.
6. Tryck på Canister knappen (4). Vakuumpackningsprocessen påbörjas direkt.
7. Tryck med handen på locket i början av processen för att undvika luftläckage mellan vakuumbehållare och lock. Notera att behållaren komprimeras något under vakuumpackningen, vilket kan medföra att ett knakande ljud uppstår. Detta är normalt och inget som påverkar resultatet.
8. Apparaten stoppar automatiskt när tillräckligt vakuumpackning uppnåtts.
9. Tryck med handen på locket och dra ur vakuumslangen direkt när apparaten stängts av.
10. När behållaren är under tryck indikeras detta genom att knappen "Pressure Indicator" är nertryckt.
11. För att testa resultatet, prova att lyfta på locket.
12. För att öppna vakuumbehållarens lock, tryck på "Vacuum Release" knappen på locket för att släppa på trycket, därefter kan vakuumbehållarens lock lyftas bort.
13. Låt apparaten vila 1 minut mellan varje användning för att undvika överhettning.
14. Vakuumbehållaren kan rengöras och diskas i diskmaskin (ej locket) efter användning. Använd aldrig lösningsmedel vid rengöring. Läs mer under "Rengöring och underhåll" i bruksanvisningen till Food Sealern.
15. Om det ser ut att ha trängt in smuts under det vita skyddslocket på lockets undersida, kan detta skyddslock tas bort och handdiskas. Torka sedan av undersidan på vakuumbehållarens lock med en fuktig trasa innan skyddslocket sätts tillbaka. Kontrollera att skyddslocket sitter ordentligt på plats. Notera att inte hela locket kan handdiskas utan enbart det vita skyddslocket.
16. **OBS!** Vakuumbehållare och lock får inte användas i mikrovågsugn.

En råvara som vakuumpackats i vakuumbehållare och förvaras i kylskåp hålls fräsch upp till 5 gånger längre än icke vakuumpackad råvara. Innan råvaran förtärs, kontrollera först status på vakuumpackningen i behållaren. Är "Pressure Indicator" knappen nertryckt är behållaren fortfarande under tryck. Om så inte är fallet bör råvaran kontrolleras noga innan den äts.





Om behållaren förvaras i frys håller vakuumtrycket upp till 1 månad. Råvaran kan dock självklart förvaras längre i frysen även om inte behållaren är under tryck. Kontrollera status på vakuumtrycket enligt tidigare anvisning.

Marinera under vakuumtryck

Marineringsprocessen påskyndas om den utförs under vakuumtryck eftersom vakuumtrycket öppnar porerna i köttet/fisken och absorberar därmed marinaden fortare. Detta betyder att marineringen endast tar några minuter istället för flera timmar.

Marinering i vakuumbehållare

För en ännu mer effektiv marineringsprocess, marinera fisk/kött i en vakuumbehållare enligt beskrivningen nedan:

1. Placera apparaten på en plan yta och anslut kontakten till ett vägguttag (signallamporna Normal och Dry tänds).
2. Se till att vakuumbehållaren, dess lock och packning är rena och torra.
3. Häll marinad tillsammans med fisk/kött i vakuumbehållaren, var noga med att inte överskrida maxnivån. Sätt på locket på vakuumbehållaren.
4. Tryck fast den ena änden av vakuumslangen på apparatens slanganslutning (8) och den andra änden i hålet på vakuumbehållarens lock. **OBS!** Använd enbart den vakuumslang som medföljer OBH Nordica Food Sealer och inte den slang som inkluderas när du köper behållaren.
5. Tryck med handen på locket i början av förslutningsprocessen för att undvika luftläckage mellan vakuumbehållare och lock. Notera att behållaren komprimeras något under vakuumprocessen, vilket kan medföra att ett knakande ljud uppstår. Detta är normalt och inget som påverkar resultatet.
6. Tryck på Vacuum knappen (2) för att välja hastighet beroende på vad som ska vakuumpackas: välj "Normal" för normal hastighet, eller "Gentle" för ömtåligt innehåll och en skonsammare hastighet. "Gentle" inställningen är särskilt användbar för mjuka och känsliga råvaror.
7. Tryck på Marinate knappen (5) och marineringsprocessen påbörjas direkt. Signallampan blinkar under processen som kan ta upp till 10 minuter.
8. När signallampan slocknat är marineringsprocessen avslutad.
9. Tryck med handen på locket och dra ur vakuumslangen från locket.
10. När behållaren är under tryck indikeras detta genom att knappen "Pressure Indicator" är nertryckt.
11. För att testa resultatet, prova att lyfta på locket.
12. För att öppna vakuumbehållarens lock, tryck på "Vacuum Release" knappen på locket för att släppa på trycket, därefter kan vakuumbehållarens lock lyftas bort.
13. Låt apparaten vila 1 minut mellan varje användning för att undvika överhettning.
14. Vakuumbehållaren kan rengöras och diskas i diskmaskin (ej locket) efter användning. Använd aldrig lösningsmedel vid rengöring. Läs mer under "Rengöring och underhåll" i bruksanvisningen till Food Sealern.





15. Om det ser ut att ha trängt in smuts under det vita skyddslocket på lockets undersida, kan detta skyddslock tas bort och handdiskas. Torka sedan av undersidan på vakuumbehållarens lock med en fuktig trasa innan skyddslocket sätts tillbaka. Kontrollera att skyddslocket sitter ordentligt på plats. Notera att inte hela locket kan handdiskas utan enbart det vita skyddslocket.

16. **OBS!** Vakuumbehållare och lock får inte användas i mikrovågsugn.

Datummarkering

På locket kan du enkelt ställa in förpackningsdag och månad genom att skjuta markörerna till aktuellt datum.





Instruktioner för Food sealer Fresh 'n' easy modell 7950

Vakuumpackning med vakuumbehållare

1. Placera apparaten på en plan yta och anslut kontakten till ett vägguttag.
2. Se till att vakuumbehållaren, dess lock och packningar är rena och torra.
3. Lägg råvarorna i vakuumbehållaren men överskrid inte behållarens maxnivå. Sätt på locket på vakuumbehållaren.
4. Öppna apparatens lock. Tryck fast den ände av vakuumslangen med störst koppling på apparatens slanganslutning (7). Den andra änden trycks ner i hålet på vakuumbehållarens lock.
5. Tryck med handen på locket i början av processen för att undvika luftläckage mellan vakuumbehållare och lock. Notera att behållaren komprimeras något under vakuumprocessen, vilket kan medföra att ett knakande ljud uppstår. Detta är normalt och inget som påverkar resultatet.
6. Tryck på VACUUM SEAL knappen (5) och vakuumförslutningen påbörjas direkt.
7. Apparaten stoppar automatiskt när tillräckligt vakuumtryck uppnåts.
8. Tryck med handen på locket och dra ur vakuumslangen direkt när apparaten stängts av.
9. När behållaren är under tryck indikeras detta genom att knappen "Pressure indicator" är nertryckt.
10. För att testa vakuumförslutningen, prova att lyfta på locket.
11. För att öppna vakuumbehållarens lock, tryck på "Vacuum release" knappen på locket för att släppa på trycket, därefter kan vakuumbehållarens lock lyftas bort.
12. Låt apparaten vila 1 minut mellan varje användning för att undvika överhettning.
13. Vakuumbehållaren kan rengöras och diskas i diskmaskin (ej locket) efter användning. Använd aldrig lösningsmedel vid rengöring. Läs mer under "Rengöring och underhåll" i bruksanvisningen till Food Sealern.
14. Om det ser ut att ha trängt in smuts under det vita skyddslocket på lockets undersida, kan detta skyddslock tas bort och handdiskas. Torka sedan av undersidan på vakuumbehållarens lock med en fuktig trasa innan skyddslocket sätts tillbaka. Kontrollera att skyddslocket sitter ordentligt på plats. Notera att inte hela locket kan handdiskas utan enbart det vita skyddslocket.
14. **Obs!** Vakuumbehållare och lock får inte användas i mikrovågsugn.

En råvara som vakuumpackats i vakuumbehållare och förvaras i kylskåp hålls fräsch upp till 5 gånger längre än icke vakuumpackad råvara. Innan råvaran förtärs, kontrollera först status på vakuumtrycket i behållaren. Är "Pressure Indicator" knappen nertryckt är behållaren fortfarande under tryck. Om så inte är fallet bör råvaran kontrolleras noga innan den äts.

Om behållaren förvaras i fryskåp håller vakuumtrycket upp till 1 månad. Råvaran kan dock självklart förvaras längre i frysen även om inte behållaren är under tryck. Kontrollera status på vakuumtrycket enligt tidigare anvisning.





Marinera under vakuumtryck

Marineringsprocessen påskyndas om den utförs under vakuumtryck eftersom vakuumtrycket öppnar porerna i köttet/fisken och absorberar därmed marinaden fortare. Detta betyder att marineringen endast tar några minuter istället för timmar.

Marinering i vakuumbehållare

För en ännu mer effektiv marineringsprocess, marinera fisk/kött i en vakuumbehållare enligt beskrivningen nedan:

1. Placera apparaten på en plan yta och anslut kontakten till ett vägguttag.
2. Se till att vakuumbehållaren, dess lock och packningar är rena och torra.
3. Håll marinad tillsammans med fisk/kött i vakuumbehållaren, var noga med att inte överskrida maxnivån. Sätt på locket på vakuumbehållaren.
4. Öppna apparatens lock. Tryck fast den ände av vakuumslangen med störst koppling på apparatens slanganslutning (7). Den andra änden trycks ner i hålet på vakuumbehållarens lock.
5. Tryck med handen på locket i början av processen för att undvika luftläckage mellan vakuumbehållare och lock. Notera att behållaren komprimeras något under vakuumprocessen, vilket kan medföra att ett knakande ljud uppstår. Detta är normalt och inget som påverkar resultatet.
6. Tryck på VACUUM SEAL knappen och vakuumförslutningen påbörjas direkt.
7. När behållaren är under tryck indikeras detta genom att knappen "Pressure indicator" är nertryckt.
8. Apparaten stoppar automatiskt när tillräckligt vakuumtryck uppnåtts.
9. Låt det marinerade köttet/fisken vila i 30 sekunder i behållaren under vakuumtryck.
10. Tryck på vänster frigöringsknapp (6) i ca 5 sekunder för att släppa in luft i behållaren.
11. Upprepa sedan punkt 7-10 ovan 4 gånger för bästa resultat.
12. Efter den 4:e upprepningen, låt köttet/fisken marinera under vakuumtryck i ca 20 minuter. Detta gör att marinaden lättare tränger in i köttet.
13. För att öppna vakuumbehållarens lock, tryck på "Vacuum release" knappen på locket för att släppa på trycket, därefter kan vakuumbehållarens lock lyftas bort.
14. Vakuumbehållaren kan rengöras och diskas i diskmaskin (ej locket) efter användning. Använd aldrig lösningsmedel vid rengöring. Läs mer under "Rengöring och underhåll" i bruksanvisningen till Food Sealern.
15. Om det ser ut att ha trängt in smuts under det vita skyddslocket på lockets undersida, kan detta skyddslock tas bort och handdiskas. Torka sedan av undersidan på vakuumbehållarens lock med en fuktig trasa innan skyddslocket sätts tillbaka. Kontrollera att skyddslocket sitter ordentligt på plats. Notera att inte hela locket kan handdiskas utan enbart det vita skyddslocket.
16. **OBS!** Vakuumbehållare och lock får inte användas i mikrovågsugn.





Datummarkering

På locket kan du enkelt ställa in förpackningsdag och månad genom att skjuta markörerna till aktuellt datum.





Instruktioner för Food sealer Prestige modell 7951

Vakuumpackning med vakuumbehållare

1. Placera apparaten på en plan yta och anslut kontakten till ett vägguttag (signallamporna Dry och Normal tänds).
2. Se till att vakuumbehållaren, dess lock och packningar är rena och torra.
3. Lägg råvarorna i vakuumbehållaren men överskrid inte maxnivån. Sätt på locket på vakuumbehållaren.
4. Öppna apparatens lock. Tryck fast den ände av vakuumslangen med störst koppling på apparatens slanganslutning (8). Den andra änden trycks ner i hålet på vakuumbehållarens lock.
5. Tryck på knappen placerad snett ovanför slanganslutningen under locket på apparaten märkt "Canister switch" (6). Vakuumförslutningen påbörjas direkt.
6. Tryck med handen på locket i början av processen för att undvika luftläckage mellan vakuumbehållare och lock. Notera att behållaren komprimeras något under vakuumprocessen, vilket kan medföra att ett knakande ljud uppstår. Detta är normalt och inget som påverkar resultatet.
7. Apparaten stoppar automatiskt när tillräckligt vakuumtryck uppnåtts.
8. Tryck med handen på locket och dra ur vakuumslangen direkt när apparaten stängts av.
9. När behållaren är under tryck indikeras detta genom att knappen "Pressure indicator" är nertryckt.
10. För att testa vakuumförslutningen, prova att lyfta på locket.
11. För att öppna vakuumbehållarens lock, tryck på "Vacuum release" knappen på locket för att släppa på trycket, därefter kan vakuumbehållarens lock lyftas bort.
12. Låt apparaten vila 1 minut mellan varje användning för att undvika överhettning.
13. Vakuumbehållaren kan rengöras och diskas i diskmaskin (ej locket) efter användning. Använd aldrig lösningsmedel vid rengöring. Läs mer under "Rengöring och underhåll" i bruksanvisningen till Food Sealern.
14. Om det ser ut att ha trängt in smuts under det vita skyddslocket på lockets undersida, kan detta skyddslock tas bort och handdiskas. Torka sedan av undersidan på vakuumbehållarens lock med en fuktig trasa innan skyddslocket sätts tillbaka. Kontrollera att skyddslocket sitter ordentligt på plats. Notera att inte hela locket kan handdiskas utan enbart det vita skyddslocket.
15. **OBS!** Vakuumbehållare och lock får inte användas i mikrovågsugn.

En råvara som vakuumpackats i vakuumbehållare och förvaras i kylskåp hålls fräsch upp till 5 gånger längre än icke vakuumpackad råvara. Innan råvaran förtärs, kontrollera först status på vakuumtrycket i behållaren. Är "Pressure Indicator" knappen nertryckt är behållaren fortfarande under tryck. Om så inte är fallet bör råvaran kontrolleras noga innan den äts.





Om behållaren förvaras i frys håller vakuumtrycket upp till 1 månad. Råvaran kan dock självklart förvaras längre i frysen även om inte behållaren är under tryck. Kontrollera status på vakuumtrycket enligt tidigare anvisning.

Marinera under vakuumtryck

Marineringsprocessen påskyndas om den utförs under vakuumtryck eftersom vakuumtrycket öppnar porerna i köttet/fisken och absorberar därmed marinaden fortare. Detta betyder att marineringen endast tar några minuter istället för timmar.

Marinering i vakuumbehållare

För en ännu mer effektiv marineringsprocess, marinera fisk/kött i en vakuumbehållare enligt beskrivningen nedan:

1. Placera apparaten på en plan yta och anslut kontakten till ett vägguttag (signallamporna Dry och Normal tänds).
2. Se till att vakuumbehållaren, dess lock och packningar är rena och torra.
3. Håll marinad tillsammans med fisk/kött i vakuumbehållaren, var noga med att inte överskrida maxnivån. Sätt på locket på vakuumbehållaren.
4. Öppna apparatens lock. Tryck fast den ände av vakuumslangen med störst koppling på apparatens slanganslutning (8). Den andra änden trycks ner i hålet på vakuumbehållarens lock.
6. Tryck med handen på locket i början av processen för att undvika luftläckage mellan vakuumbehållare och lock. Notera att behållaren komprimeras något under vakuumprocessen, vilket kan medföra att ett knakande ljud uppstår. Detta är normalt och inget som påverkar resultatet.
7. Tryck på knappen placerad snett ovanför slanganslutningen under locket på apparaten märkt "Canister switch" (6). Vakuumpackningen påbörjas direkt.
8. Apparaten stoppar automatiskt när tillräckligt vakuumtryck uppnåtts.
9. När behållaren är under tryck indikeras detta genom att knappen "Pressure indicator" är nertryckt.
10. Låt det marinerade köttet/fisken vila i 30 sekunder i behållaren under vakuumtryck.
11. Tryck på höger frigöringsknapp (7) i ca 5 sekunder för att släppa in luft i behållaren.
12. Upprepa sedan punkt 7-10 ovan 4 gånger för bästa resultat.
13. Efter den 4:e upprepningen, låt köttet/fisken marinera under vakuumtryck i ca 20 minuter. Detta gör att marinaden lättare tränger in i köttet.
14. För att öppna vakuumbehållarens lock, tryck på "Vacuum release" knappen på locket för att släppa på trycket, därefter kan vakuumbehållarens lock lyftas bort.
15. Låt apparaten vila 1 minut mellan varje användning för att undvika överhettning.
16. Vakuumbehållaren kan rengöras och diskas i diskmaskin (ej locket) efter användning. Använd aldrig lösningsmedel vid rengöring. Läs mer under "Rengöring och underhåll" i bruksanvisningen till Food Sealern.





17. Om det ser ut att ha trängt in smuts under det vita skyddslocket på lockets undersida, kan detta skyddslock tas bort och handdiskas. Torka sedan av undersidan på vakuumbehållarens lock med en fuktig trasa innan skyddslocket sätts tillbaka. Kontrollera att skyddslocket sitter ordentligt på plats. Notera att inte hela locket kan handdiskas utan enbart det vita skyddslocket.
18. **OBS!** Vakuumbehållare och lock får inte användas i mikrovågsugn.

Datummarkering

På locket kan du enkelt ställa in förpackningsdag och månad genom att skjuta markörerna till aktuellt datum.



Instruktioner för Food sealer Handy modell 7952

Vakuumförslutning av vakuumbehållare

1. Se till att apparaten är laddad enligt instruktionerna under "Laddning av apparaten" i bruksanvisningen till food sealern.
2. Se till att vakuumbehållaren, dess lock och packningar är rena och torra.
3. Lägg råvarorna i vakuumbehållaren men överskrid inte behållarens maxnivå.
4. Ta bort det yttre höljet (2) genom att vrida det så att markeringen på apparaten pekar mot den öppna hängslåssymbolen.
5. Tryck det inre förslutningsmunstycket (3) mot behållarens ventil och se till att det sluter tätt mellan munstycke och ventil.
6. Tryck med handen på locket i början av processen för att undvika luftläckage mellan vakuumbehållare och lock. Notera att behållaren komprimeras något under vakuumprocessen, vilket kan medföra att ett knakande ljud uppstår. Detta är normalt och inget som påverkar resultatet.
7. Tryck på strömbrytaren och vakuumförslutningen påbörjas.
8. Håll strömbrytaren intryckt i 1 minut för att fullfölja vakuumförslutningen.
9. Lyft bort apparaten från locket.
10. När behållaren är under tryck indikeras detta genom att knappen "Pressure indicator" är nertryckt.
11. För att testa vakuumförslutningen, prova att lyfta på locket.
12. För att öppna vakuumbehållarens lock, tryck på "Vacuum release" knappen på locket för att släppa på trycket, därefter kan vakuumbehållarens lock lyftas bort.
13. Låt apparaten vila 1 minut mellan varje process för att undvika överhettning.
14. Vakuumbehållaren kan rengöras och diskas i diskmaskin (ej locket) efter användning. Använd aldrig lösningsmedel vid rengöring. Läs mer under "Rengöring och underhåll" i bruksanvisningen till Food Sealern.
15. Om det ser ut att ha trängt in smuts under det vita skyddslocket på locket undersida, kan detta skyddslock tas bort och handdiskas. Torka sedan av undersidan på vakuumbehållarens lock med en fuktig trasa innan skyddslocket sätts tillbaka. Kontrollera att skyddslocket sitter ordentligt på plats. Notera att inte hela locket kan handdiskas utan enbart det vita skyddslocket.
16. **OBS!** Vakuumbehållare och lock får inte användas i mikrovågsugn.

En råvara som vakuumpackats i vakuumbehållare och förvaras i kylskåp hålls fräsch upp till 5 gånger längre än icke vakuumpackad råvara. Innan råvaran förtärs, kontrollera först status på vakuumtrycket i behållaren. Är "Pressure Indicator" knappen nertryckt är behållaren fortfarande under tryck. Om så inte är fallet bör råvaran kontrolleras noga innan den äts.

Om behållaren förvaras i fryskåp håller vakuumtrycket upp till 1 månad. Råvaran kan dock självklart förvaras längre i frysen även om inte behållaren är under tryck. Kontrollera status på vakuumtrycket enligt tidigare anvisning.



Marinera under vakuumtryck

Marineringsprocessen påskyndas om den utförs under vakuumtryck eftersom vakuumtrycket öppnar porerna i köttet/fisken och absorberar därmed marinaden fortare. Detta betyder att marineringen endast tar några minuter istället för timmar.

Marinering i vakuumbehållare

För en ännu mer effektiv marineringsprocess, marinera fisk/kött i en vakuumbehållare enligt beskrivningen nedan:

1. Se till att apparaten är laddad enligt instruktionerna under "Laddning av apparaten" i bruksanvisningen till food sealern.
2. Se till att vakuumbehållaren, dess lock och packningar är rena och torra.
3. Håll marinad tillsammans med fisk/kött i vakuumbehållaren, var noga med att inte överskrida maxnivån. Sätt på locket på vakuumbehållaren.
4. Ta bort det yttre höljet (2) genom att vrida det så att markeringen på apparaten pekar mot den öppna hängslåssymbolen.
5. Tryck det inre förslutningsmunstycket (3) mot behållarens ventil och se till att det sluter tätt mellan munstycke och ventil.
6. Tryck med handen på locket i början av processen för att undvika luftläckage mellan vakuumbehållare och lock. Notera att behållaren komprimeras något under vakuumprocessen, vilket kan medföra att ett knakande ljud uppstår. Detta är normalt och inget som påverkar resultatet.
7. Tryck på strömbrytaren och vakuumförslutningen påbörjas.
8. Håll strömbrytaren intryckt i 1 minut för att fullfölja vakuumförslutningen.
9. När behållaren är under tryck indikeras detta genom att knappen "Pressure indicator" är nertryckt.
10. Låt det marinerade köttet/fisken vila i 30 sekunder i behållaren under vakuumtryck.
11. Tryck på locket "Vacuum release" knapp för att släppa in luft i behållaren.
12. Upprepa sedan punkt 5-10 ovan 4 gånger för bästa resultat.
13. Efter den 4:e upprepningen, låt köttet/fisken marinera under vakuumtryck i ca 20 minuter. Detta gör att marinaden lättare tränger in i köttet/fisken.
14. Vakuumbehållaren kan rengöras och diskas i diskmaskin (ej locket) efter användning. Använd aldrig lösningsmedel vid rengöring. Läs mer under "Rengöring och underhåll" i bruksanvisningen till Food Sealern.
15. Om det ser ut att ha trängt in smuts under det vita skyddslocket på locket undersida, kan detta skyddslock tas bort och handdiskas. Torka sedan av undersidan på vakuumbehållarens lock med en fuktig trasa innan skyddslocket sätts tillbaka.
Kontrollera att skyddslocket sitter ordentligt på plats. Notera att inte hela locket kan handdiskas utan enbart det vita skyddslocket.
16. **OBS!** Vakuumbehållare och lock får inte användas i mikrovågsugn.

Datummarkering

På locket kan du enkelt ställa in förpackningsdag och månad genom att skjuta markörerna till aktuellt datum.



Instruktioner for Food sealer Supreme type 7949

Vakuumlukning af vakuumbeholdere

1. Placér apparatet på en plan overflade og sæt stikket i en stikkontakt (kontrollamperne Normal og Dry lyser nu).
2. Sørg for at vakuumbeholderen, låget og pakningerne er rene og tørre.
3. Læg fødevarerne i vakuumbeholderen - overskrid ikke det anviste maks. niveau. Sæt låget på vakuumbeholderen.
4. Tryk den ene ende af vakuumslangen fast på apparatets luftindsugning (8) og den anden ende ned i hullet på vakuumbeholderens låg. **OBS!** Anvend kun den vakuumslange, der følger med OBH Nordica Food Sealer og ikke den slange, der følger med vakuumbeholderen.
5. Tryk på Vacuum knappen (2) for at vælge hastighed afhængigt af indholdet, der skal vakuumpakkes. Vælg "Normal" for normal hastighed eller "Gentle" for skrøbeligt indhold og en mere skånsom hastighed. "Gentle" indstillingen er særligt velegnet til bløde og følsomme skrøbelige fødevarer.
6. Tryk på Canister knappen (4). Vakuumpakkeprocessen påbegyndes med det samme.
7. Tryk med hånden på låget i starten af pakkeprocessen for at undgå luftlækage mellem vakuumbeholder og låg. Bemærk, at luften i beholderen komprimeres under vakuumpakkeprocessen, hvorved en knirkende lyd kan opstå. Dette er helt normalt og vil ikke påvirke resultatet.
8. Apparatet stopper automatisk, når der er opnået tilstrækkeligt vakuumptryk.
9. Tryk med hånden på låget og træk vakuumslangen ud, så snart apparatet er slukket.
10. Når beholderen er under tryk, vil "Pressure indicator" knappen være trykket ned.
11. For at teste resultatet, kan man forsøge at løfte låget.
12. Vakuumbeholderens låg åbnes ved at trykke på "Vacuum release" knappen for at lukke trykket ud af beholderen, hvorefter låget kan løftes af.
13. Lad apparatet hvile 1 minut hver gang det har været i brug og inden det anvendes igen for herved at undgå overophedning.
14. Efter brug kan vakuumbeholderen rengøres og vaskes i opvaskemaskine (dog ikke låget). Anvend aldrig opløsningsmiddel ved rengøring. Læs nærmere under afsnittet "Rengøring og vedligeholdelse" i brugsanvisningen til Food Sealeren.
15. Hvis der er kommet snavs ind under det hvide beskyttelseslåg på lågets underside, kan beskyttelseslåget tages af og vaskes i hånden. Tør derefter undersiden af vakuumbeholderens låg med en fugtig klud, inden beskyttelseslåget sættes tilbage på plads. Kontroller at beskyttelseslåget sidder korrekt. Bemærk, at hele låget ikke kan vaskes, kun det hvide beskyttelseslåg.
16. **OBS!** Vakuumbeholdere og låg må ikke anvendes i mikrobølgeovn.



En fødevarer, der vakuumpakkes i vakuumbeholder og opbevares i køleskab, holder sig frisk op til 5 gange længere end ikke vakuumpakkede fødevarer. Inden fødevareren spises, kontrolleres vakuumtrykket i beholderen. Er "Pressure Indicator" knappen trykket ned, er beholderen fortsat under tryk. Hvis dette ikke er tilfældet, bør fødevareren kontrolleres nøje, inden den spises.

Hvis beholderen opbevares i fryseren, bibeholdes vakuumtrykket op til 1 måned. Fødevareren kan dog sagtens opbevares i længere tid i fryseren, selvom beholderen ikke er under tryk. Kontroller vakuumtrykket i henhold til tidligere anvisninger.

Marinering under vakuumtryk

Marineringsprocessen fremskyndes, hvis den udføres under vakuumtryk, da vakuumtrykket åbner porrerne i kødet/fisken, hvorved marinaden hurtigere absorberes. Dette betyder, at marineringen kun tager nogle minutter i stedet for timer.

Marinering i vakuumbeholdere

For en endnu mere effektiv marineringsproces, kan fisk/kød marineres i en vakuumbeholder på følgende måde:

1. Sæt apparatet på en plan overflade og sæt stikket i en stikkontakt (kontrollamperne Normal og Dry vil nu lyse).
2. Sørg for at vakuumbeholderen, låget og pakningerne er rene og tørre.
3. Hæld marinaden sammen med fisk/kød i vakuumbeholderen, men overskrid ikke det anviste maks-niveau. Sæt låget på vakuumbeholderen.
4. Tryk den ene ende af vakuumslangen fast på apparatets luftindsugning (8). Den anden ende trykkes ned i hullet på vakuumbeholderens låg. **OBS!** Anvend kun den vakuumslange, der følger med OBH Nordica Food Sealer og ikke den slange, der følger med vakuumbeholderen.
5. Tryk med hånden på låget i starten af pakkeprocessen for at undgå luftlækage mellem vakuumbeholder og låg. Bemærk, at luften i beholderen komprimeres under vakuumprocessen, hvorved en knirkende lyd kan opstå. Dette er helt normalt og vil ikke påvirke resultatet.
6. Tryk på Vacuum knappen (2) for at vælge hastighed afhængigt af indholdet, der skal vakuumpakkes. Vælg "Normal" for normal hastighed eller "Gentle" for skrøbeligt indhold og en mere skånsom hastighed. "Gentle" indstillingen er særligt velegnet til bløde og skrøbelige fødevarer.
7. Tryk på Marinate knappen (5) – marineringsprocessen påbegyndes med det samme. Kontrollampen blinker under processen, der kan tage op til 10 minutter.
8. Når kontrollampen slukker, er marineringsprocessen færdig.
9. Tryk med hånden på låget og træk vakuumslangen ud af låget.
10. Når beholderen er under tryk, vil "Pressure indicator" knappen være trykket ned.
11. For at teste resultatet, kan man forsøge at løfte låget.
12. Vakuumbeholderens låg åbnes ved at trykke på "Vacuum release" knappen for at lukke trykket ud, hvorefter låget kan løftes af.





13. Lad apparatet hvile 1 minut hver gang det har været i brug og inden det anvendes igen for herved at undgå overophedning.
14. Efter brug kan vakuumbeholderen rengøres og vaskes i opvaskemaskine (dog ikke låget). Anvend aldrig opløsningsmiddel ved rengøring. Læs nærmere under afsnittet "Rengøring og vedligeholdelse" i brugsanvisningen til Food Sealeren.
15. Hvis der er kommet snavs ind under det hvide beskyttelseslåg på lågets underside, kan beskyttelseslåget tages af og vaskes i hånden. Tør derefter undersiden af vakuumbeholderens låg med en fugtig klud, inden beskyttelseslåget sættes tilbage på plads. Kontroller at beskyttelseslåget sidder korrekt. Bemærk, at hele låget ikke kan vaskes, kun det hvide beskyttelseslåg.
16. **OBS!** Vakuumbeholdere og låg må ikke anvendes i mikrobølgeovn

Datomarkering

Pakke­dag og måned kan nemt indstilles på låget ved at skubbe markørerne hen til den aktuelle dato.



Instruktioner for Food sealer Fresh 'n' easy type 7950

Vakuumlukning af vakuumbeholdere

1. Placér apparatet på en plan overflade og sæt stikket i en stikkontakt.
2. Sørg for at vakuumbeholderen, låget og pakningerne er rene og tørre.
3. Læg fødevarerne i vakuumbeholderen – Overskrid ikke beholderens maks. niveau. Sæt låget på vakuumbeholderen.
4. Åbn apparatets låg. Tryk den ende af vakuumslangen med størst kobling fast på apparatets luftindsugning (7). Den anden ende af slangen trykkes ned i hullet på vakuumbeholderens låg.
5. Tryk med hånden på låget i starten af pakkeprocessen for at undgå luftlækage mellem vakuumbeholder og låg. Bemærk, at luften i beholderen komprimeres under vakuumprocessen, hvorved en knirkende lyd kan opstå. Dette er helt normalt og vil ikke påvirke resultatet.
6. Tryk på VACUUM SEAL knappen (5), hvorefter vakuumlukningen påbegyndes med det samme.
7. Apparatet stopper automatisk, når der er opnået tilstrækkeligt vakuumtryk.
8. Tryk med hånden på låget og træk vakuumslangen ud af låget, så snart apparatet er slukket.
9. Når beholderen er under tryk, vil "Pressure indicator" knappen være trykket ned.
10. For at teste resultatet, kan man forsøge at løfte låget.
11. Vakuumbeholderens låg åbnes ved at trykke på "Vacuum release" knappen for at lukke trykket ud, hvorefter låget kan løftes af.
12. Lad apparatet hvile 1 minut hver gang det har været i brug og inden det anvendes igen for herved at undgå overophedning.
13. Efter brug kan vakuumbeholderen rengøres og vaskes i opvaskemaskine (dog ikke låget). Anvend aldrig opløsningsmiddel ved rengøring. Læs nærmere under afsnittet "Rengøring og vedligeholdelse" i brugsanvisningen til Food Sealeren.
14. Hvis der er kommet snavs ind under det hvide beskyttelseslåg på lågets underside, kan beskyttelseslåget tages af og vaskes i hånden. Tør derefter undersiden af vakuumbeholderens låg med en fugtig klud, inden beskyttelseslåget sættes tilbage på plads. Kontroller at beskyttelseslåget sidder korrekt. Bemærk, at hele låget ikke kan vaskes, kun det hvide beskyttelseslåg.
15. **OBS!** Vakuumbeholdere og låg må ikke anvendes i mikrobølgeovn.

En fødevarer, der vakuumpakkes i vakuumbeholder og opbevares i køleskab, holder sig frisk op til 5 gange længere end ikke vakuumpakkede fødevarer. Inden fødevareren spises, kontrolleres vakuumtrykket i beholderen. Er "Pressure Indicator" knappen trykket ned, er beholderen fortsat under tryk. Hvis dette ikke er tilfældet, bør fødevareren kontrolleres nøje, inden den spises.

Hvis beholderen opbevares i fryseren, bibeholdes vakuumtrykket op til 1 måned. Fødevareren kan dog sagtens opbevares i fryseren i længere tid, selvom beholderen ikke er under tryk. Kontroller vakuumtrykket i henhold til tidligere anvisninger.



Marinering under vakuumtryk

Marineringsprocessen fremskyndes, hvis den udføres under vakuumtryk, da vakuumtrykket åbner porrerne i kødet/fisken, hvorved marinaden hurtigere absorberes. Dette betyder, at marineringen kun tager nogle minutter i forhold til timer.

Marinering i vakuumbeholdere

For en endnu mere effektiv marineringsproces, kan fisk/kød marineres på følgende måde:

1. Sæt apparatet på en plan overflade og sæt stikket i en stikkontakt.
2. Sørg for at vakuumbeholderen, låget og pakningerne er rene og tørre.
3. Hæld marinaden sammen med fisk/kød i vakuumbeholderen, Sørg for ikke at overskride maks. niveauet. Sæt låget på vakuumbeholderen.
4. Åbn apparatets låg. Tryk den ende af vakuumslangen med størst kobling fast på apparatets luftindsugning (7). Den anden ende trykkes ned i hullet på vakuumbeholderens låg.
5. Tryk med hånden på låget i starten af pakkeprocessen for at undgå luftlækage mellem vakuumbeholder og låg. Bemærk, at luften i beholderen komprimeres under vakuumprocessen, hvorved en knirkende lyd kan opstå. Dette er helt normalt og vil ikke påvirke resultatet.
6. Tryk på VACUUM SEAL, hvorefter vakuumlukningen påbegyndes med det samme.
7. Når beholderen er under tryk, vil "Pressure indicator" knappen være trykket ned.
8. Apparatet stopper automatisk, når der er opnået tilstrækkeligt vakuumtryk.
9. Lad det marinerede kød/fisk hvile i 30 sekunder i beholderen under vakuumtryk.
10. Tryk på venstre udløserknap (6) i ca. 5 sekunder for at lukke luft ind i beholderen.
11. Gentag derefter punkt 7-10 fire gange for at opnå det bedste resultat.
12. Når punkt 7-10 er gentaget fire gange, marineres kødet/fisken under vakuumtryk i ca. 20 minutter for at marinaden lettere kan trænge ind i kødet.
13. Vakuumbeholderens låg åbnes ved at trykke på "Vacuum release" knappen for at lukke trykket ud, hvorefter låget kan løftes af.
14. Vakuumbeholderen kan efter brug rengøres og vaskes i opvaskemaskine (dog ikke låget). Anvend aldrig opløsningsmiddel ved rengøring. Læs nærmere under afsnittet "Rengøring og vedligeholdelse" i brugsanvisningen til Food Sealeren.
15. Hvis der er kommet snavs ind under det hvide beskyttelseslåg på lågets underside, kan beskyttelseslåget tages af og vaskes i hånden. Tør derefter undersiden af vakuumbeholderens låg med en fugtig klud, inden beskyttelseslåget sættes tilbage på plads. Kontroller at beskyttelseslåget sidder korrekt. Bemærk, at hele låget ikke kan vaskes, kun det hvide beskyttelseslåg.
16. **OBS!** Vakuumbeholdere og låg må ikke anvendes i mikrobølgeovn.





Datomarkering

Pakke­dag og måned kan nemt indstilles på låget ved at skubbe markørerne hen til den aktuelle dato.



Instruktioner for Food sealer Prestige type 7951

Vakuumlukning af vakuumbeholdere

1. Placér apparatet på en plan overflade og sæt stikket i en stikkontakt (kontrollamperne Dry og Normal lyser nu).
2. Sørg for at vakuumbeholderen, låget og pakningerne er rene og tørre.
3. Læg råvarerne i vakuumbeholderen – Overskrid ikke beholderens maks. niveau. Sæt låget på vakuumbeholderen.
4. Åbn apparatets låg. Tryk den ende af vakuumslangen med størst kobling fast på apparatets luftindsugning (8). Den anden ende af slangen trykkes ned i hullet på vakuumbeholderens låg.
5. Tryk på knappen placeret skråt overfor luftindsugningen under låget på apparatet mærket "Canister switch" (6). Vakuumlukningen påbegyndes med det samme.
6. Tryk med hånden på låget i starten af pakkeprocessen for at undgå luftlækage mellem vakuumbeholder og låg. Bemærk, at luften i beholderen komprimeres under vakuumprocessen, hvorved en knirkende lyd kan opstå. Dette er helt normalt og vil ikke påvirke resultatet.
7. Apparatet stopper automatisk, når der er opnået tilstrækkeligt vakuumtryk.
8. Tryk med hånden på låget og træk vakuumslangen ud af låget, så snart apparatet er slukket.
9. Når beholderen er under tryk, vil "Pressure indicator" knappen være trykket ned.
10. For at teste resultatet, kan man forsøge at løfte låget.
11. Vakuumbeholderens låg åbnes ved at trykke på "Vacuum release" knappen for at lukke trykket ud, hvorefter låget kan løftes af.
12. Lad apparatet hvile 1 minut hver gang det har været i brug og inden det anvendes igen for herved at undgå overophedning.
13. Efter brug kan vakuumbeholderen rengøres og vaskes i opvaskemaskine (dog ikke låget). Anvend aldrig opløsningsmiddel ved rengøring. Læs nærmere under afsnittet "Rengøring og vedligeholdelse" i brugsanvisningen til Food Sealeren.
14. Hvis der er kommet snavs ind under det hvide beskyttelseslåg på lågets underside, kan beskyttelseslåget tages af og vaskes i hånden. Tør derefter undersiden af vakuumbeholderens låg med en fugtig klud, inden beskyttelseslåget sættes tilbage på plads. Kontroller at beskyttelseslåget sidder korrekt. Bemærk, at hele låget ikke kan vaskes, kun det hvide beskyttelseslåg.
15. **OBS!** Vakuumbeholdere og låg må ikke anvendes i mikrobølgeovn.

En fødevarer, der vakuumpakkes i vakuumbeholder og opbevares i køleskab, holder sig frisk op til 5 gange længere end ikke vakuumpakkede fødevarer. Inden fødevarer spises, kontrolleres vakuumtrykket i beholderen. Er "Pressure Indicator" knappen trykket ned, er beholderen fortsat under tryk. Hvis dette ikke er tilfældet, bør fødevarer kontrolleres nøje, inden den spises.



Hvis beholderen opbevares i fryseren, bibeholdes vakuumtrykket op til 1 måned. Fødevarer kan dog sagtens opbevares i fryseren i længere tid, selvom beholderen ikke er under tryk. Kontroller vakuumtrykket i henhold til tidligere anvisninger.

Marinering under vakuumtryk

Marineringsprocessen fremskyndes, hvis den udføres under vakuumtryk, da vakuumtrykket åbner porrerne i kødet/fisken, hvorved marinaden hurtigere absorberes. Dette betyder, at marineringen kun tager nogle minutter i forhold til timer.

Marinering i vakuumbeholdere

For en endnu mere effektiv marineringsproces, kan fisk/kød marineres på følgende måde:

1. Sæt apparatet på en plan overflade og sæt stikket i en stikkontakt (kontrollamperne Dry og Normal lyser nu).
2. Sørg for at vakuumbeholderen, låget og pakningerne er rene og tørre.
3. Hæld marinaden sammen med fisk/kød i vakuumbeholderen, Sørg for ikke at overskride maks. niveauet. Sæt låget på vakuumbeholderen.
4. Åbn apparatets låg. Tryk den ende af vakuumslangen med størst kobling fast på apparatets luftindsugning (8). Den anden ende trykkes ned i hullet på vakuumbeholderens låg.
5. Tryk med hånden på låget i starten af pakkeprocessen for at undgå luftlækage mellem vakuumbeholder og låg. Bemærk, at luften i beholderen komprimeres under vakuumprocessen, hvorved en knirkende lyd kan opstå. Dette er helt normalt og vil ikke påvirke resultatet.
6. Tryk på knappen placeret skråt overfor luftindsugningen under låget på apparatet mærket "Canister switch" (6). Vakuumlukningen påbegyndes med det samme.
7. Apparatet stopper automatisk, når der er opnået tilstrækkeligt vakuumtryk.
8. Når beholderen er under tryk, vil "Pressure indicator" knappen være trykket ned.
9. Lad det marinerede kød/fisk hvile i 30 sekunder i beholderen under vakuumtryk.
10. Tryk på højre udløserknap (7) i ca. 5 sekunder for at lukke luft ind i beholderen.
11. Gentag derefter punkt 7-10 fire gange for at opnå det bedste resultat.
12. Når punkt 7-10 er gentaget fire gange, marineres kødet/fisken under vakuumtryk i ca. 20 minutter for at marinaden lettere kan trænge ind i kødet.
13. Vakuumbeholderens låg åbnes ved at trykke på "Vacuum release" knappen for at lukke trykket ud, hvorefter låget kan løftes af.
14. Lad apparatet hvile 1 minut hver gang det har været i brug og inden det anvendes igen for herved at undgå overophedning.
15. Efter brug kan vakuumbeholderen rengøres og vaskes i opvaskemaskine (dog ikke låget). Anvend aldrig opløsningsmiddel ved rengøring. Læs nærmere under afsnittet "Rengøring og vedligeholdelse" i brugsanvisningen til Food Sealeren.





16. Hvis der er kommet snavs ind under det hvide beskyttelseslåg på lågets underside, kan beskyttelseslåget tages af og vaskes i hånden. Tør derefter undersiden af vakuumbeholderens låg med en fugtig klud, inden beskyttelseslåget sættes tilbage på plads. Kontroller at beskyttelseslåget sidder korrekt. Bemærk, at hele låget ikke kan vaskes, kun det hvide beskyttelseslåg.
17. **OBS!** Vakuumbeholdere og låg må ikke anvendes i mikrobølgeovn.

Datomarkering

Pakkedag og måned kan nemt indstilles på låget ved at skubbe markørerne hen til den aktuelle dato.



Instruktioner for Food sealer Handy type 7952

Vakuumlukning af vakuumbeholdere

1. Sørg for at apparatet er opladet i henhold til anvisningerne under afsnittet "Opladning af apparatet" i brugsanvisningen til Food sealeren.
2. Sørg for at vakuumbeholderen, låget og pakningerne er rene og tørre.
3. Læg fødevarerne i vakuumbeholderen – Overskrid ikke beholderens maks. niveau.
4. Fjern det udvendige låg (2) ved at dreje den, så markeringen på apparatet peger mod symbolet "åben hængelås".
5. Tryk det indvendige vakuum-mundstykke (3) mod beholderens ventil og sørg for at mundstykke og ventil slutter tæt.
6. Tryk med hånden på låget i starten af pakkeprocessen for at undgå luftlækage mellem vakuumbeholder og låg. Bemærk, at luften i beholderen komprimeres under vakuumprocessen, hvorved en knirkende lyd kan opstå. Dette er helt normalt og vil ikke påvirke resultatet.
7. Tryk på tænd/sluk knappen, hvorefter vakuumlukningen påbegyndes.
8. Hold tænd/sluk knappen inde i 1 minut for at fuldføre vakuumlukningen.
9. Fjern apparatet fra låget.
10. Når beholderen er under tryk, vil "Pressure indicator" knappen være trykket ned.
11. For at teste vakuumlukningen, kan man forsøge at løfte låget.
12. Vakuumbeholderens låg åbnes ved at trykke på "Vacuum release" knappen for at lukke trykket ud, hvorefter låget kan løftes af.
13. Lad apparatet hvile 1 minut hver gang det har været i brug og inden det anvendes igen for herved at undgå overophedning.
14. Efter brug kan vakuumbeholderen rengøres og vaskes i opvaskemaskine (dog ikke låget). Anvend aldrig opløsningsmiddel ved rengøring. Læs nærmere under afsnittet "Rengøring og vedligeholdelse" i brugsanvisningen til Food Sealeren.
15. Hvis der er kommet snavs ind under det hvide beskyttelseslåg på lågets underside, kan beskyttelseslåget tages af og vaskes i hånden. Tør derefter undersiden af vakuumbeholderens låg med en fugtig klud, inden beskyttelseslåget sættes tilbage på plads. Kontroller at beskyttelseslåget sidder korrekt. Bemærk, at hele låget ikke kan vaskes, kun det hvide beskyttelseslåg.
16. **OBS!** Vakuumbeholdere og låg må ikke anvendes i mikrobølgeovn.

En fødevarer, der vakuumpakkes i vakuumbeholder og opbevares i køleskab, holder sig frisk op til 5 gange længere end ikke vakuumpakkede fødevarer. Inden fødevareren spises, kontrolleres vakuumtrykket i beholderen. Er "Pressure Indicator" knappen trykket ned, er beholderen fortsat under tryk. Hvis dette ikke er tilfældet, bør fødevareren kontrolleres nøje, inden den spises.

Hvis beholderen opbevares i fryseren, bibeholdes vakuumtrykket op til 1 måned. Fødevareren kan dog sagtens opbevares i fryseren i længere tid, selvom beholderen ikke er under tryk. Kontroller vakuumtrykket i henhold til tidligere anvisninger.



Marinering under vakuumtryk

Marineringsprocessen fremskyndes, hvis den udføres under vakuumtryk, da vakuumtrykket åbner porrerne i kødet/fisken, hvorved marinaden hurtigere absorberes. Dette betyder, at marineringen kun tager nogle minutter i forhold til timer.

Marinering i vakuumbeholdere

For en endnu mere effektiv marineringsproces, kan fisk/kød marineres på følgende måde:

1. Sørg for at apparatet er opladet i henhold til anvisningerne under afsnittet "Opladning af apparatet" i brugsanvisningen til Food sealeren.
2. Sørg for at vakuumbeholderen, låget og pakningerne er rene og tørre.
3. Hæld marinaden sammen med fisk/kød i vakuumbeholderen, Sørg for ikke at overskride maks. niveauet. Sæt låget på vakuumbeholderen.
4. Fjern det udvendige låg (2) ved at dreje den, så markeringen på apparatet peger mod symbolet "åben hængelås".
5. Tryk det indvendige vakuum-mundstykke (3) mod beholderens ventil. Sørg for at mundstykke og ventil slutter tæt.
6. Tryk med hånden på låget i starten af pakkeprocessen for at undgå luftlækage mellem vakuumbeholder og låg. Bemærk, at luften i beholderen komprimeres under vakuumprocessen, hvorved en knirkende lyd kan opstå. Dette er helt normalt og vil ikke påvirke resultatet.
7. Tryk på tænd/sluk knappen, hvorefter vakuumlukningen påbegyndes.
8. Hold tænd/sluk knappen inde i 1 minut for at fuldføre vakuumlukningen.
9. Når beholderen er under tryk, vil "Pressure indicator" knappen være trykket ned.
10. Lad det marinerede kød/fisk hvile i 30 sekunder i beholderen under vakuumtryk.
11. Tryk på lågets "Vacuum release" knap for at lukke luft ind i beholderen.
12. Gentag derefter punkt 5-10 fire gange for at opnå det bedste resultat.
13. Når punkt 5-10 er gentaget fire gange, marineres kødet/fisken under vakuumtryk i ca. 20 minutter for at marinaden lettere kan trænge ind i kødet.
14. Efter brug kan vakuumbeholderen rengøres og vaskes i opvaskemaskine (dog ikke låget). Anvend aldrig opløsningsmiddel ved rengøring. Læs nærmere under afsnittet "Rengøring og vedligeholdelse" i brugsanvisningen til Food Sealeren.
15. Hvis der er kommet snavs ind under det hvide beskyttelseslåg på lågets underside, kan beskyttelseslåget tages af og vaskes i hånden. Tør derefter undersiden af vakuumbeholderens låg med en fugtig klud, inden beskyttelseslåget sættes tilbage på plads. Kontroller at beskyttelseslåget sidder korrekt. Bemærk, at hele låget ikke kan vaskes, kun det hvide beskyttelseslåg.
16. **OBS!** Vakuumbeholdere og låg må ikke anvendes i mikrobølgeovn.





Datomarkering

Pakke­dag og måned kan nemt indstilles på låget ved at skubbe markørerne hen til den aktuelle dato.





Instruksjon for Food Sealer Supreme modell 7949

Vakuumpakking med vakuumbeholder

1. Sett apparatet på et slett underlag og sett støpslet i kontakten (signallampen Normal og Dry lyser).
2. Sjekk at vakuumboksen, lokket og pakningene er rene og tørre.
3. Legg råvarene i vakuumboksen men ikke overskrid maks nivået. Sett lokket på vakuumboksen.
4. Trykk fast den ene enden av vakuumslangen på apparatets tilkobling (8) og den andre enden i hullet på vakuumboksens lokk. **OBS!** Bruk kun den vakuumslangen som følger med OBH Nordica Food Sealer og ikke den slangen som følger med når du kjøper boksen.
5. Trykk på Vacuum knappen (2) for å velge hastighet ut i fra hva som skal vakuumpakkes: velg "Normal" for normal hastighet eller "Gentle" for skånsom hastighet. "Gentle" innstillingen brukes for bløte og ømfintlige råvarer.
6. Trykk på Canister knappen (4). Vakuumpakke prosessen starter med en gang.
7. Trykk med hånden på lokket i begynnelsen av prosessen for å unngå luftlekkasje mellom vakuumboksen og lokket. Husk at boksen komprimerer noe under vakuumprosessen, dette kan medføre at det høres en knaskende lyd. Dette er normalt og påvirker ikke resultatet.
8. Apparatet stopper automatisk når riktig vakuumtrykk oppnås.
9. Trykk med hånden på lokket og dra ut vakuumslangen med en gang apparatet stopper.
10. Når boksen er under trykk indikeres dette ved at knappen "Pressure indicator" er trykket ned.
11. For å teste resultatet, prøv og løft på lokket.
12. For å åpne lokket på vakuumboksen, trykkes det på "Vacuum release" knappen på lokket for å lette på trykket og deretter kan lokket på vakuumboksen tas bort.
13. La apparatet hvile 1 minutt mellom hver vakuumering for å unngå overoppheting.
14. Vakuumboksen kan rengjøres og vaskes i oppvaskmaskin (ikke lokket) etter bruk. Bruk aldri oppløsningsmidler ved rengjøring. Les mer under "Rengjøring og vedlikehold" i bruksanvisningen til Food Sealern.
15. Dersom det ser ut om om smuss har trengt inn under det hvite beskyttelseslokket på undersiden på lokket, da kan dette beskyttelseslokket tas av og vaskes i hånden. Tørk så av undersiden på vakuumboksens lokk med en fuktig klut før beskyttelseslokket settes på igjen. Kontroller, at beskyttelseslokket sitter riktig på plass. Merk, at det er bare er det hvite beskyttelseslokket, som kan håndvaskes – og ikke hele lokket.
16. **OBS!** Vakuumboksen og lokket skal ikke brukes i mikrobølgeovn.





En råvare, som pakkes i en vakuumboks og oppbevares på kjøleskapet holder seg friskt opp til 5 ganger lengre enn råvarer, som ikke er vakuumpakket. Før råvaren spises, kontrollerer status på vakuumtrykket i boksen. Hvis «Pressure Indicator» knappen er trykket ned er boksen stadig under trykk. Dersom dette ikke er tilfellet, skal råvaren kontrolleres nøye før den spises.

Dersom boksen oppbevares i frostboksen holder vakuumtrykket opp til 1 måned. Råvaren kan selvfølgelig oppbevares lengre tid i frostboksen, selv om boksen ikke er under trykk. Sjekk status på vakuumtrykket i henhold til tidligere anvisning.

Marinering under vakuumtrykk

Marineringsprosessen forkortes om den gjøres under vakuumtrykk, fordi vakuumtrykket åpner porene i kjøttet/fisken og absorberer dermed marinaden fortere. Dette betyr at marineringen kun tar noen minutter istedenfor flere timer.

Marinering i vakuumboks

For en enda mer effektiv marineringsprosess, mariner fisk/kjøtt i en vakuumboks som beskrevet under:

1. Sett apparatet på et slett underlag og sett støpslet i kontakten (signallampen Normal og Dry lyser).
2. Sjekk at vakuumboksen, lokket og pakningene er rene og tørre.
3. Hell marinaden sammen med kjøttet/fisken i vakuumboksen men ikke overskrid maks nivået. Sett lokket på vakuumboksen.
4. Trykk fast den ene enden av vakuumslangen på apparatets tilkobling (8) og den andre enden i hullet på vakuumboksens lokk. **OBS!** Bruk kun den vakuumslangen som følger med OBH Nordica Food Sealer og ikke den slangen som følger med når du kjøper boksen.
5. Trykk med hånden på lokket i begynnelsen av prosessen for å unngå luftlekkasje mellom vakuumboksen og lokket. Husk at boksen komprimerer noe under vakuumprosessen, dette kan medføre at det høres en knaskende lyd. Dette er normalt og påvirker ikke resultatet.
6. Trykk på Vacuum knappen (2) for å velge hastighet ut i fra hva som skal vakuumpakkes: velg "Normal" for normal hastighet eller "Gentle" for skånsom hastighet. "Gentle" innstillingen brukes for bløte og ømfintlige råvarer.
7. Trykk på Marinate knappen (5) og marineringsprosessen starter med en gang. Signallampen blinker under prosessen som kan ta opptil 10 minutter.
8. Når signallampen slukker er marineringsprosessen ferdig.
9. Trykk med hånden på lokket å dra ut vakuumslangen av lokket.
10. Når boksen er under trykk indikeres dette ved at knappen "Pressure indicator" er trykket ned.
11. For å teste resultatet, prøv og løft på lokket.
12. For å åpne lokket på vakuumboksen, trykkes det på "Vacuum release" knappen på lokket for å lette på trykket og deretter kan lokket på vakuumboksen tas bort.





13. La apparatet hvile 1 minutt mellom hver vakuumering for å unngå overoppheting.
14. Vakuumboksen kan rengjøres og vaskes i oppvaskmaskin (ikke lokket) etter bruk. Bruk aldri oppløsningsmidler ved rengjøring. Les mer under "Rengjøring og vedlikehold" i bruksanvisningen til Food Sealer.
15. Dersom det ser ut om om smuss har trengt inn under det hvite beskyttelseslokket på undersiden på lokket, da kan dette beskyttelseslokket tas av og vaskes i hånden. Tørk så av undersiden på vakuumboksens lokk med en fuktig klut før beskyttelseslokket settes på igjen. Kontroller, at beskyttelseslokket sitter riktig på plass. Merk, at det er bare er det hvite beskyttelseslokket, som kan håndvaskes – og ikke hele lokket.
16. **OBS!** Vakuumboksen og lokket skal ikke brukes i mikrobølgeovn.

Datomerking

På lokket kan du enkelt stille inn pakke dag og måned ved å skyve markørene til aktuell dato.



Instruksjon for Food Sealer Fresh 'n' Easy modell 7950

Vakuumpakking med vakuumboks

1. Sett apparatet på et slett underlag og sett støpslet i kontakten.
2. Sjekk at vakuumboksen, lokket og pakningene er rene og tørre.
3. Legg råvarene i vakuumboksen men ikke overskrid maks nivået. Sett lokket på vakuumboksen.
4. Åpne lokket på apparatet. Trykk fast den enden av vakuumslangen med størst kobling på apparatets slange tilkobling (7). Den andre enden trykkes ned i hullet på boksens lokk.
5. Trykk med hånden på lokket i begynnelsen for å unngå å få luft mellom vakuumboksen og lokket. Husk at boksen komprimerer noe under vakuumprosessen og dette kan medføre at man hører en knitrende lyd. Dette er normalt og påvirker ikke resultatet.
6. Trykk på VAKUUM SEAL knappen (5) og vakuumforseglingen starter med en gang.
7. Apparatet stopper automatisk når riktig vakuumtrykk oppnås.
8. Trykk med hånden på lokket å dra ut vakuumslangen med en gang apparatet stopper.
9. Når boksen er under trykk indikeres dette ved at knappen "Pressure indicator" er trykket ned.
10. For å teste resultatet, prøv og løft på lokket.
11. For å åpne lokket på vakuumboksen, trykkes det på "Vacuum release" knappen på lokket for å lette på trykket og deretter kan lokket på vakuumboksen tas bort.
12. La apparatet hvile 1 minutt mellom hver vakuumering for å unngå overoppheting.
13. Vakuumboksen kan rengjøres og vaskes i oppvaskmaskin (ikke lokket) etter bruk. Bruk aldri oppløsningsmidler ved rengjøring. Les mer under "Rengjøring og vedlikehold" i bruksanvisningen til Food Sealer.
14. Dersom det ser ut om om smuss har trengt inn under det hvite beskyttelseslokket på undersiden på lokket, da kan dette beskyttelseslokket tas av og vaskes i hånden. Tørk så av undersiden på vakuumboksens lokk med en fuktig klut før beskyttelseslokket settes på igjen. Kontroller, at beskyttelseslokket sitter riktig på plass. Merk, at det er bare er det hvite beskyttelseslokket, som kan håndvaskes – og ikke hele lokket.
15. **OBS!** Vakuumboksen og lokket skal ikke brukes i mikrobølgeovn.

En råvare, som pakkes i en vakuumboks og oppbevares på kjøleskapet holder seg friskt opp til 5 ganger lengre enn råvarer, som ikke er vakuumpakket. Før råvaren spises, kontroller status på vakuumtrykket i boksen. Hvis «Pressure Indicator» knappen er trykket ned er boksen stadig under trykk. Dersom dette ikke er tilfellet, skal råvaren kontrolleres nøye før den spises.



Dersom boksen oppbevares i frostboksen holder vakuumtrykket opp til 1 måned. Råvaren kan selvfølgelig oppbevares lengre tid i frostboksen, selv om boksen ikke er under trykk. Sjekk status på vakuumtrykket i henhold til tidligere anvisning.

Marinering under vakuumtrykk

Marineringsprosessen forkortes om den gjøres under vakuumtrykk, fordi vakuumtrykket åpner porene i kjøttet/fisken og absorberer dermed marinaden fortere. Dette betyr at marineringen kun tar noen minutter istedenfor flere timer.

Marinering i vakuumboks

For en enda mer effektiv marineringsprosess, mariner fisk/kjøtt i en vakuumboks som beskrevet under:

1. Sett apparatet på et slett underlag og sett støpslet i kontakten.
2. Sjekk at vakuumboksen, lokket og pakningene er rene og tørre.
3. Legg råvarene i vakuumboksen men ikke overskrid maks nivået. Sett lokket på vakuumboksen.
4. Åpne lokket på apparatet. Trykk fast den enden av vakuumslangen med størst kobling på apparatets slange tilkobling (7). Den andre enden trykkes ned i hullet på boksens lokk.
5. Trykk med hånden på lokket i begynnelsen for å unngå å få luft mellom vakuumboksen og lokket. Husk at boksen komprimerer noe under vakuumprosessen og dette kan medføre at man hører en knitrende lyd. Dette er normalt og påvirker ikke resultatet.
6. Trykk på VAKUUM SEAL knappen og vakuumforseglingen starter med en gang.
7. Når boksen er under trykk indikeres dette ved at knappen "Pressure indicator" er trykket ned.
8. Apparatet stopper automatisk når vakuumtrykket er oppnådd.
9. La det marinerte kjøttet/fisken stå i boksen i 30 sekunder under vakuumtrykk.
10. Trykk på venstre frigjøringsknapp (6) i ca. 5 sekunder for å slippe luft inn i boksen.
11. Gjenta så punkt 7-10 over, 4 ganger for best resultat.
12. Etter 4. gangen skal kjøtte/fisken marineres under trykk i ca. 20 minutter. Dette gjør at marinaden trekker inn i kjøttet.
13. For å åpne lokket på vakuumboksen, trykkes det på "Vacuum release" knappen på lokket for å lette på trykket og deretter kan lokket på vakuumboksen tas bort.
14. Vakuumboksen kan rengjøres og vaskes i oppvaskmaskin (ikke lokket) etter bruk. Bruk aldri oppløsningsmidler ved rengjøring. Les mer under "Rengjøring og vedlikehold" i bruksanvisningen til Food Sealer.





15. Dersom det ser ut om om smuss har trengt inn under det hvite beskyttelseslokket på undersiden på lokket, da kan dette beskyttelseslokket tas av og vaskes i hånden. Tørk så av undersiden på vakuumboksens lokk med en fuktig klut før beskyttelseslokket settes på igjen. Kontroller, at beskyttelseslokket sitter riktig på plass. Merk, at det er bare er det hvite beskyttelseslokket, som kan håndvaskes – og ikke hele lokket.
16. **OBS!** Vakuumboksen og lokket skal ikke brukes i mikrobølgeovn.

Datomerking

På lokket kan du enkelt stille inn pakke dag og måned ved å skyve markørene til aktuell dato.



Instruksjon for Food Sealer Prestige modell 7951

Vakuumpakking med vakuumbokser

1. Sett apparatet på et slett underlag og sett støpslet i kontakten (signallampene Dry og Normal lyser).
2. Sjekk at vakuumboksen, lokket og pakningene er rene og tørre.
3. Legg råvarene i vakuumboksen men ikke overskrid maks nivået. Sett lokket på vakuumboksen.
4. Åpne lokket på apparatet. Trykk fast den enden av vakuumslangen med størst kobling på apparatets slange tilkobling (8). Den andre enden trykkes ned i hullet på boksens lokk.
5. Trykk på knappen rett over slangetilkoblingen under lokket på apparatet merket "Canister switch" (6). Den andre enden trykkes ned i hullet på boksens lokk.
6. Trykk med hånden på lokket i begynnelsen for å unngå å få luft mellom vakuumboksen og lokket. Husk at boksen komprimerer noe under vakuumprosessen og dette kan medføre at man hører en knitrende lyd. Dette er normalt og påvirker ikke resultatet.
7. Apparatet stopper automatisk når riktig vakuumptrykk oppnås.
8. Trykk med hånden på lokket å dra ut vakuumslangen med en gang apparatet stopper.
9. Når boksen er under trykk indikeres dette ved at knappen "Pressure indicator" er trykket ned.
10. For å teste resultatet, prøv og løft på lokket.
11. For å åpne lokket på vakuumboksen, trykkes det på "Vacuum release" knappen på lokket for å lette på trykket og deretter kan lokket på vakuumboksen tas bort.
12. La apparatet hvile 1 minutt mellom hver vakuumering for å unngå overoppheting.
13. Vakuumboksen kan rengjøres og vaskes i oppvaskmaskin (ikke lokket) etter bruk. Bruk aldri oppløsningsmidler ved rengjøring. Les mer under "Rengjøring og vedlikehold" i bruksanvisningen til Food Sealer.
14. Dersom det ser ut om om smuss har trengt inn under det hvite beskyttelseslokket på undersiden på lokket, da kan dette beskyttelseslokket tas av og vaskes i hånden. Tørk så av undersiden på vakuumboksens lokk med en fuktig klut før beskyttelseslokket settes på igjen. Kontroller, at beskyttelseslokket sitter riktig på plass. Merk, at det er bare er det hvite beskyttelseslokket, som kan håndvaskes – og ikke hele lokket.
15. **OBS!** Vakuumboksen og lokket skal ikke brukes i mikrobølgeovn.

En råvare, som pakkes i en vakuumboks og oppbevares på kjøleskapet holder seg friskt opp til 5 ganger lengre enn råvarer, som ikke er vakuumpakket. Før råvaren spises, kontroller status på vakuumptrykket i boksen. Hvis «Pressure Indicator» knappen er trykket ned er boksen stadig under trykk. Dersom dette ikke er tilfellet, skal råvaren kontrolleres nøye før den spises.



Dersom boksen oppbevares i frostboksen holder vakuumtrykket opp til 1 måned. Råvaren kan selvfølgelig oppbevares lengre tid i frostboksen, selv om boksen ikke er under trykk. Sjekk status på vakuumtrykket i henhold til tidligere anvisning.

Marinering under vakuumtrykk

Marineringsprosessen forkortes om den gjøres under vakuumtrykk, fordi vakuumtrykket åpner porene i kjøttet/fisken og absorberer dermed marinaden fortere. Dette betyr at marineringen kun tar noen minutter istedenfor flere timer.

Marinering i vakuumboks

For en enda mer effektiv marineringsprosess, mariner fisk/kjøtt i en vakuumboks som beskrevet under:

1. Sett apparatet på et slett underlag og sett støpslet i kontakten (signallampene Dry og Normal lyser).
2. Sjekk at vakuumboksen, lokket og pakningene er rene og tørre.
3. Legg råvarene i vakuumboksen men ikke overskrid maks nivået. Sett lokket på vakuumboksen.
4. Åpne lokket på apparatet. Trykk fast den enden av vakuumslangen med størst kobling på apparatets slange tilkobling (8). Den andre enden trykkes ned i hullet på boksens lokk.
5. Trykk med hånden på lokket i begynnelsen for å unngå å få luft mellom vakuumboksen og lokket. Husk at boksen komprimerer noe under vakuumprosessen og dette kan medføre at man hører en knitrende lyd. Dette er normalt og påvirker ikke resultatet.
6. Trykk på knappen plassert rett over slangetilkoblingen under lokket på apparatet merket "Canister switch" (6). Vakuumeringen starter med en gang.
7. Apparatet stopper automatisk når vakuumtrykket er oppnådd.
8. Når boksen er under trykk indikeres dette med at knappen "Pressure indicator" er trykket ned.
9. La det marinerte kjøttet/fisken stå i boksen i 30 sekunder under vakuumtrykk.
10. Trykk på venstre frigjøringsknapp (7) i ca. 5 sekunder for å slippe luft inn i boksen.
11. Gjenta så punkt 7-10 over, 4 ganger for best resultat.
12. Etter 4. gangen skal kjøtte/fisken marineres under trykk i ca. 20 minutter. Dette gjør at marinaden trekker inn i kjøttet.
13. For å åpne lokket på vakuumboksen trykkes det på "Vacuum release" knappen på lokket for å lette på trykket og deretter kan lokket på vakuumboksen tas bort.
14. La apparatet hvile 1 minutt mellom hver vakuumering for å unngå overoppheting.
15. Vakuumboksen kan rengjøres og vaskes i oppvaskmaskin (ikke lokket) etter bruk. Bruk aldri oppløsningsmidler ved rengjøring. Les mer under "Rengjøring og vedlikehold" i bruksanvisningen til Food Sealer.





16. Dersom det ser ut om om smuss har trengt inn under det hvite beskyttelseslokket på undersiden på lokket, da kan dette beskyttelseslokket tas av og vaskes i hånden. Tørk så av undersiden på vakuumboksens lokk med en fuktig klut før beskyttelseslokket settes på igjen. Kontroller, at beskyttelseslokket sitter riktig på plass. Merk, at det er bare er det hvite beskyttelseslokket, som kan håndvaskes – og ikke hele lokket.
17. **OBS!** Vakuumboksen og lokket skal ikke brukes i mikrobølgeovn.

Datomerking

På lokket kan du enkelt stille inn pakke dag og måned ved å skyve markørene til aktuell dato.



Instruksjon for Food Sealer Handy modell 7952

Vakuumpakking med vakuumbokser

1. Sjekk at apparatet er oppladet som beskrevet i instruksjonen under "Opplading av apparatet" i bruksanvisningen for Food Sealer.
2. Sjekk at vakuumboksen, lokket og pakningene er rene og tørre.
3. Legg råvarene i vakuumboksen men ikke overskrid maks nivået. Sett lokket på vakuumboksen.
4. Ta bort det ytterste lokket (2) med å vri den slik at markeringen på apparatet peker mot den åpnede hengelåsen.
5. Trykk det innerste tilkoblingsmunnstykke (3) mot boksens ventil og pass på at det er helt tett mellom munnstykket og ventilen.
6. Trykk med hånden med lokket i begynnelsen for å unngå å få luft mellom vakuumboksen og lokket. Husk at boksen komprimerer noe under vakuumprosessen og dette kan medføre at man hører en knitrende lyd. Dette er normalt og påvirker ikke resultatet.
7. Trykk på strømbryteren og vakuumeringen starter.
8. Hold strømbryteren inne i 1 minutt for å fullføre vakuumeringen.
9. Løft apparatet bort fra lokket.
10. Når boksen er under trykk indikeres dette ved at knappen "Pressure indicator" er trykket ned.
11. For å teste resultatet, prøv og løft på lokket.
12. For å åpne lokket på vakuumboksen, trykkes det på "Vacuum release" knappen på lokket for å lette på trykket og deretter kan lokket på vakuumboksen tas bort.
13. La apparatet hvile 1 minutt mellom hver vakuumering for å unngå overoppheting.
14. Vakuumboksen kan rengjøres og vaskes i oppvaskmaskin (ikke lokket) etter bruk. Bruk aldri oppløsningsmidler ved rengjøring. Les mer under "Rengjøring og vedlikehold" i bruksanvisningen til Food Sealer.
15. Dersom det ser ut om om smuss har trengt inn under det hvite beskyttelseslokket på undersiden på lokket, da kan dette beskyttelseslokket tas av og vaskes i hånden. Tørk så av undersiden på vakuumboksens lokk med en fuktig klut før beskyttelseslokket settes på igjen. Kontroller, at beskyttelseslokket sitter riktig på plass. Merk, at det er bare er det hvite beskyttelseslokket, som kan håndvaskes – og ikke hele lokket.
16. **OBS!** Vakuumboksen og lokket skal ikke brukes i mikrobølgeovn.

En råvare, som pakkes i en vakuumboks og oppbevares på kjøleskapet holder seg friskt opp til 5 ganger lengre enn råvarer, som ikke er vakuumpakket. Før råvaren spises, kontroller status på vakuumtrykket i boksen. Hvis «Pressure Indicator» knappen er trykket ned er boksen stadig under trykk. Dersom dette ikke er tilfellet, skal råvaren kontrolleres nøye før den spises.



Dersom boksen oppbevares i frostboksen holder vakuumtrykket opp til 1 måned. Råvaren kan selvfølgelig oppbevares lengre tid i frostboksen, selv om boksen ikke er under trykk. Sjekk status på vakuumtrykket i henhold til tidligere anvisning.

Marinering under vakuumtrykk

Marineringsprosessen forkortes om den gjøres under vakuumtrykk, fordi vakuumtrykket åpner porene i kjøttet/fisken og absorberer dermed marinaden fortere. Dette betyr at marineringen kun tar noen minutter istedenfor flere timer.

Marinering i vakuumboks

For en enda mer effektiv marineringsprosess, mariner fisk/kjøtt i en vakuumboks som beskrevet under:

1. Sjekk at apparatet er oppladet som beskrevet i instruksjonen under "Opplading av apparatet" i bruksanvisningen for Food Sealer.
2. Sjekk at vakuumboksen, lokket og pakningene er rene og tørre.
3. Hell marinaden sammen med kjøttet/fisken i vakuumboksen og vær nøye med å ikke overskride maks nivået. Sett lokket på vakuumboksen.
4. Ta bort det ytterste lokket (2) med å vri den slik at markeringen på apparatet peker mot den åpnede hengelåsen.
5. Trykk det innerste tilkoblingsmunnstykke (3) mot boksens ventil og pass på at det er helt tett mellom munnstykket og ventilen.
6. Trykk med hånden med lokket i begynnelsen for å unngå å få luft mellom vakuumboksen og lokket. Husk at boksen komprimerer noe under vakuumprosessen og dette kan medføre at man hører en knitrende lyd. Dette er normalt og påvirker ikke resultatet.
7. Trykk på strømbryteren og vakuumeringen starter.
8. Hold strømbryteren inne i 1 minutt for å fullføre vakuumeringen.
9. Løft apparatet bort fra lokket.
10. Når boksen er under trykk indikeres dette ved at knappen "Pressure indicator" er trykket ned.
11. For å teste resultatet, prøv og løft på lokket.
12. For å åpne lokket på vakuumboksen, trykkes det på "Vacuum release" knappen på lokket for å lette på trykket og deretter kan lokket på vakuumboksen tas bort.
13. La apparatet hvile 1 minutt mellom hver vakuumering for å unngå overoppheting.
14. Vakuumboksen kan rengjøres og vaskes i oppvaskmaskin (ikke lokket) etter bruk. Bruk aldri oppløsningsmidler ved rengjøring. Les mer under "Rengjøring og vedlikehold" i bruksanvisningen til Food Sealer.
15. Dersom det ser ut om om smuss har trengt inn under det hvite beskyttelseslokket på undersiden på lokket, da kan dette beskyttelseslokket tas av og vaskes i hånden. Tørk så av undersiden på vakuumboksens lokk med en fuktig klut før beskyttelseslokket settes på igjen. Kontroller, at beskyttelseslokket sitter riktig på plass. Merk, at det er bare er det hvite beskyttelseslokket, som kan håndvaskes – og ikke hele lokket.





15. **OBS!** Vakuumboksen og lokket skal ikke brukes i mikrobølgeovn.

Datomerking

På lokket kan du enkelt stille inn pakke dag og måned ved å skyve markørene til aktuell dato.



Food sealer Supreme 7949

-tyhjiöpakkauslaitetta koskevia ohjeita

Tyhjiöinti tyhjiöastiassa

1. Aseta laite tasaiselle alustalle ja liitä pistotulppa pistorasiaan, jolloin merkkivalot Normal ja Dry syttyvät.
2. Varmista, että tyhjiöastia, sen kansi ja tiivisteet ovat puhtaita ja kuivia.
3. Aseta raaka-aineet tyhjiöastiaan mutta älä ylitä astiaan merkittyä enimmäistäyttömäärää. Kiinnitä tyhjiöastian kansi.
4. Paina tyhjiöletkun toinen pää laitteen letkuliitäntään (8) ja toinen pää tyhjiöastian kannessa olevaan reikään. **TÄRKEÄÄ!** Käytä ainoastaan OBH Nordica -tyhjiöpakkauslaitteen mukana toimitettua tyhjiöletkua. Älä siis käytä ostamasi tyhjiöastian mukana tullutta letkua.
5. Paina Vacuum-painiketta (2) valitaksesi tyhjiösäilöttävälle elintarvikkeelle parhaiten soveltuvan nopeuden: valitse joko Normal eli normaali nopeus tai Gentle, jos ainekset ovat herkkiä ja edellyttävät hellävaraisempaa nopeutta. Gentle-toiminto soveltuu erityisen hyvin pehmeille ja herkille raaka-aineille.
6. Paina Canister-painiketta (4), jolloin tyhjiöinti käynnistyy välittömästi.
7. Paina kantta kädellä tyhjiöintiprosessin alussa, jotta tyhjiöastian ja kannen välistä ei pääse vuotamaan ilmaa. Huomaa, että astiaan syntyy tyhjiöinnin aikana jonkin verran painetta, minkä seurauksena astia saattaa natista. Tämä on aivan normaalia, eikä sillä ole vaikutusta tyhjiöinnin lopputulokseen.
8. Laite pysähtyy automaattisesti, kun riittävä tyhjiöpaine on saavutettu.
9. Paina kantta kädellä ja vedä tyhjiöletku irti kannesta heti, kun laite on lakannut käymästä.
10. Kun astiassa on painetta, Pressure indicator -painike on pohjassa.
11. Nosta kantta varovasti tarkistaaksesi tyhjiöinnin lopputuloksen.
12. Avaa tyhjiöastian kansi painamalla kannessa olevaa Vacuum release -painiketta, jolloin paine pääsee purkautumaan. Tämän jälkeen voit nostaa tyhjiöastian kannen irti.
13. Anna laitteen levätä 1 minuutin ajan jokaisen käyttökerran välillä ylikuumenemisen estämiseksi.
14. Tyhjiöastian (kantta lukuun ottamatta) voi käytön jälkeen pestä astianpesukoneessa. Älä koskaan käytä puhdistukseen liuottimia. Lisätietoja saat tyhjiöpakkauslaitteen käyttöohjeen kohdasta Puhdistus ja hoito.
15. Jos kannen alapuolella olevan valkoisen suojakannen alle on päässyt likaa, tämä suojakansi voidaan irrottaa ja pestä käsin. Pyyhi sen jälkeen tyhjiöastian kannen alapuoli kostealla liinalla, ennen kuin asetat suojakannen takaisin paikalleen. Varmista, että suojakansi on kunnolla paikallaan. Huomaa, että koko kantta ei voi pestä käsin, vaan vain valkoinen suojakansi voidaan pestä käsin.
16. **TÄRKEÄÄ!** Tyhjiöastiaa ja kantta ei saa käyttää mikroaaltouunissa.



Tyhjiöastiassa tyhjiöity raaka-aine, jota säilytetään jääkaapissa, säilyy tuoreena jopa viisi kertaa pidempään kuin tyhjiömätön raaka-aine. Tarkista astian tyhjiöpaineen tila aina ennen raaka-aineen nauttimista. Jos painike ”Pressure Indicator” on pohjassa, astiassa on edelleen painetta. Jos painike ei ole pohjassa, raaka-aine on tarkistettava tarkasti ennen sen syömistä.

Jos astiaa säilytetään pakastimessa, tyhjiöpaine säilyy astiassa enintään yhden kuukauden ajan. Raaka-ainetta voidaan luonnollisesti säilyttää pakastimessa myös tätä pidempään, vaikka astiassa ei ole enää painetta. Tarkista tyhjiöpaineen tila edellä annetun ohjeen mukaan.

Tyhjiöpaineen avulla tapahtuva marinointi

Tyhjiöpaineeseen perustuva marinointiprosessi on tavanomaista nopeampi, koska tyhjiöpaine avaa lihan ja kalan huokokset. Tämän ansiosta marinadi imeytyy elintarvikkeeseen nopeammin. Marinointi kestää siten vain muutaman minuutin tuntien sijaan.

Marinointi tyhjiöastiassa

Marinointiprosessi tehostuu entisestään, jos liha tai kala marinoidaan tyhjiöastiassa seuraavassa kuvatulla tavalla:

1. Aseta laite tasaiselle alustalle ja liitä pistotulppa pistorasiaan, jolloin merkkivalot Normal ja Dry syttyvät.
2. Varmista, että tyhjiöastia, sen kansi ja tiivisteet ovat puhtaita ja kuivia.
3. Kaada marinadi sekä liha tai kala tyhjiöastiaan. Varmista, ettet ylitä astiaan merkittyä enimmäistäyttömäärää. Kiinnitä tyhjiöastian kansi.
4. Paina tyhjiöletkun toinen pää laitteen letkuliitintään (8) ja toinen pää tyhjiöastian kannessa olevaan reikään. **TÄRKEÄÄ!** Käytä ainoastaan OBH Nordica -tyhjiöpakkauslaitteen mukana toimitettua tyhjiöletkua. Älä siis käytä ostamasi tyhjiöastian mukana tullutta letkua.
5. Paina kantta kädellä tyhjiöintiprosessin alussa, jotta tyhjiöastian ja kannen välistä ei pääse vuotamaan ilmaa. Huomaa, että astiaan syntyy tyhjiöinnin aikana jonkin verran painetta, minkä seurauksena astia saattaa natista. Tämä on aivan normaalia, eikä sillä ole vaikutusta tyhjiöinnin lopputulokseen.
6. Paina Vacuum-painiketta (2) valitaksesi tyhjiösäilöttävälle elintarvikkeelle parhaiten soveltuvan nopeuden: valitse joko Normal eli normaali nopeus tai Gentle, jos ainekset ovat herkkiä ja edellyttävät hellävaraisempaa nopeutta. Gentle-toiminto soveltuu erityisen hyvin pehmeille ja herkille raaka-aineille.
7. Paina Marinate-painiketta (5), jolloin marinointi käynnistyy välittömästi. Merkkivalo vilkkuu tämän enintään 10 minuuttia kestävässä prosessin ajan.
8. Kun merkkivalo sammuu, marinointi on valmis.
9. Paina kantta kädellä ja vedä tyhjiöletku irti kannesta.
10. Kun astiassa on painetta, Pressure indicator -painike on pohjassa.
11. Nosta kantta varovasti tarkistaaksesi tyhjiöinnin lopputuloksen.
12. Avaa tyhjiöastian kansi painamalla kannessa olevaa Vacuum release -painiketta, jolloin paine pääsee purkautumaan. Tämän jälkeen voit nostaa tyhjiöastian kannen irti.





13. Anna laitteen levätä 1 minuutin ajan jokaisen käyttökerran välillä ylikuumenemisen estämiseksi.
14. Tyhjiöastian (kantta lukuun ottamatta) voi käytön jälkeen pestä astianpesukoneessa. Älä koskaan käytä puhdistukseen liuottimia. Lisätietoja saat tyhjiöpakkauslaitteen käyttöohjeen kohdasta Puhdistus ja hoito.
15. Jos kannen alapuolella olevan valkoisen suojakannen alle on päässyt likaa, tämä suojakansi voidaan irrottaa ja pestä käsin. Pyyhi sen jälkeen tyhjiöastian kannen alapuoli kostealla liinalla, ennen kuin asetat suojakannen takaisin paikalleen. Varmista, että suojakansi on kunnolla paikallaan. Huomaa, että koko kantta ei voi pestä käsin, vaan vain valkoinen suojakansi voidaan pestä käsin.
16. **TÄRKEÄÄ!** Tyhjiöastiaa ja kantta ei saa käyttää mikroaaltouunissa.

Päivämäärämerkintä

Voit merkitä tyhjiöinnin ajankohdan eli päivän ja kuukauden helposti työntämällä kohdistimet asianomaisen päivämäärän kohdalle.



Food sealer Fresh 'n' easy 7950 -tyhjiöpakkauslaitetta koskevia ohjeita

Tyhjiöinti tyhjiöastiassa

1. Aseta laite tasaiselle alustalle ja liitä pistotulppa pistorasiaan.
2. Varmista, että tyhjiöastia, sen kansi ja tiivisteet ovat puhtaita ja kuivia.
3. Aseta raaka-aineet tyhjiöastiaan mutta älä ylitä astiaan merkittyä enimmäistäyttömäärää. Kiinnitä tyhjiöastian kansi.
4. Avaa laitteen kansi. Paina laitteen letkuliitäntään (7) tyhjiöletkun se päätä, jossa oleva liitäntäkappale on suurempi. Paina letkun toinen pää tyhjiöastian kannessa olevaan reikään.
5. Paina kantta kädellä tyhjiöintiprosessin alussa, jotta tyhjiöastian ja kannen välistä ei pääse vuotamaan ilmaa. Huomaa, että astiaan syntyy tyhjiöinnin aikana jonkin verran painetta, minkä seurauksena astia saattaa natista. Tämä on aivan normaalia, eikä sillä ole vaikutusta tyhjiöinnin lopputulokseen.
6. Paina VACUUM SEAL -painiketta (5), jolloin tyhjiöinti käynnistyy välittömästi.
7. Laite pysähtyy automaattisesti, kun riittävä tyhjiöpaine on saavutettu.
8. Paina kantta kädellä ja vedä tyhjiöletku irti kannesta heti, kun laite on lakannut käymästä.
9. Kun astiassa on painetta, Pressure indicator -painike on pohjassa.
10. Kokeile tyhjiöinnin lopputulosta nostamalla varovasti astian kantta.
11. Avaa tyhjiöastian kansi painamalla kannessa olevaa Vacuum release -painiketta, jolloin paine pääsee purkautumaan. Tämän jälkeen voit nostaa tyhjiöastian kannen irti.
12. Anna laitteen levätä 1 minuutin ajan jokaisen käyttökerran välillä ylikuumenemisen estämiseksi.
13. Tyhjiöastian (kantta lukuun ottamatta) voi käytön jälkeen pestä astianpesukoneessa. Älä koskaan käytä puhdistukseen liuottimia. Lisätietoja saat tyhjiöpakkauslaitteen käyttöohjeen kohdasta Puhdistus ja hoito.
14. Jos kannen alapuolella olevan valkoisen suojakannen alle on päässyt likaa, tämä suojakansi voidaan irrottaa ja pestä käsin. Pyyhi sen jälkeen tyhjiöastian kannen alapuoli kostealla liinalla, ennen kuin asetat suojakannen takaisin paikalleen. Varmista, että suojakansi on kunnolla paikallaan. Huomaa, että koko kantta ei voi pestä käsin, vaan vain valkoinen suojakansi voidaan pestä käsin.
15. **TÄRKEÄÄ!** Tyhjiöastiaa ja kantta ei saa käyttää mikroaaltouunissa.

Tyhjiöastiassa tyhjiöity raaka-aine, jota säilytetään jääkaapissa, säilyy tuoreena jopa viisi kertaa pidempään kuin tyhjiöimätön raaka-aine. Tarkista astian tyhjiöpaineen tila aina ennen raaka-aineen nauttimista. Jos painike "Pressure Indicator" on pohjassa, astiassa on edelleen painetta. Jos painike ei ole pohjassa, raaka-aine on tarkistettava tarkasti ennen sen syömistä.



Jos astiaa säilytetään pakastimessa, tyhjiöpaine säilyy astiassa enintään yhden kuukauden ajan. Raaka-ainetta voidaan luonnollisesti säilyttää pakastimessa myös tätä pidempään, vaikka astiassa ei ole enää painetta. Tarkista tyhjiöpaineen tila edellä annetun ohjeen mukaan.

Tyhjiöpaineen avulla tapahtuva marinointi

Tyhjiöpaineeseen perustuva marinointiprosessi on tavanomaista nopeampi, koska tyhjiöpaine avaa lihan ja kalan huokokset. Tämän ansiosta marinadi imeytyy elintarvikkeeseen nopeammin. Siksi marinointi vie vain muutaman minuutin tuntien sijaan.

Marinointi tyhjiöastiassa

Marinointiprosessi tehostuu entisestään, jos liha tai kala marinoidaan tyhjiöastiassa seuraavassa kuvatulla tavalla:

1. Aseta laite tasaiselle alustalle ja liitä pistotulppa pistorasiaan.
2. Varmista, että tyhjiöastia ja sen kansi ovat puhtaita ja kuivia.
3. Kaada marinadi sekä liha tai kala tyhjiöastiaan. Varmista, ettet ylitä astiaan merkittyä enimmäistäyttömäärää. Kiinnitä tyhjiöastian kansi.
4. Avaa laitteen kansi. Paina laitteen letkuliitännästä (7) tyhjiöletkun se pää, jossa oleva liitännäkappale on suurempi. Paina letkun toinen pää tyhjiöastian kannessa olevaan reikään.
5. Paina kantta kädellä tyhjiöintiprosessin alussa, jotta tyhjiöastian ja kannen välistä ei pääse vuotamaan ilmaa. Huomaa, että astiaan syntyy tyhjiöinnin aikana jonkin verran painetta, minkä seurauksena astia saattaa natista. Tämä on aivan normaalia, eikä sillä ole vaikutusta tyhjiöinnin lopputulokseen.
6. Paina VACUUM SEAL -painiketta, jolloin tyhjiöinti käynnistyy välittömästi.
7. Kun astiassa on painetta, Pressure indicator -painike on pohjassa.
8. Laite pysähtyy automaattisesti, kun riittävä tyhjiöpaine on saavutettu.
9. Anna marinoidun lihan tai kalan levätä astiassa tyhjiöpaineen alaisena 30 sekunnin ajan.
10. Paina vasemmanpuoleista vapautuspainiketta (6) noin 5 sekunnin ajan päästäaksesi astiaan ilmaa.
11. Toista edellä kohdissa 7–10 selostetut toimenpiteet neljä kertaa parhaaseen lopputulokseen pääsemiseksi.
12. Anna neljännen kerran jälkeen lihan tai kalan marinoitua tyhjiöpaineessa noin 20 minuutin ajan. Näin marinadi pääsee imeytymään lihaan helpommin.
13. Avaa tyhjiöastian kansi painamalla kannessa olevaa Vacuum release -painiketta, jolloin paine pääsee purkautumaan. Tämän jälkeen voit nostaa tyhjiöastian kannen irti.
14. Tyhjiöastian (kantta lukuun ottamatta) voi käytön jälkeen pestä astianpesukoneessa. Älä koskaan käytä puhdistukseen liuottimia. Lisätietoja saat tyhjiöpakkauslaitteen käyttöohjeen kohdasta Puhdistus ja hoito.





15. Jos kannen alapuolella olevan valkoisen suojakannen alle on päässyt likaa, tämä suojakansi voidaan irrottaa ja pestä käsin. Pyyhi sen jälkeen tyhjiöastian kannen alapuoli kostealla liinalla, ennen kuin asetat suojakannen takaisin paikalleen. Varmista, että suojakansi on kunnolla paikallaan. Huomaa, että koko kantta ei voi pestä käsin, vaan vain valkoinen suojakansi voidaan pestä käsin.

16. **TÄRKEÄÄ!** Tyhjiöastiaa ja kantta ei saa käyttää mikroaaltouunissa.

Päivämäärämerkintä

Voit merkitä tyhjiöinnin ajankohdan eli päivän ja kuukauden helposti työntämällä kohdistimet asianomaisen päivämäärän kohdalle.



Food sealer Prestige 7951 -tyhjiöpakkauslaitetta koskevia ohjeita

Tyhjiöinti tyhjiöastiassa

1. Aseta laite tasaiselle alustalle ja liitä pistotulppa pistorasiaan, jolloin merkkivalot Dry ja Normal syttyvät.
2. Varmista, että tyhjiöastia, sen kansi ja tiivisteet ovat puhtaita ja kuivia.
3. Aseta raaka-aineet tyhjiöastiaan mutta älä ylitä astiaan merkittyä enimmäistäyttömäärää. Kiinnitä tyhjiöastian kansi.
4. Avaa laitteen kansi. Paina laitteen letkuliitännän (8) tyhjiöletkun se päälle, jossa oleva liitännäkappale on suurempi. Paina letkun toinen pää tyhjiöastian kannessa olevaan reikään.
5. Paina vinosti letkuliitännän yläpuolella kannen alla olevaa Canister switch -painiketta (6), jolloin tyhjiöinti käynnistyy välittömästi.
6. Paina kantta kädellä tyhjiöintiprosessin alussa, jotta tyhjiöastian ja kannen välistä ei pääse vuotamaan ilmaa. Huomaa, että astiaan syntyy tyhjiöinnin aikana jonkin verran painetta, minkä seurauksena astia saattaa natista. Tämä on aivan normaalia, eikä sillä ole vaikutusta tyhjiöinnin lopputulokseen.
7. Laite pysähtyy automaattisesti, kun riittävä tyhjiöpaine on saavutettu.
8. Paina kantta kädellä ja vedä tyhjiöletku irti kannesta heti, kun laite on lakannut käymästä.
9. Kun astiassa on painetta, Pressure indicator -painike on pohjassa.
10. Kokeile tyhjiöinnin lopputulosta nostamalla varovasti astian kantta.
11. Avaa tyhjiöastian kansi painamalla kannessa olevaa Vacuum release -painiketta, jolloin paine pääsee purkautumaan. Tämän jälkeen voit nostaa tyhjiöastian kannen irti.
12. Anna laitteen levätä 1 minuutin ajan jokaisen käyttökerran välillä ylikuumenemisen estämiseksi.
13. Tyhjiöastian (kantta lukuun ottamatta) voi käytön jälkeen pestä astianpesukoneessa. Älä koskaan käytä puhdistukseen liuottimia. Lisätietoja saat tyhjiöpakkauslaitteen käyttöohjeen kohdasta Puhdistus ja hoito.
14. Jos kannen alapuolella olevan valkoisen suojakannen alle on päässyt likaa, tämä suojakansi voidaan irrottaa ja pestä käsin. Pyyhi sen jälkeen tyhjiöastian kannen alapuoli kostealla liinalla, ennen kuin asetat suojakannen takaisin paikalleen. Varmista, että suojakansi on kunnolla paikallaan. Huomaa, että koko kantta ei voi pestä käsin, vaan vain valkoinen suojakansi voidaan pestä käsin.
15. **TÄRKEÄÄ!** Tyhjiöastiaa ja kantta ei saa käyttää mikroaaltouunissa.

Tyhjiöastiassa tyhjiöity raaka-aine, jota säilytetään jääkaapissa, säilyy tuoreena jopa viisi kertaa pidempään kuin tyhjiöimätön raaka-aine. Tarkista astian tyhjiöpaineen tila aina ennen raaka-aineen nauttimista. Jos painike "Pressure Indicator" on pohjassa, astiassa on edelleen painetta. Jos painike ei ole pohjassa, raaka-aine on tarkistettava tarkasti ennen sen syömistä.



Jos astiaa säilytetään pakastimessa, tyhjiöpaine säilyy astiassa enintään yhden kuukauden ajan. Raaka-ainetta voidaan luonnollisesti säilyttää pakastimessa myös tätä pidempään, vaikka astiassa ei ole enää painetta. Tarkista tyhjiöpaineen tila edellä annetun ohjeen mukaan.

Tyhjiöpaineen avulla tapahtuva marinointi

Tyhjiöpaineeseen perustuva marinointiprosessi on tavanomaista nopeampi, koska tyhjiöpaine avaa lihan ja kalan huokoset. Tämän ansiosta marinadi imeytyy elintarvikkeeseen nopeammin. Siksi marinointi vie vain muutaman minuutin tuntien sijaan.

Marinointi tyhjiöastiassa

Marinointiprosessi tehostuu entisestään, jos liha tai kala marinoidaan tyhjiöastiassa seuraavassa kuvatulla tavalla:

1. Aseta laite tasaiselle alustalle ja liitä pistotulppa pistorasiaan. Merkkivalot Dry ja Normal syttyvät.
2. Varmista, että tyhjiöastia, sen kansi ja tiivisteet ovat puhtaita ja kuivia.
3. Kaada marinadi sekä liha tai kala tyhjiöastiaan. Varmista, ettet ylitä astiaan merkittyä enimmäistäyttömäärää. Kiinnitä tyhjiöastian kansi.
4. Avaa laitteen kansi. Paina laitteen letkuliitännän (8) tyhjiöletkun se päätä, jossa oleva liitännäkappale on suurempi. Paina letkun toinen pää tyhjiöastian kannessa olevaan reikään.
5. Paina kantta kädellä tyhjiöintiprosessin alussa, jotta tyhjiöastian ja kannen välistä ei pääse vuotamaan ilmaa. Huomaa, että astiaan syntyy tyhjiöinnin aikana jonkin verran painetta, minkä seurauksena astia saattaa natista. Tämä on aivan normaalia, eikä sillä ole vaikutusta tyhjiöinnin lopputulokseen.
6. Paina vinosti letkuliitännän yläpuolella kannen alla olevaa Canister switch -painiketta (6), jolloin tyhjiöinti käynnistyy välittömästi.
7. Laite pysähtyy automaattisesti, kun riittävä tyhjiöpaine on saavutettu.
8. Kun astiassa on painetta, Pressure indicator -painike on pohjassa.
9. Anna marinoidun lihan tai kalan levätä astiassa tyhjiöpaineen alaisena 30 sekunnin ajan.
10. Paina oikeanpuoleista vapautuspainiketta (7) noin 5 sekunnin ajan päästäaksesi astiaan ilmaa.
11. Toista edellä kohdissa 7–10 selostetut toimenpiteet neljä kertaa parhaaseen lopputulokseen pääsemiseksi.
12. Anna neljänneksen jälkeen lihan tai kalan marinoitua tyhjiöpaineessa noin 20 minuutin ajan. Näin marinadi pääsee imeytymään lihaan helpommin.
13. Avaa tyhjiöastian kansi painamalla kannessa olevaa Vacuum release -painiketta, jolloin paine pääsee purkautumaan. Tämän jälkeen voit nostaa tyhjiöastian kannen irti.
14. Anna laitteen levätä 1 minuutin ajan jokaisen käyttökerran välillä ylikuumenemisen estämiseksi.





15. Tyhjiöastian (kantta lukuun ottamatta) voi käytön jälkeen pestä astianpesukoneessa. Älä koskaan käytä puhdistukseen liuottimia. Lisätietoja saat tyhjiöpakkauslaitteen käyttöohjeen kohdasta Puhdistus ja hoito.
16. **TÄRKEÄÄ!** Tyhjiöastiaa ja kantta ei saa käyttää mikroaaltouunissa.

Päivämäärämerkintä

Voit merkitä tyhjiöinnin ajankohdan eli päivän ja kuukauden helposti työntämällä kohdistimet asianomaisen päivämäärän kohdalle.



Food sealer Handy 7952 -tyhjiöpakkauslaitetta koskevia ohjeita

Tyhjiöastian tyhjiöinti

1. Varmista, että laite on ladattu tyhjiöpakkauslaitteen käyttöohjeen kohdassa Laitteen lataaminen annettujen ohjeiden mukaisesti.
2. Varmista, että tyhjiöastia, sen kansi ja tiivisteet ovat puhtaita ja kuivia.
3. Aseta raaka-aineet tyhjiöastiaan mutta älä ylitä astiaan merkittyä enimmäistäyttömäärää.
4. Irrota ulompi kotelo (2) kiertämällä sitä niin, että laitteessa oleva merkki osoittaa avoimen riippulukon kuvaketta kohti.
5. Paina sisempi tyhjiöintisuutin (3) astian venttiiliä vasten ja varmista, että suuttimen ja venttiilin välinen liitos on tiivis.
6. Paina kantta kädellä tyhjiöintiprosessin alussa, jotta tyhjiöastian ja kannen välistä ei pääse vuotamaan ilmaa. Huomaa, että astiaan syntyy tyhjiöinnin aikana jonkin verran painetta, minkä seurauksena astia saattaa natista. Tämä on aivan normaalia, eikä sillä ole vaikutusta tyhjiöinnin lopputulokseen.
7. Paina virtakytkintä, jolloin tyhjiöinti käynnistyy.
8. Pidä virtakytkintä 1 minuutin ajan sisään painettuna tyhjiöinnin suorittamiseksi.
9. Nosta laite pois kannesta.
10. Kun astiassa on painetta, Pressure indicator -painike on pohjassa.
11. Kokeile tyhjiöinnin lopputulosta nostamalla varovasti astian kantta.
12. Avaa tyhjiöastian kansi painamalla kannessa olevaa Vacuum release -painiketta, jolloin paine pääsee purkautumaan. Tämän jälkeen voit nostaa tyhjiöastian kannen irti.
13. Anna laitteen levätä 1 minuutin ajan jokaisen käyttökerran välillä ylikuumenemisen estämiseksi.
14. Tyhjiöastian (kantta lukuun ottamatta) voi käytön jälkeen pestä astianpesukoneessa. Älä koskaan käytä puhdistukseen liuottimia. Lisätietoja saat tyhjiöpakkauslaitteen käyttöohjeen kohdasta Puhdistus ja hoito.
15. Jos kannen alapuolella olevan valkoisen suojakannen alle on päässyt likaa, tämä suojakansi voidaan irrottaa ja pestä käsin. Pyyhi sen jälkeen tyhjiöastian kannen alapuoli kostealla liinalla, ennen kuin asetat suojakannen takaisin paikalleen. Varmista, että suojakansi on kunnolla paikallaan. Huomaa, että koko kantta ei voi pestä käsin, vaan vain valkoinen suojakansi voidaan pestä käsin.
16. **TÄRKEÄÄ!** Tyhjiöastiaa ja kantta ei saa käyttää mikroaaltouunissa.

Tyhjiöastiassa tyhjiöity raaka-aine, jota säilytetään jääkaapissa, säilyy tuoreena jopa viisi kertaa pidempään kuin tyhjiöimätön raaka-aine. Tarkista astian tyhjiöpaineen tila aina ennen raaka-aineen nauttimista. Jos painike "Pressure Indicator" on pohjassa, astiassa on edelleen painetta. Jos painike ei ole pohjassa, raaka-aine on tarkistettava tarkasti ennen sen syömistä.



Jos astiaa säilytetään pakastimessa, tyhjiöpaine säilyy astiassa enintään yhden kuukauden ajan. Raaka-ainetta voidaan luonnollisesti säilyttää pakastimessa myös tätä pidempään, vaikka astiassa ei ole enää painetta. Tarkista tyhjiöpaineen tila edellä annetun ohjeen mukaan.

Tyhjiöpaineen avulla tapahtuva marinointi

Tyhjiöpaineeseen perustuva marinointiprosessi on tavanomaista nopeampi, koska tyhjiöpaine avaa lihan ja kalan huokokset. Tämän ansiosta marinadi imeytyy elintarvikkeeseen nopeammin. Siksi marinointi vie vain muutaman minuutin tuntien sijaan.

Marinointi tyhjiöastiassa

Marinointiprosessi tehostuu entisestään, jos liha tai kala marinoidaan tyhjiöastiassa seuraavassa kuvatulla tavalla:

1. Varmista, että laite on ladattu tyhjiöpakkauslaitteen käyttöohjeen kohdassa Laitteen lataaminen annettujen ohjeiden mukaisesti.
2. Varmista, että tyhjiöastia, sen kansi ja tiivisteet ovat puhtaita ja kuivia.
3. Kaada marinadi sekä liha tai kala tyhjiöastiaan. Varmista, ettet ylitä astiaan merkittyä enimmäistäyttömäärää. Kiinnitä tyhjiöastian kansi.
4. Irrota ulompi kotelo (2) kiertämällä sitä niin, että laitteessa oleva merkki osoittaa avoimen riippulukon kuvaketta kohti.
5. Paina sisempi tyhjiöintisuutin (3) astian venttiilillä vasten ja varmista, että suuttimen ja venttiilin välinen liitos on tiivis.
6. Paina kantta kädellä tyhjiöintiprosessin alussa, jotta tyhjiöastian ja kannen välistä ei pääse vuotamaan ilmaa. Huomaa, että astiaan syntyy tyhjiöinnin aikana jonkin verran painetta, minkä seurauksena astia saattaa natista. Tämä on aivan normaalia, eikä sillä ole vaikutusta tyhjiöinnin lopputulokseen.
7. Paina virtakytkintä, jolloin tyhjiöinti käynnistyy.
8. Pidä virtakytkintä 1 minuutin ajan sisään painettuna tyhjiöinnin suorittamiseksi.
9. Kun astiassa on painetta, Pressure indicator -painike on pohjassa.
10. Anna marinoidun lihan tai kalan levätä astiassa tyhjiöpaineen alaisena 30 sekunnin ajan.
11. Paina kannessa olevaa Vacuum release -painiketta päästääksesi astiaan ilmaa.
12. Toista edellä kohdissa 5–10 selostetut toimenpiteet neljä kertaa parhaaseen lopputulokseen pääsemiseksi.
13. Anna neljännen kerran jälkeen lihan tai kalan marinoitua tyhjiöpaineessa noin 20 minuutin ajan. Näin marinadi pääsee imeytymään lihaan helpommin.
14. Tyhjiöastian (kantta lukuun ottamatta) voi käytön jälkeen pestä astianpesukoneessa. Älä koskaan käytä puhdistukseen liuottimia. Lisätietoja saat tyhjiöpakkauslaitteen käyttöohjeen kohdasta Puhdistus ja hoito.





15. Jos kannen alapuolella olevan valkoisen suojakannen alle on päässyt likaa, tämä suojakansi voidaan irrottaa ja pestä käsin. Pyyhi sen jälkeen tyhjiöastian kannen alapuoli kostealla liinalla, ennen kuin asetat suojakannen takaisin paikalleen. Varmista, että suojakansi on kunnolla paikallaan. Huomaa, että koko kantta ei voi pestä käsin, vaan vain valkoinen suojakansi voidaan pestä käsin.
15. **TÄRKEÄÄ!** Tyhjiöastiaa ja kantta ei saa käyttää mikroaaltouunissa.

Päivämäärämerkintä

Voit merkitä tyhjiöinnin ajankohdan eli päivän ja kuukauden helposti työntämällä kohdistimet asianomaisen päivämäärän kohdalle.



Instructions for Food sealer Supreme model 7949

Vacuum packing with a vacuum container

1. Position the appliance on an even surface and plug to a wall outlet (the signal lamps Normal and Dry will go on).
2. Check that the vacuum container, the lid and the gaskets are clean and dry.
3. Put the ingredients in the vacuum container, but be careful not to exceed the maximum level. Put on the lid on the vacuum container.
4. Press to engage one end of the vacuum tube on to the tube coupling (8) of the appliance and the other end in the opening of the lid of the vacuum container. **NOTE!** Only use the vacuum tube delivered with the OBH Nordica Food Sealer and not the tube that you get when you buy the container.
5. Press the Vacuum button (2) to select the speed depending on the product to be vacuum packed: Choose "Normal" for normal speed or "Gentle" for fragile ingredients and a more gentle speed. The "Gentle" setting is in particular suitable for soft and sensible raw materials.
6. Press the Canister button (4). The vacuum packing process starts directly.
7. Press the lid with your hand at the beginning of the sealing process to avoid air leakage between the vacuum container and the lid. Note that the container is somewhat compressed during the vacuum process, which may emit a creaking sound. This is quite normal and has no effect on the result.
8. The appliance stops automatically once a sufficient vacuum pressure has been reached.
9. Press the lid with your hand and pull out the vacuum tube when the appliance has been switched off.
10. When the container is under pressure this is indicated by the button "Pressure indicator" being pressed.
11. To test the result, try to lift the lid.
12. To open the lid of the vacuum container, press the "Vacuum release" button on the lid to release the pressure, after which you can remove the lid of the vacuum container.
13. Let the appliance rest for 1 minute between each process in order to avoid overheating.
14. The vacuum container can be cleaned and washed in the dishwasher (not the lid) after use. Never use solvents for cleaning. Read more in section "Cleaning and maintenance" in the instruction manual for the Food Sealer.
15. If it looks as if dirt has penetrated under the white protection lid at the underside of the lid, you can remove the protection lid and hand wash it. Next, wipe the underside of the lid of the vacuum container with a damp cloth before you put the protection lid back on. Check that the protection lid fits correctly. Please note that only the white protection lid can be hand washed – not the entire lid.
16. **NOTE!** The vacuum container and the lid must not be used in a microwave oven.



An ingredient, packed in a vacuum container and kept in the refrigerator stays fresh 5 times longer than ingredients that are not vacuum packed. Before you eat the ingredient, check the status of the vacuum pressure in the container. If the "Pressure Indicator" button is pressed, the container is still under pressure. If this is not the case, check the ingredient thoroughly before you eat it.

If you keep the container in the freezer, the vacuum pressure will last for up to 1 month. Of course, the ingredient can be kept for a longer period of time in the freezer, even though the container is not under pressure. Check the status of the vacuum pressure in accordance with the above instructions.

How to pickle under vacuum pressure

The pickling process speeds up if done under vacuum pressure, as the vacuum pressure opens the pores of the meat/fish and thereby absorbs the pickle dressing faster. This means that the pickling only takes a few minutes instead of hours.

Pickling in a vacuum container

For an even more efficient pickling process, pickle fish/meat in a vacuum container according to the following description:

1. Position the appliance on an even surface and plug to a wall outlet (the signal lamps Normal and Dry will go on).
2. Check that the vacuum container, the lid and the gaskets are clean and dry.
3. Pour the pickle dressing with the fish/meat into the vacuum container and take care not to exceed the maximum level. Put the lid on the vacuum container.
4. Press to engage one end of the vacuum tube on to the tube coupling (8) of the appliance and the other end in the opening of the lid of the vacuum container. **NOTE!** Only use the vacuum tube delivered with the OBH Nordica Food Sealer and not the tube that you get when you buy the container.
5. Press the lid with your hand at the start of the sealing process to avoid air leakage between the vacuum container and the lid. Note that the container is somewhat compressed during the vacuum process, which may emit a creaking sound. This is quite normal and has no effect on the result.
6. Press the Vacuum button (2) to select the speed depending on the product to be vacuum packed: Choose "Normal" for normal speed or "Gentle" for fragile contents and a more gentle speed. The "Gentle" setting is in particular suitable for soft and sensible raw materials.
7. Press the Marinade button (5) again and the pickling process will start direct. The signal lamp will flash during the process, which may take up to 10 minutes.
8. When the signal lamp goes out, the pickling process is over.





9. Press the lid with your hand and pull out the vacuum tube from the lid.
10. When the container is under pressure this is indicated by the button "Pressure indicator" being pressed.
11. To test the result, try to lift the lid.
12. To open the lid of the vacuum container, press the "Vacuum Release" button on the lid to release the pressure, after which you can remove the lid of the vacuum container.
13. Let the appliance rest for 1 minute between each process in order to avoid overheating.
14. The vacuum container can be cleaned and washed in the dishwasher (not the lid) after use. Never use solvents for cleaning. Read more in section "Cleaning and maintenance" in the instruction manual for the Food Sealer.
15. If it looks as if dirt has penetrated under the white protection lid at the underside of the lid, you can remove the protection lid and hand wash it. Next, wipe the underside of the lid of the vacuum container with a damp cloth before you put the protection lid back on. Check that the protection lid fits correctly. Please note that only the white protection lid can be hand washed – not the entire lid.
16. **NOTE!** The vacuum container and the lid must not be used in a microwave oven.

Indication of date

It is easy to set the date and month of the packaging by pushing the markers to the date in question.



Instructions for Food sealer Fresh'n easy model 7950

Vacuum packing with a vacuum container

1. Position the appliance on an even surface and plug the appliance to a wall outlet.
2. Check that the vacuum container, the lid and the gaskets are clean and dry.
3. Put the ingredients in the vacuum container, but be careful not to exceed the maximum level. Put the lid on the vacuum container.
4. Open the lid of the appliance. Press to engage one end of the vacuum tube with the biggest coupling on to the tube coupling (7) of the appliance. Press the other end into the opening of the lid of the vacuum container.
5. Press the lid with your hand at the beginning of the sealing process to avoid air leakage between the vacuum container and the lid. Note that the container is somewhat compressed during the vacuum process, which may emit a creaking sound. This is quite normal and has no effect on the result.
6. Press the VACUUM SEAL button (5) and the vacuum sealing starts direct.
7. The appliance stops automatically once a sufficient vacuum pressure has been reached.
8. Press the lid with your hand and pull out the vacuum tube when the appliance has been switched off.
9. When the container is under pressure this is indicated by the button "Pressure indicator" being pressed.
10. To test the vacuum sealing, try to lift the lid.
11. To open the lid of the vacuum container, press the "Vacuum release" button on the lid to release the pressure, after which you can remove the lid of the vacuum container.
12. Let the appliance rest for 1 minute between each process in order to avoid overheating.
13. The vacuum container can be cleaned and washed in the dishwasher (not the lid) after use. Never use solvents for cleaning. Read more in section "Cleaning and maintenance" in the instruction manual for the Food Sealer.
14. If it looks as if dirt has penetrated under the white protection lid at the underside of the lid, you can remove the protection lid and hand wash it. Next, wipe the underside of the lid of the vacuum container with a damp cloth before you put the protection lid back on. Check that the protection lid fits correctly. Please note that only the white protection lid can be hand washed – not the entire lid.
15. **Note!** The vacuum container and the lid must not be used in a microwave oven.

An ingredient, packed in a vacuum container and kept in the refrigerator stays fresh 5 times longer than ingredients that are not vacuum packed. Before you eat the ingredient, check the status of the vacuum pressure in the container. If the "Pressure Indicator" button is pressed, the container is still under pressure. If this is not the case, check the ingredient thoroughly before you eat it.



If you keep the container in the freezer, the vacuum pressure will last for up to 1 month. Of course, the ingredient can be kept for a longer period of time in the freezer, even though the container is not under pressure. Check the status of the vacuum pressure in accordance with the above instructions.

How to pickle under vacuum pressure

The pickling process speeds up if done under vacuum pressure, as the vacuum pressure opens the pores of the meat/fish and thereby absorbs the pickle dressing faster. This means that the pickling only takes a few minutes instead of hours.

Pickling in a vacuum container

For an even more efficient pickling process, pickle fish/meat in a vacuum container according to the following description:

1. Position the appliance on an even surface and plug the appliance to a wall outlet.
2. Check that the vacuum container, the lid and the gaskets are clean and dry.
3. Pour the marinade with the fish/meat into the vacuum container and take care not to exceed the maximum level. Mount the lid on the vacuum container.
4. Open the lid of the appliance. Secure one end of the vacuum tube with the biggest coupling on to the tube coupling (7) of the appliance. Press the other end into the opening of the lid of the vacuum container.
5. Press the lid with your hand at the beginning of the sealing process to avoid air leakage between the vacuum container and the lid. Note that the container is somewhat compressed during the vacuum process, which may emit a creaking sound. This is quite normal and has no effect on the result.
6. Press the VACUUM SEAL button and the vacuum sealing starts direct.
7. When the container is under pressure this is indicated by the button "Pressure indicator" being pressed.
8. The appliance stops automatically once a sufficient vacuum pressure has been reached.
9. Let the pickled meat/fish rest for 30 seconds in the container under pressure.
10. Press the left side release button (6) for about 5 seconds to let air get into the container.
11. Repeat the above steps 7-10 4 times to get the best result.
12. After the 4th repetition, let the meat/fish pickle under vacuum pressure for about 20 minutes. This makes the penetration of the pickle dressing into the meat easier.
13. To open the lid of the vacuum container, press the "Vacuum release" button on the lid to release the pressure, after which you can remove the lid of the vacuum container.
14. The vacuum container can be cleaned and washed in the dishwasher (not the lid) after use. Never use solvents for cleaning. Read more in section "Cleaning and maintenance" in the instruction manual for the Food Sealer.





15. If it looks as if dirt has penetrated under the white protection lid at the underside of the lid, you can remove the protection lid and hand wash it. Next, wipe the underside of the lid of the vacuum container with a damp cloth before you put the protection lid back on. Check that the protection lid fits correctly. Please note that only the white protection lid can be hand washed – not the entire lid.
16. **Note!** The vacuum container and the lid must not be used in a microwave oven.

Indication of date

It is easy to set the date and month of the packaging by pushing the markers to the date in question.





Instructions for Food sealer Prestige model 7951

Vacuum packing with a vacuum container

1. Position the appliance on an even surface and plug to a wall outlet (the signal lamps Dry and Normal will go on).
2. Check that the vacuum container, the lid and the gaskets are clean and dry.
3. Put the ingredients in the vacuum container, but be careful not to exceed the maximum level. Put the lid on the vacuum container.
4. Open the lid of the appliance. Press to engage one end of the vacuum tube with the biggest coupling on to the tube coupling (8) of the appliance. Press the other end into the opening of the lid of the vacuum container.
5. Press the button placed askew above the tube coupling under the lid of the appliance marked "Canister switch" (6). The vacuum packing process starts directly.
6. Press the lid with your hand at the beginning of the sealing process to avoid air leakage between the vacuum container and the lid. Note that the container is somewhat compressed during the vacuum process, which may emit a creaking sound. This is quite normal and has no effect on the result.
7. The appliance stops automatically once a sufficient vacuum pressure has been reached.
8. Press the lid with your hand and pull out the vacuum tube when the appliance has been switched off.
9. When the container is under pressure this is indicated by the button "Pressure indicator" being pressed.
10. To test the vacuum sealing, try to lift the lid.
11. To open the lid of the vacuum container, press the "Vacuum release" button on the lid to release the pressure, after which you can remove the lid of the vacuum container.
12. Let the appliance rest for 1 minute between each process in order to avoid overheating.
13. The vacuum container can be cleaned and washed in the dishwasher (not the lid) after use. Never use solvents for cleaning. Read more in section "Cleaning and maintenance" in the instruction manual for the Food Sealer.
14. If it looks as if dirt has penetrated under the white protection lid at the underside of the lid, you can remove the protection lid and hand wash it. Next, wipe the underside of the lid of the vacuum container with a damp cloth before you put the protection lid back on. Check that the protection lid fits correctly. Please note that only the white protection lid can be hand washed – not the entire lid.
15. **NOTE!** The vacuum container and the lid must not be used in a microwave oven.

An ingredient, packed in a vacuum container and kept in the refrigerator stays fresh 5 times longer than ingredients that are not vacuum packed. Before you eat the ingredient, check the status of the vacuum pressure in the container. If the "Pressure Indicator" button is pressed, the container is still under pressure. If this is not the case, check the ingredient thoroughly before you eat it.





If you keep the container in the freezer, the vacuum pressure will last for up to 1 month. Of course, the ingredient can be kept for a longer period of time in the freezer, even though the container is not under pressure. Check the status of the vacuum pressure in accordance with the above instructions.

How to pickle under vacuum pressure

The pickling process speeds up if done under vacuum pressure, as the vacuum pressure opens the pores of the meat/fish and thereby absorbs the pickle dressing faster. This means that the pickling only takes a few minutes instead of hours.

Pickling in a vacuum container

For an even more efficient pickling process, pickle fish/meat in a vacuum container according to the following description:

1. Position the appliance on an even surface and plug to a wall outlet (the signal lamps Dry and Normal will go on).
2. Check that the vacuum container, the lid and the gaskets are clean and dry.
3. Pour the pickle dressing with the fish/meat into the vacuum container and take care not to exceed the maximum level. Mount the lid on the vacuum container.
4. Open the lid of the appliance. Press to engage one end of the vacuum tube with the biggest coupling on to the tube coupling (8) of the appliance. Press the other end into the opening of the lid of the vacuum container.
6. Press the lid with your hand at the beginning of the sealing process to avoid air leakage between the vacuum container and the lid. Note that the container is somewhat compressed during the vacuum process, which may emit a creaking sound. This is quite normal and has no effect on the result.
7. Press the button placed askew above the tube coupling under the lid of the appliance marked "Canister switch" (6). The vacuum packing process starts directly.
8. The appliance stops automatically once a sufficient vacuum pressure has been reached.
9. When the container is under pressure this is indicated by the button "Pressure indicator" being pressed.
10. Leave the pickled meat/fish rest for 30 seconds in the container under pressure.
11. Press the right side release button (7) for about 5 seconds to let air get into the container.
12. Repeat the above steps 7-10 4 times to get the best result.
13. After the 4th repetition, let the meat/fish pickle under vacuum pressure for about 20 minutes. This makes the penetration of the pickling dressing into the meat easier.
14. To open the lid of the vacuum container, press the "Vacuum release" button on the lid to release the pressure, after which you can remove the lid of the vacuum container.
15. Let the appliance rest for 1 minute between each process in order to avoid overheating.





16. The vacuum container can be cleaned and washed in the dishwasher (not the lid) after use. Never use solvents for cleaning. Read more in section "Cleaning and maintenance" in the instruction manual for the Food Sealer.
17. If it looks as if dirt has penetrated under the white protection lid at the underside of the lid, you can remove the protection lid and hand wash it. Next, wipe the underside of the lid of the vacuum container with a damp cloth before you put the protection lid back on. Check that the protection lid fits correctly. Please note that only the white protection lid can be hand washed – not the entire lid.
18. **NOTE!** The vacuum container and the lid must not be used in a microwave oven.

Indication of date

It is easy to set the date and month of the packaging by pushing the markers to the date in question.





Instructions for Food sealer Handy model 7952

Vacuum sealing of a vacuum container

1. Make sure that the appliance has been charged according to the instructions in "Charging of the appliance".
2. Check that the vacuum container, the lid and the gaskets are clean and dry.
3. Put the ingredients in the vacuum container, but be careful not to exceed the maximum level.
4. Remove the outer housing (2) by turning it until the marking on the appliance is pointing against the open padlock icon.
5. Press the inner sealing mouthpiece (3) against the valve of the container and make sure that it fits tightly between the mouthpiece and the valve.
6. Press the lid with your hand at the beginning of the sealing process to avoid air leakage between the vacuum container and the lid. Note that the container is somewhat compressed during the vacuum process, which may emit a creaking sound. This is quite normal and has no effect on the result.
7. Press the on/off switch and the vacuum sealing starts.
8. Keep the on/off switch pressed for 1 minute to complete the vacuum sealing.
9. Remove the appliance from the lid.
10. When the container is under pressure this is indicated by the button "Pressure indicator" being pressed.
11. To test the vacuum sealing, try to lift the lid.
12. To open the lid of the vacuum container, press the "Vacuum release" button on the lid to release the pressure, after which you can remove the lid of the vacuum container.
13. Let the appliance rest for 1 minute between each process in order to avoid overheating.
14. The vacuum container can be cleaned and washed in the dishwasher (not the lid) after use. Never use solvents for cleaning. Read more in section "Cleaning and maintenance" in the instruction manual for the Food Sealer.
15. If it looks as if dirt has penetrated under the white protection lid at the underside of the lid, you can remove the protection lid and hand wash it. Next, wipe the underside of the lid of the vacuum container with a damp cloth before you put the protection lid back on. Check that the protection lid fits correctly. Please note that only the white protection lid can be hand washed – not the entire lid
15. **NOTE!** The vacuum container and the lid must not be used in a microwave oven.

An ingredient, packed in a vacuum container and kept in the refrigerator stays fresh 5 times longer than ingredients that are not vacuum packed. Before you eat the ingredient, check the status of the vacuum pressure in the container. If the "Pressure Indicator" button is pressed, the container is still under pressure. If this is not the case, check the ingredient thoroughly before you eat it.





If you keep the container in the freezer, the vacuum pressure will last for up to 1 month. Of course, the ingredient can be kept for a longer period of time in the freezer, even though the container is not under pressure. Check the status of the vacuum pressure in accordance with the above instructions.

How to pickle under vacuum pressure

The pickling process speeds up if done under vacuum pressure, as the vacuum pressure opens the pores of the meat/fish and thereby absorbs the pickle dressing faster. This means that the pickling only takes a few minutes instead of hours.

Pickling in a vacuum container

For an even more efficient pickling process, pickle fish/meat in a vacuum container according to the following description:

1. Make sure that the appliance has been charged according to the instructions in "Charging of the appliance".
2. Check that the vacuum container, the lid and the gaskets are clean and dry.
3. Pour the pickle dressing with the fish/meat into the vacuum container and take care not to exceed the maximum level. Mount the lid on the vacuum container.
4. Remove the outer housing (2) by turning it until the marking on the appliance is pointing against the open padlock icon.
5. Press the inner sealing mouthpiece (3) against the valve of the container and make sure that it fits tightly between the mouthpiece and the valve.
6. Press the lid with your hand at the beginning of the sealing process to avoid air leakage between the vacuum container and the lid. Note that the container is somewhat compressed during the vacuum process, which may emit a creaking sound. This is quite normal and has no effect on the result.
7. Press the on/off switch and the vacuum sealing starts.
8. Keep the on/off switch pressed for 1 minute to complete the vacuum sealing.
9. When the container is under pressure this is indicated by the button "Pressure indicator" being pressed.
10. Leave the pickled meat/fish rest for 30 seconds in the container under pressure.
11. Press the "Vacuum release" button on the lid to let air get into the container.
12. Repeat the above steps 5-10 4 times to get the best result.
13. After the 4th repetition, let the meat/fish pickle under vacuum pressure for about 20 minutes. This makes the penetration of the pickle dressing into the meat easier.
14. The vacuum container can be cleaned and washed in the dishwasher (not the lid) after use. Never use solvents for cleaning. Read more in section "Cleaning and maintenance" in the instruction manual for the Food Sealer.





15. If it looks as if dirt has penetrated under the white protection lid at the underside of the lid, you can remove the protection lid and hand wash it. Next, wipe the underside of the lid of the vacuum container with a damp cloth before you put the protection lid back on. Check that the protection lid fits correctly. Please note that only the white protection lid can be hand washed – not the entire lid.
16. **NOTE!** The vacuum container and the lid must not be used in a microwave oven.

Indication of date

It is easy to set the date and month of the packaging by pushing the markers to the date in question.









SE/KK/7962/UVN/061114

