



DESIGNING GOOD LIFE

Kitchen Machine HERO

Powerful with perfect results



Making good!

Bruksanvisning – svenska	sida	3 – 9
Brugsanvisning – dansk	side	10 – 16
Bruksanvisning – norsk.....	side	17 – 23
Käyttöohjeet – suomi	sivu	24 – 30
Instruction manual – english.....	page	31 – 38

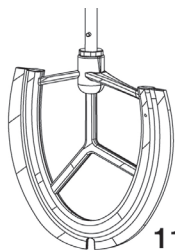
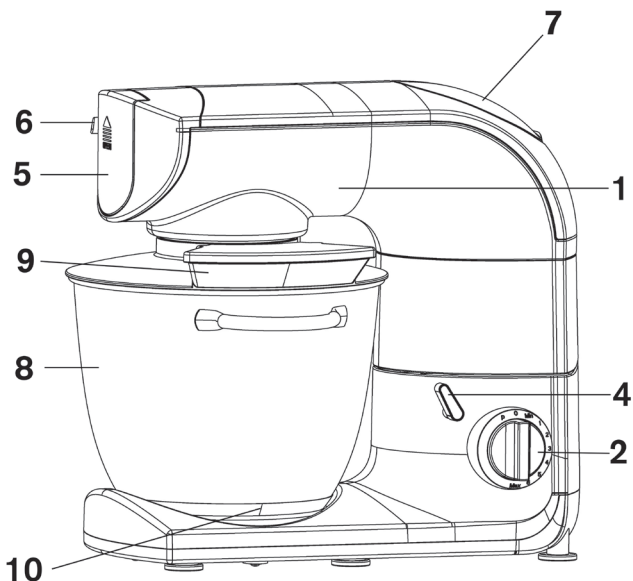
Säkerhetsanvisningar

1. Läs igenom bruksanvisningen noga innan användning och spar den för framtida bruk.
2. Anslut endast apparaten till 220-240 volt växelström och använd endast apparaten till det den är avsedd för.
3. Dra alltid ur kontakten vid uppehåll i användandet, om problem uppstår, efter användning, när det sätts på eller tas av delar från apparaten samt innan rengöring och underhåll.
4. Apparaten får inte nedsänkas i vatten eller andra vätskor.
5. Apparaten får inte användas av barn. Förvara apparaten och dess sladd utom barns räckhåll.
6. Rengöring och underhåll får inte utföras av barn. Barn ska hållas under uppsyn så att det inte leker med apparaten.
7. Denna apparat kan användas av personer med begränsade fysisk, sensorisk eller mental förmåga eller som har brist på kunskap/erfarenhet av apparaten, om användning sker under övervakning eller efter instruktion hur apparaten används på ett säkert sätt och att de är medvetna om möjliga risker.
8. Se till att sladden inte hänger fritt ned från bänkytan.
9. Sätt aldrig apparaten på eller i närheten av kokplattor, öppen eld eller liknande.
10. Apparaten får endast användas under uppsyn.
11. Kontrollera alltid apparat, sladd och kontakt innan användning. Om sladden skadats måste den bytas av tillverkaren, legitimerad serviceverkstad eller en behörig person för att undvika fara.

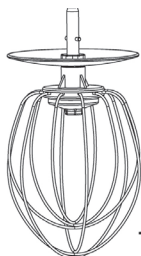
12. Extra skydd rekommenderas genom installation av jordfelsbrytare med en märkström av 30 mA. Kontakta en auktoriserad elektriker.
13. Apparaten är endast för privat bruk.
14. Om produkten används till annat än den är till för, eller används utan att respektera bruksanvisningen bär användaren själv ansvaret för eventuella följder. Eventuella skador på produkten därav täcks inte av reklamationsrätten.

Innan användning

Diska alla delar i varmt vatten med diskmedel före användning.



11



12



13



14

Apparatens delar

1. Mixerhuvud
2. Hastighetsväljare
3. Koppling för montering av tillbehörsdelar (ej illustrerad)
4. Spak för frigörning av mixerhuvud
5. Löstagbart lock till kopplingsdel vid användning tillbehör (köttkvarn)
6. Knapp för öppning av locket till kopplingsdel (för köttkvarn)
7. Lock till kopplingsdel för blender
8. Skål
9. Stänkskydd
10. Hållare för skål

Köksmaskinens tillbehör omfattar:

11. Silikonbelagd omrörare (modell 6805)
12. Visp
13. Degkrok
14. Rörspade

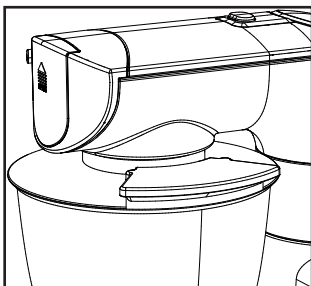
Användning

Diska skål och alla tillbehör i varmt vatten med diskmedel innan användning. Skölj och torka dem grundligt.

Placera maskinen på ett plant och torrt underlag innan den startas. Ställ hastighetsväljaren på 0 och se till att kontakten inte är ansluten när skål och tillbehör monteras. Tryck spaken neråt och ställ mixerhuvudet i lodrät position. Placera skålen i skålhållaren på köksmaskinen. Skålen vrids medurs tills den sitter fast i skålhållaren.

Sätt därefter önskat tillbehör (rörspade, degkrok eller visp) på kopplingen. Tryck tillbehöret uppåt och vrid det moturs för att sätta fast det på kopplingen.

Tillsätt ingredienser. Se till att inte överfylla maskinen, maxkvantiteten är 2 kg. Tryck spaken neråt för att sänka mixerhuvudet, håll handen på mixerhuvudet när det sänks ner i skålen och sätt därefter i kontakten. Stänkskyddet monteras genom att trycka fast det på mixerhuvudet så att påfyllningshålet placeras enligt bilden nedan:



Starta maskinen genom att vrida hastighetsväljaren till den önskade hastigheten (1-6). Se riktlinjer för val av hastighet längre fram. Se alltid till att det finns ingredienser i skålen innan köksmaskinen startas.

Följ i övrigt receptets instruktioner. När blandningen/vispningen är klar vrids hastighetsväljaren till 0 och kontakten dras ur. Ta bort locket från skålen och tryck spaken neråt och ställ mixerhuvudet i lodrät position och ta bort tillbehöret. Skålen tas bort från skålhållaren genom att vrida skålen moturs.

Notera: vid blandning av tunga degar får maskinen endast köras i 10 minuter åt gången, därefter måste den svalna i 10 minuter.

Överhettning

Köksmaskinen är utrustad med en termostat som försäkrar att apparaten får en lång livstid och aktiveras om motorn blir överbelastad. Ifall termostaten aktiveras, stäng av apparaten och dra ur kontakten. Vänta i 20 minuter innan apparaten startas igen.

Delarna rengörs enligt instruktioner under avsnittet "Rengöring och underhåll".

Inställning av hastigheten

Sätt i kontakten. Det rekommenderas att starta på den lägsta hastigheten och därefter öka lite åt gången. Sätt på locket på skålen så undviker man att det stänker. Se nedanstående översikt över rekommenderade hastighetsinställningar.

Användning av tillbehör

Nedanstående guide är förslag på val av hastighet. Börja på hastighet 1 och öka därefter hastigheten beroende på recept.

Innehåll	Tillbehör	Hastighet
Kakor (kakmix eller gjord från grunden)	Rörspade	3
Mördeg	Rörspade	3
Potatismos	Rörspade	4
Glasyr	Rörspade	4
Äggvitor	Visp	6
Vispgräddde	Visp	6
Bröddeg	Degkrok	3

Häll först alla flytande ingredienser i skålen och tillsätt sedan de torra ingredienserna. Befinn dig alltid i närheten av köksmaskinen under användning. Detta minskar risken för att innehållet ska stänka ut ur skålen. Tillsätt alltid ingredienserna så nära skålens sidor som möjligt och inte direkt in i det roterande tillbehöret.

När kakmixer tillreds används hastighet 2 för låg hastighet, hastighet 4 för medelhastighet och 6 för hög hastighet. För att uppnå bästa resultat bör blandningen blandas på paketet angiven tid.

Blandningar som innehåller större mängd vätska ska blandas på låg hastighet. Öka först när blandningen tjocknat.

För tunga degar bör man välja medelhastighet. Stäng då och då av köksmaskinen för att skrapa ner ingredienserna från skålen sidor med en degskrapa.

Mördeg är en av de tyngsta degtyperna men man kan dock göra det lättare att blanda denna typ av deg genom att:

- Tillsätta smör eller margarin som är rumstempererat
- Tillsätta ingredienserna en åt gången och blanda noga mellan varje ingrediens
- Tillsätta en dl mjöl åt gången.

Om maskinen har svårt att röra degen ska hastigheten ökas.

Om ett fel skulle uppstå och något skulle fastna i tillbehöret eller att motorn stannar. Stänga av apparaten och dra ur kontakten. Avhjälj problemet eller reducera mängden i skålen. Låt motorn svalna i 5 minuter innan köksmaskinen startas igen.

Vispen används till att vispa äggvitor, grädde eller liknande. Använd inte vispen till att blanda tjocka blandningar så som kakdeg eller potatismos.

Köksmaskinen kan vispa minimum 2 äggvitor/1 dl grädde. Vispingen förbereds genom att vispen sänks ner helt i vätskan. Det rekommenderas att använda en elvisp till mindre mängder.

Justering av visp, degkrok och rörspade

Avståndet från tillbehörsdelen till skålens botten är inställd till standardhöjd vid leverans från fabrik. Om så önskas kan avståndet justeras:

1. Stäng av apparaten och dra ut kontakten.
2. Lyft mixerhuvudet och sätt dit det önskade tillbehöret.
3. Håll fast tillbehörsdelen med ena handen medan muttern lossas med hjälp av en skiftnyckel, se bild.
4. Sänk ner mixerhuvudet och justera höjden genom att vrida på själva tillbehörsdelen. Det idealiska är att den nästan når botten av skålen.
5. Lyft mixerhuvudet och vrid åt muttern igen medans tillbehöret hålls fast med ena handen.



Rengöring och underhåll

Dra alltid ur kontakten innan rengöring.

Skål och tillbehörsdelar kan diskas i diskmaskin. Motordelen får aldrig nedsänkas i vatten eller andra vätskor. Motordel samt mixerhuvud torkas av med en fuktig trasa. Använd inte starka eller repande rengöringsmedel då de kan repa och matta ner ytan. Torka alla delar grundligt innan köksmaskinen ställs undan.

Kötthackarens matarskrub, kniv samt hålskivor bör smörjas med vegetabilisk olja efter användning för att undvika rostangrepp.

VIKTIGT: MOTORDELEN FÅR ALDRIG NEDSÄNKAS I NÅGON FORM AV VÄTSKA!

Kassering av förbrukad apparatur



Enligt lag ska elektriska och elektroniska apparater insamlas och delar av apparaterna återvinnas. Elektriska och elektroniska apparater märkt med symbolen för avfallshantering ska kasseras på en kommunal återvinningsstation.

OBH Nordicas BEGRÄNSADE GARANTI

Garantin

OBH Nordica garanterar att den här produkten är fri från tillverkningsdefekter vad gäller material och hantverk under 2 år i Sverige, Norge, Danmark och Finland. Garantin börjar löpa den dag då produkten köps eller levereras.

Denna tillverkarens kommersiella garanti omfattar alla kostnader relaterade till att återställa den bevisat defekta produkten så att den överensstämmer med originalspecifikationerna via reparation eller ersättning av eventuellt defekta delar samt nödvändig arbetsinsats. Efter OBH Nordicas gottfinnande kan en ersättningsprodukt tillhandahållas istället för att reparera den defekta produkten. OBH Nordicas enda skyldighet, och din exklusiva gottgörelse enligt den här garantin, är begränsad till sådan reparation eller ersättning.

Villkor och undantag

OBH Nordica har ingen skyldighet att reparera eller ersätta produkter som inte åtföljs av ett giltigt inköpsbevis. Den defekta produkten kan returneras till inköpsbutiken.

Den här garantin gäller endast för produkter som köps och används för hemmabruk och omfattar inte skador som uppstår till följd av missbruk, underlåtenhet, misslyckande med att följa OBH Nordicas instruktioner eller då produkten har modifierats eller utsatts för en ej godkänd reparation, felaktig emballering av ägaren eller felhantering av ett transportföretag. Den omfattar inte heller normalt slitage, underhåll, eller ersättning av förbrukningsartiklar och inte heller följande:

- användning av fel typ av vatten eller förbrukningsartikel
- mekaniska skador, överbelastning
- skador eller dåliga resultat som specifikt beror på fel spänning eller frekvens, jämfört med vad som är angivet i produkt-ID:et eller i specifikationen
- vatten, damm eller insekter som har trängt in i produkten
- kalkavlagringar (all kalkborttagning måste ske i enlighet med bruksanvisningen)
- skador till följd av blixtnedslag eller strömavbrott
- skador på glas- eller porslinskomponenter i produkten
- olyckor som brand, översvämning osv.
- professionell eller kommersiell användning

Lagstadgade konsumenträttigheter

OBH Nordicas kommersiella garanti påverkar inte konsumentens lagstadgade rättigheter och inte heller de rättigheter som inte kan exkluderas eller begränsas eller rättigheter mot den återförsäljare från vilken konsumenten köpte produkten. Den här garantin ger konsumenten specifika juridiska rättigheter och denne kan även ha andra lagenliga rättigheter som kan variera från land till land. Konsumenten kan efter eget gottfinnande hävda sådana rättigheter.

Dessa instruktioner finns även tillgängliga på vår hemsida www.obhnordica.se.

OBH Nordica AB

Löfströms Allé 5
172 66 Sundbyberg
Tel: 08-629 25 00
www.obhnordica.se

Tekniska data

OBH Nordica 6801
220-240V ~, 50 Hz
1200 watt

OBH Nordica 6805
220-240V ~, 50 Hz
1500 watt



Rätt till löpande ändringar och förbättringar förbehålles.

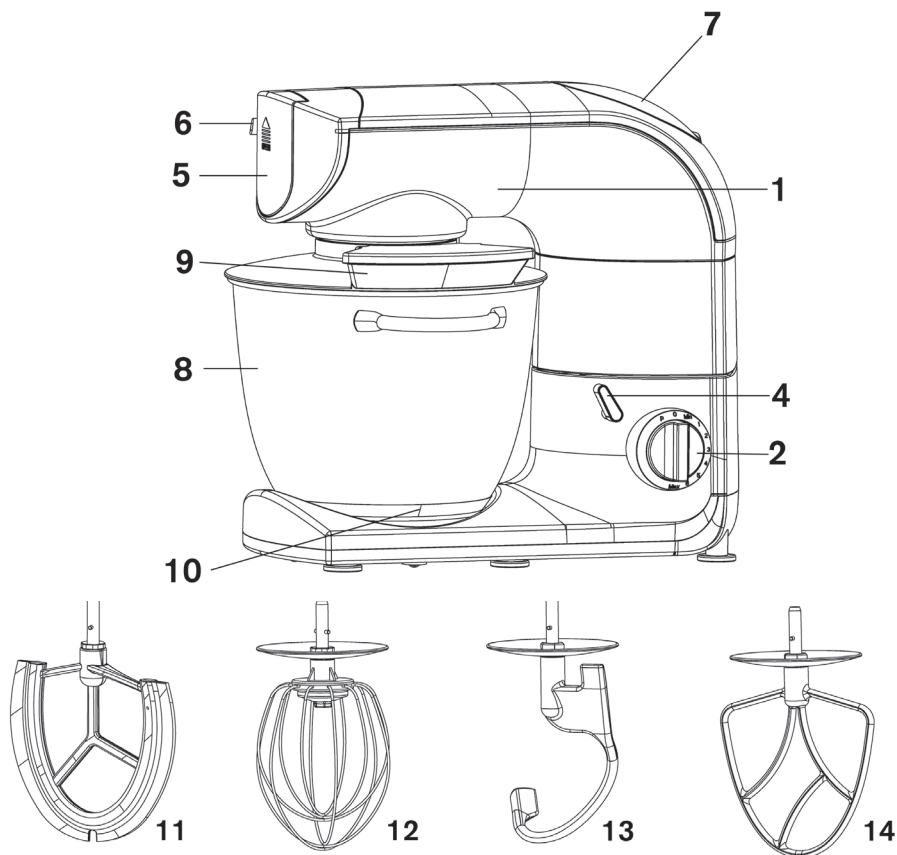
Sikkerhed og el-apparater

1. Læs brugsanvisningen grundigt igennem før brug, og gem den til senere brug.
2. Tilslut kun apparatet til 220-240 volt vekselstrøm, og brug kun apparatet til det formål, det er beregnet til.
3. Tag altid stikket ud af stikkontakten ved forstyrrelser i brugen og efter brug, når der sættes dele på eller tages dele af apparatet samt før rengøring og vedligeholdelse.
4. Apparatet må ikke neddyppes i vand eller andre væsker.
5. Apparatet må ikke anvendes af børn. Sørg for at apparat og ledning er uden for børns rækkevidde.
6. Børn må ikke rengøre og vedligeholde apparatet. Børn bør være under opsyn for at sikre, at de ikke leger med apparatet.
7. Dette apparat kan anvendes af personer med begrænsede fysiske, sensoriske eller mentale evner eller manglende erfaring med eller kendskab til apparatet, såfremt disse er bevidste om mulige risici, er under opsyn eller får instruktion i sikker brug af apparatet af en person, der er ansvarlig for deres sikkerhed.
8. Sørg for, at ledningen ikke hænger frit ned fra bordkanten.
9. Sæt aldrig apparatet på eller i nærheden af kogeplader, åben ild eller lignende.
10. Apparatet bør kun anvendes under opsyn.
11. Efterse altid apparat, ledning og stik for beskadigelse før brug. Hvis tilledningen bliver beskadiget, skal den udskiftes af fabrikanten eller hans serviceværksted eller af en tilsvarende uddannet person, for at undgå, at der opstår fare.

12. For ekstrabeskyttelse anbefales installation af fejlstrømsafbryder (HFI/PFI/HPFI-relæbrydestrøm) på max. 30 mA. Kontakt en autoriseret el-installatør herom.
13. Apparatet er kun til husholdningsbrug.
14. Benyttes apparatet til andet formål end det egentlige, eller betjenes det ikke i henhold til brugsanvisningen, bærer brugeren selv det fulde ansvar for eventuelle følger. Eventuelle skader på produktet eller andet som følge heraf er derfor ikke dækket af reklamationsretten.

Før brug

Vask alle løse dele i varmt vand tilsat opvaskemiddel før brug.



Apparatets dele

1. Mixerhoved
2. Hastighedsvælger
3. Kobling til montering af tilbehørsdele (ikke illu.)
4. Udløserhåndtag til udløsning af mixerhoved
5. Aftageligt dæksel til koblingsstykke for kødhakker
6. Udløserknap til dæksel samt kødhakker
7. Dæksel til koblingsstykke for blender
8. Skål
9. Stænklåg
10. Holder til skål

Køkkenmaskinens tilbehør omfatter:

11. Silikonebelagt rørespade (modell 6805)
12. Piskeris (til piskning af f.eks. æg, piskefløde, pandekage- og lagkagedej, soufflé)
13. Dejkrog (til gærdeje)
14. Rørespade (til mørdej, kagedej, kartoffelmos, kagefyld, glasur etc.)

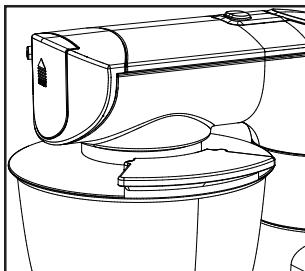
Sådan bruges køkkenmaskinen

Før brug vaskes skål og tilbehør i varmt sæbevand. Skyl delene efter og tør dem grundigt.

Køkkenmaskinen placeres på en plan og stabil overflade. Sæt hastighedsvælgeren på "0" og sørg for at køkkenmaskinen ikke er sat i stikkontakten, når skål og tilbehør monteres. Tryk udløserhåndtaget ned og sæt mixerhovedet i lodret position. Placér skålen i skålholderen på køkkenmaskinen. Skålen drejes med uret, til den sidder fast i skålholderen.

Sæt derefter det ønskede tilbehør (rørespade, dejkrog og piskeris) på koblingen til montering af tilbehørsdele, tryk tilbehøret opad og drej det mod uret for at fastgøre det på koblingen.

Tilsæt ingredienser. Sørg for ikke at overfylde maskinen – Maksimum kvantitet er 2 kg. Tryk udløserhåndtaget ned for at sænke mixerhovedet – hold hånden på mixerhovedet, når det sænkes ned i skålen og sæt derefter stikket i en stikkontakt. Stænklåget monteres ved at trykke det fast på mixerhovedet, således at påfyldningshullet placeres som vist på nedenstående figur:



Køkkenmaskinen tændes ved at dreje hastighedsvælgeren hen på den ønskede hastighed mellem 1 - 6. Se retningslinjer for valg af hastighed på næste side. Sørg altid for, at der er ingredienser i skålen, inden køkkenmaskinen startes.

Følg opskriften i henhold til instruktionerne. Efter mixning/æltning af ingredienserne sættes hastighedsvælgeren på 0, hvorefter stikket tages ud af stikkontakten. Låget på skålen fjernes. Tryk herefter udløserhåndtaget ned og sæt mixerhovedet i lodret position og fjern tilbehøret. Skålen fjernes fra skålholderen ved at dreje skålen mod uret.

Bemærk: Ved mixning af tunge dejtyper o.l. må maskinen kun anvendes i 10 minutter ad gangen, hvorefter den skal køle af i 10 minutter.

Overophedning

Køkkenmaskinen er forsynet med en termostat, som sikrer apparatet en lang levetid og som vil aktiveres, såfremt motoren bliver overbelastet. I fald termostaten aktiveres, sluk da apparatet og fjern stikket fra stikkontakten og vent omkring 20 min. før apparatet startes på ny.

Delene rengøres som beskrevet under afsnittet "Rengøring og vedligeholdelse".

Indstilling af hastigheden

Sæt stikket i en stikkontakt og tænd på kontakten. Det anbefales altid at starte ved laveste hastighed og derefter øge den lidt ad gange. Sæt låget på skålen, så undgår man at der sprøjtes. Se nedenstående oversigt for anbefalede hastighedsindstillinger.

Brug af mixertilbehør

Nedenstående guide er forslag til valg af hastighed. Begynd på hastighed 1 og øg derefter hastigheden afhængigt af opskriften.

Ret	Tilbehør	Hastighed
Kager (kageblanding samt hjemmelavede)	Rørespade	3
Mørdej	Rørespade	3
Kartoffelmos	Rørespade	4
Glasur	Rørespade	4
Æggehvider (til marengs etc.)	Piskeris	6
Flødeskum	Piskeris	6
Buddingspulver	Piskeris	1
Brød	Dejkrug	3

Læg alle de flydende ingredienser i skålen først og tilføj derefter de tørre ingredienser. Bliv altid i nærheden af køkkenmaskinen under brug. Tilføj altid ingredienserne så tæt på skålens sider som muligt og ikke direkte ind i det roterende tilbehør.

Når der tilberedes kageblandinger, anvendes hastighed 2 for lav hastighed, hastighed 4 for medium hastighed og hastighed 6 for høj hastighed. For at

opnå det bedste resultat, bør blandingen mixes i den tid, der er angivet på pakken.

Blandinger, der indeholder store mængder væske, skal mixes på lave hastigheder for at undgå sprøjt. Øg først hastigheden, når blandingen er blevet tykkere.

Når der mixes tynde dejtyper, bør der vælges medium hastighed. Sluk jævnlige for køkkenmaskinen for at skrabe dejen af siderne med en dejskraber.

Mørdej er en af de tykkeste dejtyper, man kan dog gøre det lettere at mixe denne type dej ved at:

- Tilføj smør eller margarine, der har stuetemperatur
- Tilføj ingredienserne en ad gangen og blande ingredienserne godt hver gang, der tilføjes ny ingrediens
- Tilføj en kop mel ad gangen.

Hvis maskinen har svært ved at røre dejen, skal hastigheden sættes op

Hvis der ved en fejl skulle sætte sig noget fast i tilbehøret eller motoren standser, sluk da maskinen og stikket tages ud af stikkontakten. Afhjælp problemet eller reducer mængden i skålen. Lad motoren afkøle i 5 minutter, før køkkenmaskinen tændes igen.

Hvis der ved en fejl skulle sætte sig en ske fast i tilbehøret eller motoren standser, trykkes på off/off knappen og stikket tages ud af stikkontakten. Afhjælp problemet eller reducer mængden i skålen. Lad motoren afkøle i 5 minutter, før køkkenmaskinen tændes igen.

Piskeriset bruges til at piske æggehvider, fløde og lignende. Brug ikke piskeriset til at blande tykke blandinger, såsom mørdej og kartoffelmos.

Køkkenmaskinen kan piske minimum 2 store æggehvider / 1 kop fløde. Piskningen forbedres ved at piskeriset er sænket helt ned i væsken. Det anbefales at bruge en håndmixer ved mindre mængder.

Justering af piskeris, dejkrog og rørespade

Afstanden fra tilbehørsdelene til bundens skål er fra fabrikken indstillet til standardhøjde. Om ønsket kan denne afstand justeres:

- 1) Sluk maskinen og træk stikket ud af stikkontakten.
- 2) Løft mixerhovedet og isæt den ønskede tilbehørsdel.
- 3) Hold tilbehørsdelen fast med den ene hånd, mens møtrikken løsnes ved hjælp af en svensknøgle eller fastnøgle.



- 4) Sænk mixerhovedet og juster højden ved at dreje på selve tilbehørsdelen. Ideelt skal den kun næsten røre bunden af skålen.
- 5) Løft mixerhovedet og spænd møtrikken igen, mens tilbehørsdelen holdes fast med den ene hånd.

Rengøring og vedligeholdelse

Tag altid stikket ud af stikkontakten før rengøring.

Skål og tilbehørsdelene kan vaskes i opvaskemaskine. Motordelen må aldrig nedsænkes i vand eller andre væsker. Motordel samt mixerhoved tørres af med en fugtig klud. Anvend ikke skurepulver eller andre skræppe rengøringsmidler, der kan ridse eller mattere overfladen. Tør alle dele grundigt, inden køkkenmaskinen stilles væk.

Kødhakkerens snegl, kniv samt hulskiver bør smøres med vegetabilsk olie efter rengøring for at undgå rustangreb.

VIGTIGT: MOTORDELEN MÅ ALDRIG NEDSÆNKES I VAND ELLER ANDRE VÆSKER.

Bortskaffelse af apparatet



Lovgivningen kræver, at elektriske og elektroniske apparater indsamles, og dele af apparaterne genbruges. Elektriske og elektroniske apparater mærket med symbolet for affaldshåndtering skal afleveres på en kommunal genbrugsplads.

OBH Nordica BEGRÆNSET GARANTI

Garantien

OBH Nordica yder garanti på dette produkt mod nogen produktionsfejl i materialer eller kvalitet op til 2 år i Sverige, Norge, Danmark og Finland, startende fra den oprindelige købs- eller leveringsdato.

Producentens kommercielle garanti dækker alle omkostninger i forbindelse med udbedring af det dokumenterede defekte produkt, så det stemmer overens med de originale specifikationer, gennem reparation eller udskiftning af eventuelle fejlbehæftede dele og den nødvendige arbejdskraft. Efter OBH Nordicas skøn kan produktet erstattes af andet produkt frem for reparation af defekt produkt. OBH Nordicas eneste forpligtelse og din eksklusive løsning under denne garanti er begrænset til en sådan reparation eller erstatning.

Betingelser & undtagelser

OBH Nordica er ikke forpligtet til at reparere eller erstatte et produkt, hvortil der ikke hører gyldigt købsbevis. Det defekte produkt kan returneres til købsstedet.

Denne garanti gælder kun for produkter, der er købt til hjemmebrug og dækker ikke skade, der måtte opstå som følge af forkert brug, misligholdelse, manglende overholdelse af OBH Nordicas instruktioner eller en modifikation eller uautoriseret reparation af produktet, fejlagtig indpakning fra ejerens side eller fejlhåndtering under forsendelse. Garantien dækker heller ikke normal slitage, vedligeholdelse eller udskiftning af forbrugsdele eller følgende:

- brug af forkert type af vand eller forbrugsvarer.
- mekanisk skade, overbelastning.
- skader eller ringe resultater, som specifikt kan tilskrives forkert spænding eller frekvens som angivet på produkt-ID eller specifikation.
- indtrængen af vand, støv eller insekter i produktet.
- tilkalkning (enhver form for afkalkning skal udføres i henhold til instruktioner for brug).
- skade, der kan tilskrives lyn eller strømstød.
- skade på glas- eller porcelænsdele i produktet.
- ulykker, herunder brand, oversvømmelse osv.
- professionel eller kommerciel brug.

Lovbestemte rettigheder for forbruger

OBH Nordicas kommercielle garanti påvirker ikke de lovbestemte rettigheder en forbruger måtte have eller rettigheder, som ikke kan ekskluderes eller begrænses, ej heller rettigheder over for forhandler, hvorfra forbruger har købt produktet. Denne garanti giver en forbruger specifikke juridiske rettigheder, og forbrugeren kan også have andre juridiske rettigheder, som kan variere fra land til land. Forbrugeren kan hævde alle sådanne rettigheder efter eget skøn.

Disse instruktioner er også tilgængelige på vores hjemmeside www.obhnordica.dk.

OBH Nordica Denmark A/S

2750 Ballerup

Visiting address: Tempovej 27

Phone: +45 43 350 350

Direct: +45 43 350 367

www.obhnordica.dk

Tekniske data

OBH Nordica 6801

220-240V ~, 50 Hz

1200 watt

OBH Nordica 6805

220-240V ~, 50 Hz

1500 watt



Ret til løbende ændringer og forbedringer forbeholdes.

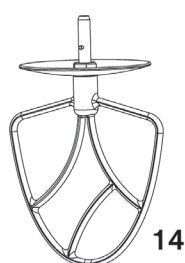
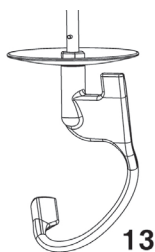
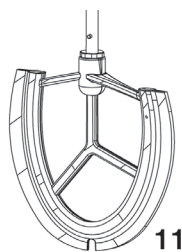
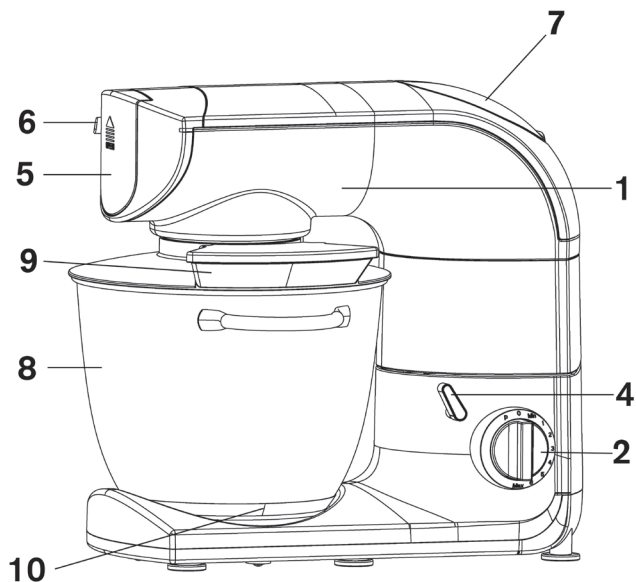
Sikkerhet og el- apparater

1. Les gjennom bruksanvisningen før bruk og spar den til senere bruk.
2. Tilkoble apparatet kun til 220-240 volt vekselstrøm og bruk apparatet kun til det den er beregnet for.
3. Ta alltid støpslet ut av kontakten når apparatet ikke brukes, hvis det oppstår problemer, når det settes på eller tas av deler fra apparatet og ved rengjøring og vedlikehold.
4. Motordelen må ikke senkes i vann eller andre væsker.
5. Apparatet må ikke brukes av barn. Oppbevar apparatet og ledningen utefor barns rekkevidde.
6. Rengjøring og vedlikehold må ikke utføres av barn. Barn må være under tilsyn for å forsikre seg om at de ikke leker med apparatet.
7. Dette apparatet kan brukes av personer med begrensede fysiske, sensoriske eller mentale evner eller mangel på kunnskap/erfaring med apparatet. Hvis bruken skjer under tilsyn eller instruksjon om hvordan apparatet skal brukes på en sikker måte av en person som har ansvaret for deres sikkerhet og at de er klar over mulig fare ved bruken.
8. Pass på at ledningen ikke henger fritt ned fra bordet.
9. Sett aldri apparatet på eller i nærheten av kokeplater, åpen ild eller lignende.
10. Apparatet må kun brukes under tilsyn.
11. Kontroller alltid apparatet, ledningen og støpslet før bruk. Hvis ledningen er skadet skal den byttes av produsenten, forhandleren eller autorisert serviceverksted for å unngå at det oppstår noen fare.

12. For ekstra beskyttelse bør man installere jordfeilbryter (RCD) som ikke overskrider 30 mA. Kontakt en autorisert elektriker.
13. Apparatet er kun beregnet til privat forbruk.
14. Hvis produktet brukes til annet enn den er beregnet for og ikke brukes i henhold til bruksanvisningen bærer brukeren selv ansvaret for eventuelle følger. Eventuelle skader på produktet eller annet herunder dekkes ikke av reklamasjonsretten.

Før bruk

Vask alle løse deler i varmt vann tilsatt oppvaskemiddel før bruk.



Apparatets deler

1. Mikserhode
2. Hastighetsvelger
3. Kobling for montering av deler (ikke vist)
4. Utløserhåndtak for utløsning av mikserhode
5. Avtagbart deksel for kobling til kjøttthakker
6. Utløserknapp for deksel og kjøttthakker
7. Deksel til koblingstykke for blender
8. Bolle
9. Beskyttelseslokk
10. Holder til bolle

Kjøkkenmaskinens deler er:

11. Silikonbelagt blandespade (modell 6805)
12. Visp (til pisking av f.eks egg, krem, pannekakedeig, soufflé)
13. Eltekrok (til gjærdeig)
14. Rørespade (til mørdeig, kakedeig, potetmos, kakefyll glasur etc.)

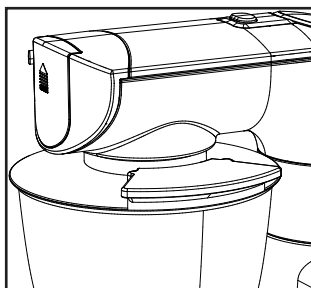
Slik brukes kjøkkenmaskinen

Før apparatet tas i bruk skal bolle og tilbehør vaskes i såpevann og deretter tørke dem grundig.

Kjøkkenmaskinen plasseres på en slett og stabil overflate. Sett hastighetsvelgeren på "0" og pass på at støpslet ikke er satt i kontakten når bollen og delene monteres. Trykk utløserhåndtaket ned og sett mikserhode i loddrett posisjon. Sett bollen i holderen på kjøkkenmaskinen. Bollen dreies med klokken til den sitter fast i holderen.

Sett deretter den ønskede delen (rørespade, eltekrok eller visp) på koblingen for montering av delene og trykk delen opp og drei den mot klokken for å gjøre den fast på koblingen.

Tilsett ingredienser. Pass på å ikke overfylle maskinen – maks er 2 kg. Trykk utløserhåndtaket ned for å senke mikserhode – hold hånden på mikserhode når den senkes ned i bollen og sett deretter støpslet i kontakten. Beskyttelseslokket monteres med å trykke den fast på mikserhode slik at påfyllingshullet plasseres som vist på figuren under.



Maskinen starter med å vri på hastighetsvelgeren til ønsket hastighet mellom 1 – 6. Se retningslinjer for valg av hastighet på neste side. Pass alltid på at det er ingredienser i bollen før maskinen starter.

Følg for øvrig oppskriften i henhold til instruksjonen. Etter miksing/eltning av ingrediensene settes hastighetsvelgeren på 0, støpslet tas ut av kontakten og lokket fjernes. Trykk utløserknappen ned og sett mikserhode i loddrett posisjon og fjern delen. Bollen fjernes fra holderen med å dreie den mot klokken.

Merk! Ved miksing av tunge deigtyper o.l må maskinen kun brukes i 10 minutter om gangen og deretter må man ha en pause på 10 minutter.

Delene rengjøres som beskrevet under avsnittet "Rengjøring og vedlikehold".

Overoppheting

Kjøkkenmaskin er utstyrt med en termostat som sikrer apparatet lang levetid og som vil aktiveres hvis motoren blir overbelastet. Hvis termostaten aktiveres skal apparatet slås av, støpslet tas ut av kontakten og vente i 20 minutter før apparatet startes på nytt.

Innstilling av hastigheten

Sett støpslet i kontakten. Det anbefales alltid å starte med lavest hastighet og deretter øke den litt etter hvert. Sett lokket på bollen slik at det ikke spruter. Se oversikten under for anbefalte hastighetsinnstillinger.

Bruk av delene

Guiden under er et forslag til valgt hastighet. Start med 1 og øk deretter hastigheten avhengig av oppskriften.

Rett	Deler	Hastighet
Kaker (kakeblanding og hjemmelagde)	Rørespade	3
Mørdeig	Rørespade	3
Potetmos	Rørespade	4
Glasur	Rørespade	4
Eggehviter (til marengs etc)	Visp	6
Krem	Visp	6
Brød	Eltekrok	3

Legg alle de flytende ingrediensene først i bollen og tilsett deretter de tørre ingrediensen. Vær alltid i nærheten av kjøkkenmaskin når den er i bruk. Hvis ikke lokket er på under pisking etc. skal man starte på lav hastighet inntil ingrediensene er rørt sammen. Dette minker risikoen for at innholdet spruter ut av bollen. Tilsett alltid ingrediensene så tett som mulig inntil kanten av bollen og ikke direkte inn i den roterende delen.

Når det tilberedes kakeblandinger brukes hastighet 2 for lav hastighet, hastighet 4 for medium og hastighet 6 for høy hastighet. For å oppnå det beste resultatet bør blandingen den tiden som det er opplyst om på pakken.

Blandinger som inneholder store mengder væsker skal mikses på lave hastigheter for å unngå at det spruter. Øk hastigheten når blandingen har blitt tykkere.

Når det mikses tynne deigtyper kan man gjøre det lettere med å mikse denne type deig med og:

- Tilsette smør eller margarin som har stuetemperatur
- Tilsette ingrediensene en om gangen og blande ingrediensene godt mellom hver gang det tilsettes nye ingredienser
- Tilsett en kopp mel om gangen

Hvis maskinen har vanskelig med å røre deigen skal hastigheten settes opp.

Hvis det med en feil skulle sette seg noe fast i delene eller motoren stopper, skal apparatet slås av og støpslet tas ut av kontakten. Rett opp problemet eller reduser mengden i bollen. La motoren avkjøle i 5 minutter før maskinen startes igjen.

Vispen brukes til å piske eggehviter, krem og lignende. Bruk ikke vispen til å blande tykke blandinger slik som mørdeig og potetmos.

Kjøkkenmaskinen kan vispe minst 2 eggehviter / 1 kopp følte. Vispingen forbedres med at vispen senkes helt ned i væsken. Det anbefales å bruke en håndmikser ved mindre mengder.

Justering av visp, eltekrok og rørespade

Avstand fra delen til bunnen i bollen er innstilt til standardhøyde fra fabrikken. Hvis man ønsker det kan avstand justeres.

- 1) Slå av maskinen og dra støpslet ut av kontakten.
- 2) Løft opp mikserhode og sett på ønsket del.
- 3) Hold delen fast med den ene hånden mens skruen løsnes ved hjelp av en skiftnøkkel.
- 4) Senk mikserhode og juster høyden med å dreie på selve delen. Ideelt skal den nesten kunne røre bunnen av bollen.
- 5) Løft mikserhode og skru fast skruen mens delen holdes fast med den ene hånden.



Rengjøring og vedlikehold

Ta alltid støpslet ut av kontakten før rengjøring.

Bollen og delene kan vaskes i oppvaskmaskin. Motordelen må aldri dyppes i vann eller andre væsker. Motordel og mikserhode tørkes av med en fuktig klut. Bruk ikke skurepulver eller andre sterke rengjøringsmidler som kan ripe eller matte overflaten. Tørk alle delene godt før kjøkkenmaskinen settes bort.

Alle delene til kjøttkvern slik som kniv, hullskiver etc. bør smøres med vegetabilsk olje etter rengjøring for å unngå rustangrep.

VIKTIG: MOTORDELEN MÅ ALDRI DYPPE I NOEN FORM FOR VÆSKE!!

Eventuelle skader på produktet eller annet som følge herunder dekkes ikke av reklamasjonsretten.

Avlevering av apparatet



Loven krever at elektriske og elektroniske apparater innsamles og deler av apparatet gjenvinnes. Elektriske og elektroniske apparater merket med symbolet for avfallshåndtering skal avleveres på en kommunal miljøstasjon.

BEGRENSET GARANTI for OBH Nordica

Garantien

OBH Nordica garanterer at dette produktet vil være fritt for produksjonsfeil i materialer eller arbeid i 2 år i Sverige, Norge, Danmark og Finland, fra og med kjøpsdato eller leveringsdato.

Denne produsentens kommersielle garanti dekker alle kostnader knyttet til gjenoppretting av bevist defekt produkt, slik at det samsvarer med de opprinnelige spesifikasjonene, gjennom reparasjon eller bytting av eventuelle deler samt nødvendig arbeid. OBH Nordica kan velge å bytte ut produktet med et erstatningsprodukt i stedet for å reparere et defekt produkt. OBH Nordicas eneste forpliktelse og den eneste løsningen du tilbys ifølge denne garantien, er begrenset til denne typen reparasjon eller bytte.

Vilkår og unntak

OBH Nordica er ikke forpliktet til å reparere eller erstatte noen produkter der det ikke kan legges frem gyldig kjøpskvittering. Defekt produkt kan leveres tilbake til butikken der det ble kjøpt.

Denne garantien gjelder bare for produkter som er kjøpt og brukt til hjemmebruk og dekker ikke noen typer skader som oppstår som følge av misbruk, uaktsomhet, unnlattelse av å følge OBH Nordicas instruksjoner, eller modifisering eller uautorisert reparasjon av produktet, feil pakking fra eier eller feilbehandling fra eventuell transportør. Den dekker heller ikke normal bruksslitasje, vedlikehold eller bytting av forbruksdeler, eller følgende:

- bruk av feil type vann eller forbruksdeler
- mekaniske skader, overbelastning
- skader eller dårlige resultater, særlig på grunn av feil spenning eller frekvens, som stemplet på produkt-IDen eller spesifikasjonen
- inntrenging av vann, støv eller insekter i produktet
- kalkavleiring (eventuell avkalking må utføres i henhold til brukerveiledningen)
- skade som følge av lynnedslag eller spenningssvingninger
- skade på eventuelle glass- eller porselenselementer i produktet
- ulykker, blant annet brann, oversvømmelse osv.
- profesjonell eller kommersiell bruk

Lovbestemte forbrukerrettigheter

OBH Nordica kommersielle garanti får ingen innvirkning på de lovbestemte rettighetene forbrukere kan ha, eller andre rettigheter som ikke kan utelates eller begrenses, eller rettigheter i forhold til forhandleren som forbrukeren kjøpte produktet fra. Denne garantien gir forbrukeren bestemte juridiske rettigheter, og forbrukeren kan også ha andre juridiske rettigheter som kan variere fra land til land. Forbrukeren kan hevde slike rettigheter etter eget skjønn.

Disse instruksjonene er også tilgjengelig på vår hjemmeside www.obhnordica.no.

OBH Nordica Norway AS

Postboks 5334, Majorstuen

0304 Oslo

Tlf: 22 96 39 30

www.obhnordica.no

Tekniske data

OBH Nordica 6801

220-240V ~, 50 Hz

1200 watt

OBH Nordica 6805

220-240V ~, 50 Hz

1500 watt



Rett til løpende endringer og forbedringer forbeholdes.

Turvallisuusohjeet

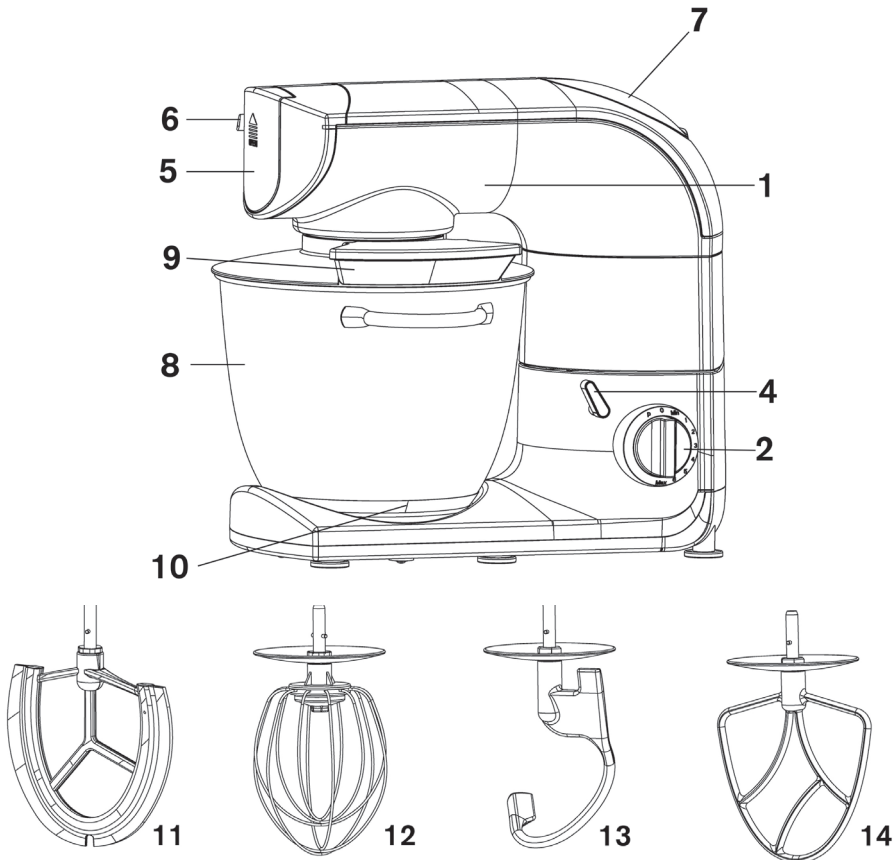
1. Lue käyttöohje huolellisesti ennen laitteen käyttöönottoa ja säilytä se myöhempää tarvetta varten.
2. Liitä laite ainoastaan 220-240 V:n verkkovirtaan ja käytä laitetta vain sen alkuperäiseen käyttötarkoitukseen.
3. Irrota pistotulppa pistorasiasta aina toimintahäiriön yhteydessä, laitteen käytön jälkeen, laitteen osia kiinnitettäessä tai irrotettaessa sekä ennen puhdistusta ja huoltoa.
4. Laitetta ei saa upottaa veteen tai muihin nesteisiin.
5. Lapset eivät saa käyttää tätä laitetta. Pidä laite ja sen liitosjohto lasten ulottumattomissa.
6. Lapset eivät saa puhdistaa tai huoltaa laitetta. Valvo, etteivät lapset leiki laitteella.
7. Laitetta voivat käyttää henkilöt, jotka ovat fyysisesti, henkisesti tai aisteiltaan rajoitteisia tai joilla ei ole riittävästi tietoa tai kokemusta laitteen käytöstä, mikäli käyttö tapahtuu valvotusti tai heitä on opetettu käyttämään laitetta turvallisella tavalla ja he tiedostavat käyttöön mahdollisesti liittyvät riskit.
8. Varmista, ettei liitosjohto riipu pöydän reunan yli.
9. Älä sijoita laitetta keittolevylle tai keittolevyn, avotulen tai muun lämmönlähteen läheisyyteen.
10. Laitteen käyttöä on aina valvottava.
11. Tarkista ennen jokaista käyttökertaa, että laite, liitosjohto ja pistotulppa eivät ole vaurioituneet. Jos liitosjohto on vaurioitunut, se on vaihdettava vaaratilanteiden välttämiseksi. Vaihdon saa suorittaa ainoastaan valmistaja, valtuutettu huoltoliike tai muu pätevä henkilö.
12. Pistorasiaan on suositeltavaa asentaa lisäsuojaksi

vikavirtasuojakytkin, jonka laukaisuvirta on enintään 30 mA. Ota tarvittaessa yhteys valtuutettuun sähköasennusliikkeeseen.

13. Laitte on tarkoitettu ainoastaan kotitalouskäyttöön.
14. Jos laitetta käytetään muuhun kuin sen alkuperäiseen käyttötarkoitukseen tai käyttöohjeen vastaisesti, laitteen käyttäjä kantaa täyden vastuun mahdollisista seurauksista. Tällöin takuu ei kata tuotteelle tai muulle kohteelle mahdollisesti aiheutuneita vaurioita.

Ennen käyttöä

Pese ennen käyttöä kaikki irralliset osat lämpimässä astianpesuainevedessä.



Laitteen osat

1. Kiinnitysvarsi
2. Nopeudenvälitsin
3. Vakiovarusteiden kiinnitysliitin (ei näy kuvassa)
4. Kiinnitysvarren vapautin
5. Lihamylyn kiinnitysaukon irrotettava kansi
6. Lihamylyn kiinnitysaukon kannen sekä lihamylyn vapautuspainike
7. Tehosekoittimen kiinnitysaukon kansi
8. Kulho
9. Röiskesuoja
10. Kulhon istukka

Yleiskoneen vakiovarusteet ovat:

11. Silikonipäällysteinen sekoitin (malli 6805)
12. Vispilä (esimerkiksi kananmunien, kerman, ohukais-, täytekakku- ja kohokastaikin vatkamiseen)
13. Taikinakoukku (hiivataikinoille)
- 14.. Sekoitin (muro- ja kakkutaikinat, perunasose, kakkutäytteet, kuorrutteen yms.)

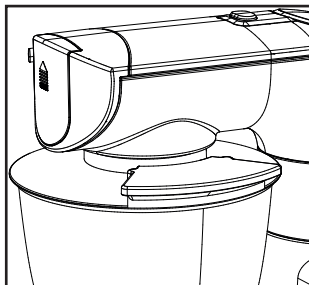
Yleiskoneen käyttö

Pese kulho ja kaikki varusteet ennen käyttöä lämpimässä astianpesuainevedessä. Huuhtele ja kuivaa osat tämän jälkeen huolellisesti.

Aseta laite tasaiselle ja tukevalle alustalle. Aseta nopeudenvälitsin 0-asentoon ja varmista, että pistotulppa on irrotettu pistorasiasta kulhoa ja osia kiinnitettäessä. Paina kiinnitysvarren vapautin alas ja nosta kiinnitysvarsi pystyasentoon. Aseta kulho kulhon istukkaan. Kierrä kulhoa myötäpäivään, kunnes se lukittuu.

Kiinnitä sen jälkeen haluamasi osa (sekoitin, taikinakoukku tai vispilä) kiinnitysliittimeen, paina osaa ylöspäin ja kierrä sitä vastapäivään, jolloin se lukittuu liittimeen.

Lisää ainekset. Älä täytä konetta liian täyteen. Maksimitäyttömäärä on 2 kg. Laske kiinnitysvarsi alas painamalla sen vapautinta ja pidä samanaikaisesti kädellä kiinni kiinnitysvarresta. Liitä pistotulppa sen jälkeen pistorasiaan. Kiinnitä kulhon kansi painamalla se kiinni kiinnitysvarteen niin, että täyttöaukko tulee alla olevassa kuvassa näkyvään kohtaan:



Käynnistä laite kiertämällä nopeudenvälitsintä haluamaasi nopeuteen 1 - 6. Katso seuraavalla sivulla olevia ehdotuksia suositeltavaksi nopeudeksi. Varmista aina ennen yleiskoneen käynnistämistä, että kulhossa on aineksia.

Seuraa muilta osin reseptissä mainittuja ohjeita. Kun ainekset on sekoitettu tai taikina alustettu, nopeudenvälitsin asetetaan 0-asentoon ja pistotulppa irrotetaan pistorasiasta. Irrota kulhon kansi.

Paina kiinnitysvarren vapautinta ja nosta kiinnitysvarsi pystyasentoon. Irrota käyttämäsi osa. Irrota kulho istukasta kiertämällä sitä vastapäivään.

Tärkeää: Raskaita taikinoita tai vastaavia sekoitettaessa konetta saa käyttää kerrallaan vain kymmenen minuutin ajan, minkä jälkeen sen on annettava jäähtyä kymmenen minuuttia.

Osat puhdistetaan kohdassa Puhdistus ja hoito selostetulla tavalla.

Ylikuumentumissuoja

Laitteessa oleva termostaatti takaa yleiskoneelle pitkän käyttöiän. Jos moottori ylikuumentuu, termostaatti aktivoituu. Mikäli näin tapahtuu, sammuta laite, irrota pistotulppa pistorasiasta ja odota n. 20 min ennen kuin käynnistät laitteen uudelleen.

Nopeuden säätö

Liitä pistotulppa pistorasiaan. On aina suositeltavaa aloittaa alhaisimmalla nopeudella ja lisätä nopeutta vähän kerrallaan. Aseta kansi kulhon päälle aineiden roiskumisen välttämiseksi. Katso seuraavaa ohjetta suositeltavista nopeudensäädöistä.

Vakiovarusteiden käyttö

Alla on nopeuden valintaa koskevia ehdotuksia. Aloita 1-asennon nopeudella ja lisää sitten nopeutta reseptin ohjeen mukaisesti.

Sekoitettava aines	Varuste	Nopeus
Kakkutaikina (valmis sekoitus sekä itse tehty)	Sekoitin	3
Murotaikina	Sekoitin	3
Perunasose	Sekoitin	4
Kuorrotus	Sekoitin	4
Munanvalkuaiset (marenkiin jne.)	Vispilä	6
Kermavaahto	Vispilä	6
Vanukasjauhe	Vispilä	1
Leipä	Taikinakoukku	3

Lisää kulhoon ensin nestemäiset ainekset ja sen jälkeen kuiva-aineet. Pysy konetta käyttäessäsi koko ajan sen läheisyydessä. Lisää ainekset aina mahdollisimman lähelle kulhon reunaa eikä suoraan pyörivään varusteeseen.

Valmiita kakkutaikinaseoksia sekoitettaessa käytetään alimpana nopeutena 2-asentoa, keskinopeutena 4-asentoa ja korkeimpana nopeutena 6-asentoa.

Paras lopputulos saavutetaan, kun valmistaikinaa sekoitetaan juuri pakkauksessa mainitun ajan.

Runsaasti nestettä sisältävät seokset on sekoitettava alhaisella nopeudella roiskumisen välttämiseksi. Lisää nopeutta vasta, kun seos on melko paksua. Ohuehkoja taikinoita sekoitettaessa on syytä valita keskitason nopeus. Sammuta yleiskone aika ajoin ja kaavi taikina kulhon sivuilta taikinakaapimella.

Muro- ja hiivataikinat ovat melko jäykkiä taikinoita. Tällaisten taikinoiden sekoittaminen helpottuu kuitenkin, kun

- voi tai margariini lisätään taikinaan huoneenlämpöisenä
- ainekset lisätään yksi kerrallaan ja niitä sekoitetaan kunnolla joka kerta ennen uuden aineksen lisäämistä
- kerrallaan lisätään enintään 1 - 2 dl jauhoja

Jos laite ei jaksaa sekoittaa taikinaa, nopeutta on syytä nostaa.

Jos pyörivään varusteeseen juuttuu vahingossa jotakin tai jos moottori pysähtyy, sammuta laite ja irrota pistotulppa pistorasiasta. Poista ongelman syy tai vähennä kulhossa olevien aineiden määrää. Anna moottorin jäähtyä viisi minuuttia ennen laitteen käynnistämistä uudelleen.

Vispilää käytetään vatkaattaessa munanvalkuaisia, kermaa ja vastaavia aineksia. Älä käytä vispilää jäykkien seosten kuten murotaikinan ja perunasoseen sekoittamiseen.

Vispilällä vatkaettava vähimmäismäärä on kaksi suurta munanvalkuaista tai 2 dl vaahdotuvaa kermaa. Vatkautumista nopeuttaa se, että vispilä on kokonaan upotettuna vatkaettavaan ainekseen. Pienempien ainesmäärien vatkamiseen kannattaa käyttää sähkövatkainta.

Vispilän, taikinakoukun ja sekoittimen korkeussäätö

Vakiovarusteiden etäisyys kulhon pohjaan on säädetty tehtaalla vakiokorkeuteen. Tätä etäisyyttä voi halutessaan säätää seuraavasti:

- 1) Kytke laite pois päältä ja irrota pistotulppa pistorasiasta.
- 2) Nosta kiinnitysvarrtta ja kiinnitä haluamasi osa paikalleen.
- 3) Pidä toisella kädellä kiinni osasta ja irrota mutteri jakoavaimella tai kiintoavaimella.
- 4) Laske kiinnitysvarsi alas ja säädä korkeutta kiertämällä kiinnittämäsi osaa.
On suositeltavaa, että osa miltei koskettaa kulhon pohjaa.
- 5) Nosta kiinnitysvarsi ja kiristä mutteri pitämällä samalla toisella kädellä kiinni osasta.



Puhdistus ja hoito

Irrota pistotulppa pistorasiasta aina ennen puhdistusta.

Kulho ja vakiovarusteet voidaan pestä astianpesukoneessa. Moottoriosaa ei saa koskaan upottaa veteen tai muihin nesteisiin. Pyyhi moottoriosaa sekä kiinnitysvarsi kostealla liinalla. Älä käytä puhdistukseen hankaavia tai naarmuttavia puhdistusaineita, jotka voivat naarmuttaa tai himmentää laitteen pintaa. Kuivaa kaikki osat huolellisesti ennen yleiskoneen siirtämistä säilytykseen.

Lihamylyn ruuvi, leikkuuterä sekä reikälevyt on voideltava puhdistuksen jälkeen kasviöljyllä ruostumisen ehkäisemiseksi.

TÄRKEÄÄ: MOOTTORIOSAA EI SAA KOSKAAN UPOTTAA VETEEN TAI MUIHIN NESTEISIIN.

Käytetyn laitteen hävittäminen



Lainsäädäntö edellyttää, että kaikki sähköiset ja elektroniset laitteet kerätään uusiokäyttöön ja kierrätykseen. Sähköiset ja elektroniset laitteet, jotka on varustettu kierrätystä osoittavalla merkillä, on kerättävä erikseen ja toimitettava kunnalliseen kierrätyspisteeseen.

OBH Nordican RAJOITETTU TAKUU

Takuu

OBH Nordica myöntää tälle tuotteelle kahden vuoden takuun kaikkien valmistus- ja materiaalivirheiden varalta. Takuu on voimassa Ruotsissa, Norjassa, Tanskassa ja Suomessa, ja se on voimassa ostopäivästä tai toimituspäivästä alkaen.

Tämä valmistajan kaupallinen takuu kattaa kaikki kustannukset, myös tarvittavat työkustannukset, joita syntyy, kun vialliseksi todettu tuote muutetaan vastaamaan alkuperäistä määrittelyä joko korjaamalla tai vaihtamalla viallinen osa. Viallisen tuotteen korjaamisen sijaan OBH Nordica voi harkintansa mukaan antaa tilalle uuden tuotteen. OBH Nordican ainoa velvoite ja ostajan saama ainoa korvaus rajoittuvat tämän takuun mukaisesti tuotteen korjaukseen tai vaihtoon.

Ehdot ja rajoitukset

OBH Nordica ei ole velvollinen korjaamaan tai vaihtamaan tuotetta, jonka mukana ei toimiteta asianmukaista ostokuittia. Viallinen tuote voidaan palauttaa liikkeeseen, josta se on ostettu.

Takuu koskee vain tuotteita, jotka ostetaan kotitalouskäyttöön ja joita käytetään kotitalouskäytössä. Takuu ei kata seuraavista syistä syntyneitä vaurioita: väärinkäyttö, huolimattomuus, OBH Nordican ohjeiden noudattamatta jättäminen, tuotteen muuttaminen tai luvaton korjaus, omistajan suorittama virheellinen pakkaaminen tai kuljetusyhtiön huolimaton toiminta. Takuu ei myöskään kata normaalia kulumista, kuluvien osien huoltoa tai vaihtoa eikä seuraavia:

- vääranlaisen veden tai vääranlaisten kuluvien osien käyttö
- mekaaniset vauriot, ylikuormitus
- vauriot tai huonot lopputulokset, joiden syynä on väära eli tuotetunnisteesta tai teknisistä tiedoista poikkeava jännite tai taajuus
- veden, pölyn tai hyönteisten pääsy tuotteen sisään
- kalkkeutuminen (kalkki tulee poistaa käyttöohjeiden mukaisesti)
- salaman tai virtapiikin aiheuttama vaurio
- tuotteessa olevaan lasiin tai posliiniin muodostunut vaurio
- onnettomuudet, mukaan lukien tulipalo, tulva jne.
- ammattimainen tai kaupallinen käyttö.

Kuluttajan lakisääteiset oikeudet

OBH Nordican kaupallinen takuu ei heikennä kuluttajan mahdollisia lainsäädännöllisiä oikeuksia tai oikeuksia, joita ei voi rajoittaa tai olla huomioimatta, eikä tuotteen myyneen jälleenmyyjän velvoitteita tuotteen omistajaa kohtaan. Tämä takuu antaa kuluttajalle tietyt lakisääteiset oikeudet, ja kuluttajalla voi olla myös muita lakisääteisiä, maittain vaihtelevia oikeuksia. Kuluttajalla on oikeus vedota näihin oikeuksiin harkintansa mukaan.

Ohjeet ovat luettavissa myös kotisivuillamme osoitteessa www.obhnordica.fi.

OBH Nordica Finland Oy

Pakkalankuja 6
01510 Vantaa
Puh. (09) 894 6150
www.obhnordica.fi

Tekniset tiedot

OBH Nordica 6801
220-240V ~, 50 Hz
1200 watt

OBH Nordica 6805
220-240V ~, 50 Hz
1500 watt



Oikeudet muutoksiin pidätetään.

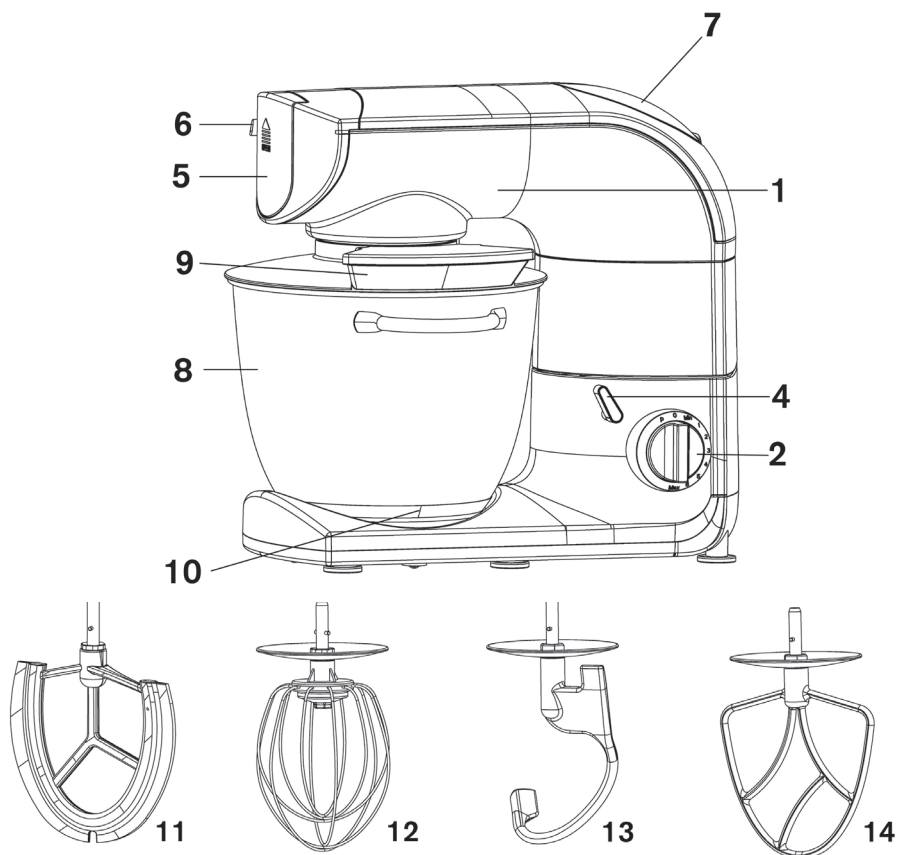
Safety instructions

1. Read the instruction manual carefully before use, and save it for future use.
2. Plug the appliance to a household outlet of 220-240V only, and use the appliance only for the intended use.
3. Always unplug the appliance from the mains supply when disorder is experienced, when not in use, when parts are applied or removed from the appliance and before cleaning and maintenance.
4. The appliance must not be immersed into water or other liquids.
5. This appliance shall not be used by children. Keep the appliance and its cord out of reach of children.
6. Cleaning and user maintenance shall not be made by children. Children shall be supervised to ensure that they do not play with the appliance.
7. Appliances can be used by persons with reduced physical, sensory or mental capabilities or lack of experience and knowledge if they have been given supervision or instruction concerning use of the appliance in a safe way and if they understand the hazards involved.
8. Check that the cord is not hanging over the edge of the table.
9. Do not place the appliance on or near hotplates, open fire or the like.
10. The appliance should only be used under supervision.
11. Always examine appliance, cord and plug for damage before use. If the supply cord is damaged, it must be replaced by the manufacturer, or his service agent or a similarly qualified person in order to avoid a hazard.

12. For additional protection the installation of a residual current device (RCD) with a rated residual operating current not exceeding 30 mA is recommended. Ask your installer for advice.
13. The appliance is for domestic use only.
14. If the appliance is used for other purposes than intended, or is it not handled in accordance with the instruction manual, the full responsibility for any consequences will rest with the user. Any damages to the product or other things are not covered by the warranty.

Before use

Wash all removable parts in warm water with a washing-up liquid before use.



Parts of the appliance

1. Mixer head
2. Speed selector
3. Coupling for mounting of parts (not shown)
4. Release handle for release of mixer head
5. Removable cover for coupling to meat grinder
6. Release button for cover and meat grinder
7. Cover for coupling to blender
8. Bowl
9. Splash guard
10. Holder for the bowl

The kitchen machine comprises the following accessories:

11. Soft beater (model 6805)
12. Whisk (for whipping e.g. egg, whipped cream, pancake and layer cake pastry, soufflé)
13. Dough hook (for yeast dough)
14. Spatula (for shortcrust pastry, cake pastry, mashed potatoes, cake stuffing, glazing etc.)

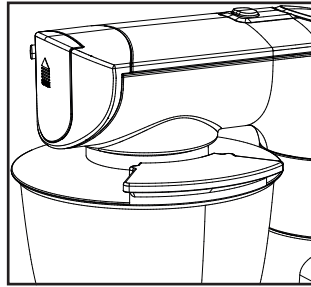
How to use the kitchen machine

Clean bowl and accessories in hot water with added mild detergent before use. Rinse well and wipe thoroughly.

Put the kitchen machine on a plane and stable surface. Set the speed selector at "0" and make sure that the kitchen machine is not connected to a power socket, when mounting the bowl and accessories. Press the release handle and place the mixer head in vertical position. Position the bowl in the bowl bracket on the kitchen machine. Turn the bowl clockwise until it is firmly attached to the bowl bracket.

Next, mount the wanted accessory (spatula, dough hook or whisk) on the coupling for mounting of parts, press the part upwards and turn it counterclockwise to secure it on the coupling.

Add ingredients. Take care not to overfill the machine – Max quantity is 2 kg. Press the release handle to lower the mixer head – keep your hand on the mixer head when lowering it into the bowl and apply the plug to a socket. Mount the splash guard by pressing it onto the mixer head in such a way that the inlet is positioned as shown on the figure below.



Switch on the kitchen machine by turning the speed selector to the wanted speed between 1 – 6. See instructions for selection of speed on the following page. Always be sure to have ingredients in the bowl before switching on the kitchen machine.

Follow recipe instructions. When you are finished with the mixing/kneading, set the speed switch to 0 and disconnect the plug from the power socket. Remove the lid from the bowl. Press the release button and place the mixer head in a vertical position and remove the accessory. Remove the bowl from the bracket by turning the bowl counter-clockwise.

Note: When mixing heavy types of dough etc. the machine should only be used for 10 minutes at a time and then let it cool off for ten minutes.

Clean the parts as described in the section “Cleaning and maintenance”.

Overheating

The kitchen machine comprises a thermostat to ensure a long life of the appliance and which will be activated if the motor gets overcharged. In case the thermostat is activated, switch off the appliance and disconnect the plug from the power socket and wait for about 20 minutes before switching on the appliance again.

Setting the speed

Apply the plug to a power socket and switch on. It is recommended that you always start at the lowest speed and then increase the speed a little at a time. Put the lid on the bowl in order to avoid splashes. See the table below as to recommended settings of speed.

Using the mixer accessories

The guide below offers suggestions for speed settings. Start at speed level 1 and then increase speed in accordance with the recipe.

Recipe	Accessory	Speed
Cakes (mixtures and homemade)	Spatula	3
Shortcrust pastry	Spatula	3
Mashed potatoes	Spatula	4

Glazing	Spatula	4
Egg whites (for meringues etc.)	Whisk	6
Whipped cream	Whisk	6
Blancmange powder	Whisk	1
Bread	Dough hook	3

First, put all liquid ingredients in the bowl and then add the dry ingredients. Always stay near the kitchen machine during use. If the lid is not mounted during whipping etc., start at low speed until the ingredients are well mixed. This will reduce the risk of the contents splashing from the bowl. Always add ingredients as close to the sides of the bowl as possible and not directly into the rotating tool.

When preparing cake mixtures, use speed level 2 for low speed, speed level 4 for medium speed, and speed level 6 for high speed. To obtain the best results, mixtures should be processed for the amount of time stated on the package.

Mixtures containing large amounts of liquid must be processed at low speed to avoid splashing. Increase speed when the mixture has thickened.

For mixing thin types of dough, choose the medium speed. Switch off the kitchen machine regularly to clean the sides by using a rubber spatula.

Shortcrust pastry is one of the thickest types of dough, but you can make the mixing easier by:

- Adding butter or margarine of room temperature
- Adding the ingredients one at a time and mixing the ingredients well before adding a new ingredient.
- Adding one cup of flour at a time.

If there are difficulties in mixing the dough, increase the speed

If by mistake something gets stuck in the tool, or the motor stops, turn off the appliance with the switch and remove the plug from the power socket. Solve the problem or reduce the amount in the bowl. Allow the motor to cool off for 5 minutes before the kitchen machine is switched on again.

Use the whisk for whipping egg whites, cream, and similar. The whisk is not suited for thick mixtures such as dough and mashed potatoes.

The kitchen machine can whip a minimum of 2 large egg whites / 1 cup of cream. Whipping is more efficient when the whisk is completely submerged in the liquid. A hand mixer is recommended for smaller amounts.

Adjustment of the whisker, dough hook and flat beater

The distance from the accessory to the bottom of the bowl is prefixed from the factory. If desired this distance can be adjusted:

- 1) Turn off the kitchen machine and unplug it.
- 2) Tilt the mixer head and insert the accessory.
- 3) Hold the accessory with one hand while loosening the nut by means of a adjustable spanner or wrench.
- 4) Lower the mixer head and adjust the height by turning the shaft. Ideally the accessory should just barely touching the bottom of the bowl.
- 5) Tilt the mixer head, hold the accessory and tighten the nut.



Cleaning and maintenance

Always unplug before cleaning.

The bowl and the accessories are dishwasher safe. The motor base must never be immersed into water or other liquids. Wipe the motor base and the mixer head with a damp cloth. Avoid using scouring powder or other abrasive cleaners which may scratch or dull the surface. Wipe all parts thoroughly dry before storing the kitchen machine.

The snail of the meat chopper, the knife as well as the discs should be greased with vegetable oil after cleaning to avoid rusting.

IMPORTANT: THE MOTOR BASE MAY NEVER BE IMMERSSED IN WATER OR ANY OTHER KIND OF LIQUID

Disposal of the appliance



Legislation requires that all electrical and electronic equipment must be collected for reuse and recycling. Electrical and electronic equipment marked with the symbol indicating separate collection of such equipment must be returned to a municipal waste collection point.

OBH Nordica LIMITED GUARANTEE

The Guarantee

OBH Nordica guarantees this product against any manufacturing defect in materials or workmanship during 2 years within Sweden, Norway, Denmark and Finland, starting from the initial date of purchase or delivery date.

This manufacturer's commercial guarantee covers all costs related to restoring the proven defective product so that it conforms to its original specifications, through the repair or replacement of any defective part and the necessary labour. At OBH Nordicas choice, a replacement product may be provided instead of repairing a defective product. OBH Nordicas sole obligation and your exclusive resolution under this guarantee are limited to such repair or replacement.

Conditions & Exclusions

OBH Nordica shall not be obliged to repair or replace any product which is not accompanied by a valid proof of purchase. The defective product may be returned to the store of purchase.

This guarantee applies only for products purchased and used for domestic purposes and will not cover any damage which occurs as a result of misuse, negligence, failure to follow OBH Nordica instructions, or a modification or unauthorised repair of the product, faulty packaging by the owner or mishandling by any carrier. It also does not cover normal wear and tear, maintenance or replacement of consumable parts, or the following:

- using the wrong type of water or consumable
- mechanical damages, overloading
- damages or poor results specifically due to wrong voltage or frequency as stamped on the product ID or specification
- ingress of water, dust or insects into the product
- scaling (any de-scaling must be carried out according to the instructions for use)
- damage as a result of lightning or power surges
- damage to any glass or porcelain ware in the product
- accidents including fire, flood, etc
- professional or commercial use

Consumer Statutory Rights

OBH Nordica's commercial guarantee does not affect the Statutory Rights a consumer may have or those rights that cannot be excluded or limited, nor rights against the retailer from which the consumer purchased the product. This guarantee gives a consumer specific legal rights, and the consumer may also have other legal rights which vary from Country to Country. The consumer may assert any such rights at his sole discretion.

These instructions are also available on our website www.obhnordica.com.

OBH Nordica AB

Löfströms Allé 5
SE-172 66 Sundbyberg
Phone: +46 08-629 25 00
www.obhnordica.com

Technical data

OBH Nordica 6801
220-240V ~, 50 Hz
1200 watt

OBH Nordica 6805
220-240V ~, 50 Hz
1500 watt



These instructions are subject to alterations or improvements.



SE/JG/6801_6805/111116